

Istruzioni per l'uso

Caricatore per Batterie piombo-acido

IT Istruzioni per l'uso

Le istruzioni per l'uso sono disponibili in diverse lingue all'indirizzo www.mascot.no/downloads/usermanuals



Bruksanvisning
Käyttöohjeet
Bedienungsanleitung
Mode d'emploi
Manual de instrucciones
Istruzioni per l'uso



MASCOT ELECTRONICS AS
Casella Postale 177, N-1601 Fredrikstad, NORVEGIA
Telefono: +47 69 36 43 00 • Telefax: +47 69 36 43 01
E-mail: sales@mascot.no • Web: www.mascot.no



IMPORTANTI NORME DI SICUREZZA!



PER RIDURRE IL RISCHIO DI INCENDI E FOLGORAZIONE:

LEGGERE ATTENTAMENTE QUESTE ISTRUZIONI PRIMA DELL'USO.

SEGUIRE ATTENTAMENTE QUESTE ISTRUZIONI DURANTE

L'USO. CONSERVARE QUESTE ISTRUZIONI PER RIFERIMENTI FUTURI.



AVVERTENZA! ALIMENTAZIONE BIPOLARE / FASE E NEUTRO!



Questo prodotto è destinato al solo utilizzo interno. (Non si applica ai prodotti contrassegnati con "IP67")

IP41 IP4X IP44  **IP67**

La versione di questo prodotto contrassegnata "IP41" potrebbe essere disponibile. Questa versione è protetta contro l'ingresso di oggetti solidi di spessore maggiore di 1,0 mm e contro gli effetti della caduta verticale di gocce d'acqua, secondo la normativa EN/IEC 60529.

La versione di questo prodotto contrassegnata "IP4X" / "IP40" potrebbe essere disponibile. Questa versione è protetta contro l'ingresso di oggetti solidi di spessore maggiore di 1,0 mm.

La versione di questo prodotto contrassegnata "IP44" potrebbe essere disponibile. Questa versione è protetta contro l'ingresso di oggetti solidi di spessore maggiore di 1,0 mm e contro gli effetti di acqua spruzzata contro l'involucro proveniente da qualsiasi direzione, secondo la normativa EN/IEC 60529.

La versione di questo prodotto contrassegnata da

un simbolo con due gocce d'acqua e/o "IP67", potrebbe essere disponibile. Questa versione è realizzata con materiale morbido modellabile ed è resistente alla polvere e protetta dagli effetti di una breve immersione in acqua secondo la normativa EN/IEC 60529, ma non deve essere immersa in acqua per lunghi periodi di tempo.



I prodotti contrassegnati dal "simbolo del doppio quadrato concentrico" sono costruiti con un doppio isolamento (isolamento classe II). I prodotti privi di questo simbolo sono di classe I (utilizzano il collegamento a terra come protezione).
ATTENZIONE: Per evitare il rischio di folgorazione, i prodotti di classe I devono essere esclusivamente connessi ad una alimentazione con conduttore di protezione (potenziale di terra).



Alla fine del proprio ciclo di vita, le attrezzature elettriche ed elettroniche, ed i loro accessori, non devono essere gettati nei rifiuti municipali, ma devono essere smaltiti separatamente, mediante apposita raccolta, trattamento, recupero/riciclo e smaltimento ecologico. Questo vale anche per qualunque parte o accessorio che pone rischi dal punto di vista biologico. Se in dubbio, contattare le autorità locali per determinare il metodo di smaltimento appropriato.

Per le specifiche tecniche del vostro prodotto: Consultare le tabelle, l'etichetta sul prodotto o il sito www.mascot.no

Avvertenze prima dell'uso

- Questo prodotto è destinato al caricamento di batterie o accessori elettrici alimentati da batterie (NiCd/NiMH, Piombo-Acido, Li-Ion o batterie LiFePO₄) o ad essere utilizzato come fonte di alimentazione per un accessorio elettrico. Leggere le etichette per determinare il tipo di prodotto in proprio possesso e leggere le relative istruzioni e specifiche tecniche incluse in questo manuale.
- Questo prodotto può essere utilizzato da operatori non esperti, a condizione che vengano rispettate le presenti istruzioni.
- Operatori non esperti possono contattare il fornitore o il produttore per ricevere assistenza, se necessario, per il montaggio, l'utilizzo o la manutenzione di questo prodotto, e per notificare di eventi o operazioni inaspettate.
- Questo prodotto può essere utilizzato da bambini di età superiore agli 8 anni, e da persone con ridotte capacità fisiche, sensoriali o mentali, o da persone senza esperienza o conoscenze specifiche, qualora abbiano ricevuto la necessaria supervisione e le istruzioni riguardo l'utilizzo dell'apparecchio in maniera sicura, e qualora questi capiscano i pericoli ad esso connessi. I bambini non devono giocare con il prodotto.
- Gli animali non devono venire a contatto con il prodotto. Alcuni animali sono soliti causare danni ai cavi, il che può comportare potenziali rischi di folgorazione ed elevate temperature. Inoltre, cavi e piccole parti possono rappresentare un pericolo di strangolamento per l'animale.
- Se il prodotto è munito di un cavo di alimentazione, controllare che il cavo non sia danneggiato. Qualora il cavo fosse danneggiato, non utilizzare il prodotto fino alla sostituzione del cavo. La sostituzione deve essere attuata da personale qualificato.
- La presa di alimentazione di rete deve essere sempre accessibile per facilitare l'immediata rimozione dell'alimentazione del prodotto qualora si verificassero rischi di errori operativi durante l'utilizzo. Se il prodotto ha un cavo di alimentazione scollegabile, utilizzare il connettore dell'apparecchio come dispositivo di interruzione dell'alimentazione.
- L' "accensione" del prodotto avviene mediante collegamento ad una presa di corrente, e lo scollegamento dalla suddetta presa ne provoca lo "spegnimento".
- Il prodotto può essere collegato ad una presa di corrente con alimentazione derivata da sistema IT.
- Per l'utilizzo negli U.S.A.:
 - Prima del collegamento, assicurarsi di utilizzare prese da 125V 15A.
 - Utilizzare un cavo di alimentazione conforme allo standard UL817 (prese di tipo NEMA 1-15, cavo di tipo SJT o SVT).
- Per l'utilizzo al di fuori degli U.S.A.: Utilizzare un cavo di alimentazione conforme agli specifici requisiti del paese.
- Il tempo di alimentazione del prodotto fino alla sua piena funzionalità può superare i 15 secondi.
- Se durante l'utilizzo dovesse verificarsi un errore o un cambiamento inaspettato nel funzionamento del prodotto, scollegare immediatamente il prodotto dalla presa di corrente disconnettendo il cavo di alimentazione dalla presa, e contattare il fornitore.
- Se non in uso, ricordare di scollegare il prodotto dalla presa. Questo riduce i rischi, l'impatto ambientale e i costi dell'elettricità.
- Per evitare il surriscaldamento assicurarsi di lasciare abbastanza spazio per far circolare l'aria intorno al prodotto, quando in funzione. Non coprire.
- Nonostante il prodotto sia conforme ai relativi standard di sicurezza, non dovrebbe comunque entrare in contatto prolungato con la pelle umana in quanto alcune persone

potrebbero subire irritazioni o ferite a causa del contatto con temperature moderate e/o materiali in plastica.

- Prima di utilizzare questo prodotto con accessori o apparecchiature interconnesse, leggere attentamente le relative istruzioni per l'uso.
- Se il prodotto è provvisto di spine di uscita interscambiabili, fare riferimento ad una pagina separata per il loro assemblaggio.
- I cavi in uscita provvisti di spine modulari (simili ad un connettore telefonico) non devono mai essere collegati alle prese per il telefono.
- I prodotti con un involucro di plastica saldata non sono riparabili. Contattare il fornitore per i pezzi di ricambio.
- Questo prodotto contiene voltaggi pericolosi ed al suo interno non vi sono parti sostituibili dall'utente. Non tentare di rimuovere il rivestimento.
- **ATTENZIONE:** Non è possibile modificare in alcun modo questo apparecchio. Qualunque riparazione o manutenzione deve essere effettuata da personale qualificato che potrebbe avvalersi dell'assistenza del produttore o del suo agente.
- I prodotti specificatamente in possesso di protezione automatica della polarità devono essere spenti se si collega una batteria di polarità inversa. La protezione verrà ristabilita automaticamente una volta che la connessione sarà effettuata con polarità corretta.
- Nei caricatori muniti di fusibile sostituibile come protezione della polarità, il fusibile deve essere sostituito qualora la batteria sia stata collegata con polarità inversa. Per la sostituzione utilizzare fusibili dello stesso tipo e classe.
- Se il prodotto è conforme alla normativa per le attrezzature elettriche mediche (IEC60601-1), soddisfa alcuni requisiti per l'attrezzatura elettrica medica e può essere utilizzato in ambienti ospedalieri e simili.

- Il caricatore non va utilizzato in prossimità di gas anestetici infiammabili.
- Se il prodotto reca l'etichetta IEC60601-1-11, soddisfa i requisiti dell'apparecchiatura elettromedicale utilizzata in ambito domiciliare, e può quindi essere utilizzato nelle apparecchiature adoperate nell'assistenza sanitaria domiciliare.

NOTA BENE: I prodotti che si avvalgono del collegamento a terra come sistema di protezione (classe I) non possono essere utilizzati in ambienti di assistenza sanitaria domiciliare a meno che non siano collegati permanentemente all'impianto elettrico dell'edificio: l'installazione deve essere effettuata esclusivamente da personale qualificato, seguendo le seguenti istruzioni:

- il conduttore di protezione deve essere di sezione minima pari a 0,75 mm².
- Collegare il conduttore di protezione all'impianto di terra.
- Verificare che il terminale del conduttore di protezione in uso sia collegato all'impianto di terra.
- Verificare che l'impianto di terra sia integro.

- Il prodotto converte la tensione di alimentazione principale in una tensione minima di sicurezza. Alcuni prodotti potrebbero essere considerati come componenti (di tipo BF) secondo la normativa EN/IEC 60601-1, e potrebbero venire a contatto con pazienti.
- Il prodotto deve essere utilizzato in un ambiente dalla temperatura compresa tra i +5 e i +40°C, umidità tra il 15 e il 93 % RH, e pressione atmosferica 70 - 106 kPa (700 - 1060 hPa).
- La vita utile prevista per questo prodotto e i relativi accessori è di tre (3) anni, se utilizzato secondo le istruzioni. Tuttavia si applicano i termini di garanzia indicati nel documento "CONDIZIONI DI VENDITA E CONSEGNA PER MASCOT AS" (disponibili al sito www.mascot.com).
- Parametri ambientali durante il trasporto e lo stoccaggio tra utilizzi: intervallo di temperatura da -25 a +85 °C, umidità 15 - 93% RH NC,

e pressione atmosferica 70 - 106 kPa (700 - 1060 hPa).

- Se conservato per lunghi periodi di tempo, i parametri ambientali dovrebbero essere mantenuti come segue: intervallo di temperatura da +5 a +35°C, umidità da 10 a 75% RH NC, e pressione atmosferica tra 70 e 106 kPa (700 - 1060 hPa), per poter garantire la durata di conservazione prevista.
- La durata di conservazione prevista di questo prodotto è di un (1) anno, se conservato secondo le istruzioni.
- Il prodotto soddisfa i requisiti di compatibilità elettromagnetica per attrezzature elettriche mediche e può quindi essere utilizzato in ambienti residenziali, commerciali e per l'industria leggera, tuttavia ogni prodotto elettrico può comportare rischi di interferenze elettromagnetiche, o di altro tipo, tra il prodotto ed altre apparecchiature. Se si sospettano interferenze, scollegare il prodotto dall'impianto elettrico e consultare un tecnico qualificato, il vostro fornitore o il produttore.
- Non sono necessarie speciali procedure di manutenzione, ma se il prodotto viene in contatto con polvere o sporcizia, pulirlo con un panno asciutto quando scollegato dall'impianto elettrico. Non è necessaria manutenzione di altro tipo.
- Se il prodotto è munito di una custodia in plastica, evitare il contatto con oli, grasso e solventi, poiché la maggior parte delle plastiche possono essere danneggiate da prodotti chimici di questo tipo. Inoltre, assicurarsi di posizionare, operare e conservare i prodotti lontano da raggi ultravioletti e dalla luce diretta del sole.
- Posizionare, operare e conservare il prodotto in condizioni ambientali ottimali in relazione a campi magnetici, campi elettromagnetici, scariche elettrostatiche, pressione o variazioni di pressione, accelerazione, ecc.
- Se il prodotto è utilizzato con o installato in un veicolo, può essere utilizzato solo quando il veicolo è fermo.
- Durante l'utilizzo, posizionare il prodotto in modo che l'etichetta sia ben visibile, a 40 cm dall'operatore.

Precauzioni da seguire prima di caricare batterie Li-Ion

- I caricatori per batterie Li-Ion sono progettati per caricare esclusivamente batterie a ioni di litio. Assicurarsi di avere il corretto caricatore per caratteristiche chimiche e numero di celle nella serie. Se non siete a conoscenza del numero di celle di serie nel pacco batteria, potrete calcolarlo dividendo la tensione indicata per 3,6 VDC, il valore di tensione di ciascuna cella (ad esempio, una batteria al litio da 14,4 VDC contiene 4 celle Li-Ion).

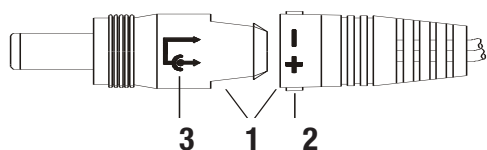
Assicuratevi che la tensione di carica indicata sul caricatore corrisponda al numero di celle della batteria moltiplicate per 4,2 VDC (ad esempio, una batteria a 4 celle LI viene tipicamente caricata utilizzando 16,8 VDC).

NOTA BENE: Le tensioni sopra indicate sono nominali e possono variare a seconda del tipo e marca di batteria. Se in dubbio, consultare le specifiche tecniche della batteria in vostro possesso.

- Assicurarsi che le batterie possano sostenere la corrente massima di carica indicata sul caricatore.
- Assicurarsi che le batterie possano sostenere le condizioni ambientali presenti durante la carica.
- Mai tentare di caricare batterie che non sono ricaricabili.
- Consigliamo di collegare il caricatore all'impianto elettrico prima di collegarlo alla batteria. Questo ridurrà le scintille che possono svilupparsi a causa della differenza di potenziale tra i terminali del caricatore e quelli della batteria. Nota bene! Assicurarsi che i terminali del caricatore non siano cortocircuitati e che la polarità sia corretta.

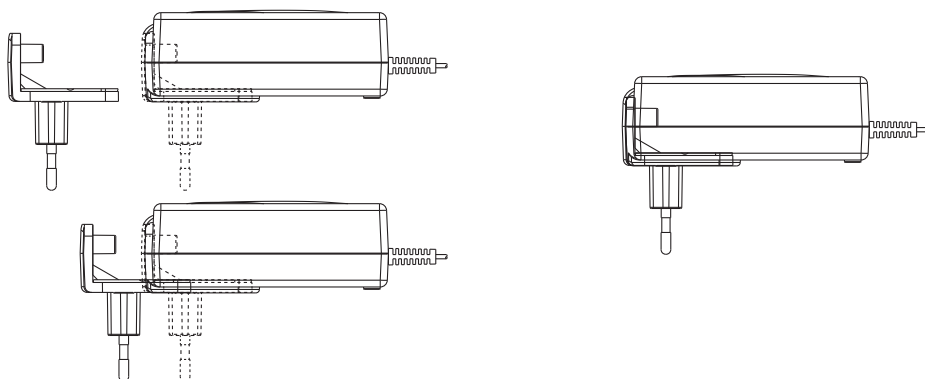
- Assicurarsi che le batterie siano collegate con la polarità corretta. Il collegamento a polarità inversa può, in alcuni caricatori (consultate le specifiche tecniche dello stesso) causare guasti ai fusibili, rendendo necessarie sostituzioni o rendendo il caricatore inutilizzabile.
- Il ciclo di carica inizia quando il caricatore viene collegato all'impianto elettrico.
- Se il caricatore viene scollegato dall'impianto elettrico durante il ciclo di carica, esso inizierà un nuovo ciclo non appena verrà ricollegato all'impianto.
- La capacità minima e massima di batteria per ciascuno specifico caricatore varia da batteria a batteria. Si prega di seguire i dati tecnici e le raccomandazioni del produttore della batteria. Nelle nostre tavole utilizziamo la tipica 1C come corrente di carica massima per le celle Li-Ion. 1C significa che la corrente di carica per una batteria da 1Ah deve essere massimo 1A. Quindi, la raccomandazione per la capacità minima tipica è 1Ah per un caricatore da 1A. Per la capacità massima della batteria abbiamo utilizzato C/40 per i caricatori con timer (e/o uC) e 100 volte i livelli attuali di rilevamento per i caricatori che utilizzano esclusivamente questo metodo di disconnessione. Per un caricatore a 1A con livelli di rilevamento di corrente 0,1A, la capacità massima consigliata è di $100 \times 0,1A = 10Ah$. Queste sono comunque raccomandazioni tipiche. Si prega di consultare le raccomandazioni e i dati tecnici forniti dal produttore della batteria.

Come collegare i connettori CC intercambiabili



1. Per garantire la corretta polarità di connessione, entrambe le estremità dotate di connettore sono contrassegnate chiaramente.
2. Quando connesso, anche il connettore femmina è contrassegnato su ciascun lato.
3. Indica la polarità all'interno della presa.

Come collegare prese AC intercambiabili



Sono disponibili le seguenti prese AC intercambiabili:

Tipo 018110 - "EURO"	250V 2.5A (EN50075/IEC83 C5 II)
Tipo 018111 - "US"	125V 2.5A (NEMA 1-15 / CSA-C22.2 No.42)
Tipo 018112 - "UK"	250V 13A (BS 1363)
Tipo 018114 - "AUS"	250V 10A (AS/NZS 3112)

Il cavo di alimentazione è disponibile su richiesta, se si desidera che il prodotto sia "DeskTop"

Spiegazione del ciclo di carica delle batterie Li-Ion

(Consultare le tabelle per i metodi di carica di ciascun modello di caricatore)

Metodo di carica A

FASE 1 - CARICA A CORRENTE COSTANTE

Per iniziare il ciclo di carica, collegare il caricatore all'impianto elettrico.

Il caricatore è in modalità di corrente costante e carica al massimo della corrente indicata sul caricatore; l'indicatore LED sul caricatore è ARANCIONE. Questa fase consente di caricare rapidamente la vostra batteria fino al raggiungimento di circa l'80 - 95% della sua capacità.



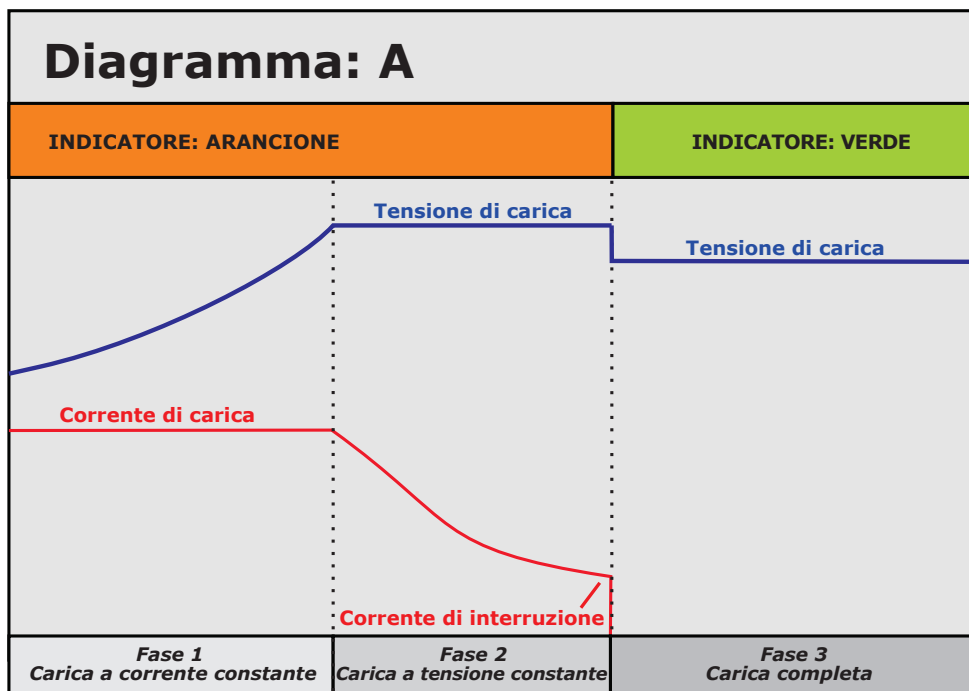
FASE 2 - CARICA A TENSIONE COSTANTE

Il caricatore è in modalità di tensione costante, caricando con una corrente decrescente fino a che questa non scende sotto il livello di termine di caricamento (indicato sul caricatore stesso). L'indicatore LED sul caricatore è ARANCIONE. La batteria viene caricata fino alla sua capacità massima alla fine di questa fase.



FASE 3 - CARICA COMPLETA

L'indicatore LED sul caricatore è VERDE e la batteria è completamente carica. Per le batterie Li-Ion la corrente di carica è zero e la batteria è stata caricata al massimo della capacità. Al termine della carica, la tensione della batteria rimarrà al livello della "Fase 2" anche se la tensione di uscita del caricatore è indicata come inferiore nel diagramma. Il caricatore tornerà alla Fase 1 se la batteria viene utilizzata. Un carico maggiore rispetto alla corrente di interruzione darà inizio ad un nuovo ciclo di carica.



Metodo di carica B

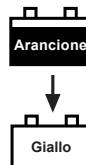
FASE 1 - CARICA A CORRENTE COSTANTE

Per iniziare il ciclo di carica, collegare il caricatore all'impianto elettrico. Il caricatore è in modalità di corrente costante e carica al massimo della corrente indicata sul caricatore; l'indicatore LED sul caricatore è ARANCIONE. Questa fase consente di caricare rapidamente la vostra batteria fino a che la tensione della batteria non abbia raggiunto un certo livello prestabilito.



FASE 2 - CARICA A TENSIONE COSTANTE

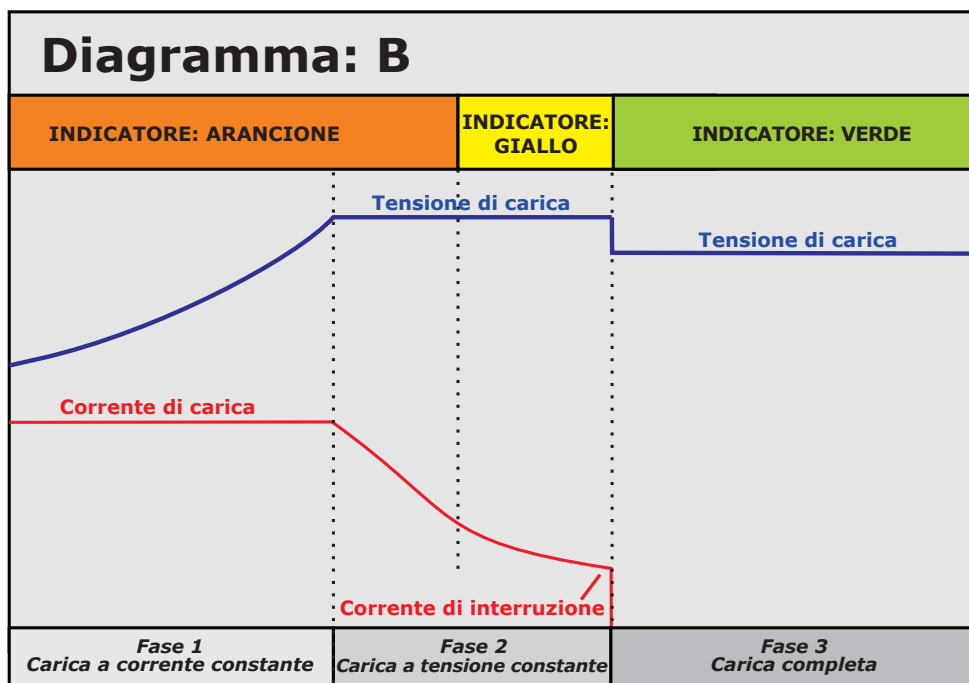
Quando la tensione della batteria raggiunge un certo livello prestabilito, il caricatore entra in modalità di tensione costante, caricando con una corrente decrescente fino a che questa non scende sotto il livello di termine di caricamento (indicato sul caricatore stesso). L'indicatore LED sul caricatore è ARANCIONE. Quando la batteria raggiunge in genere il 90-95% della sua piena capacità, la corrente di carica è scesa al di sotto di un livello prestabilito e l'indicatore LED sul caricatore diventa GIALLO, ad indicare che la batteria è quasi completamente carica e pronta all'uso. La carica a tensione costante continua e la batteria raggiunge la sua piena capacità al termine di questa fase.



FASE 3 - CARICA COMPLETA

L'indicatore LED sul caricatore è VERDE e la batteria è completamente carica.

Per le batterie Li-Ion la corrente di carica è zero e la batteria è stata caricata al massimo della capacità. Al termine della carica, la tensione della batteria rimarrà al livello della "Fase 2" anche se la tensione di uscita del caricatore è indicata come inferiore nel diagramma. Il caricatore tornerà alla Fase 1 se la batteria viene utilizzata. Un carico maggiore rispetto alla corrente di interruzione darà inizio ad un nuovo ciclo di carica.



Metodo di carica C

FASE 1 - CARICA A CORRENTE COSTANTE

Per iniziare il ciclo di carica, collegare il caricatore all'impianto elettrico.

Il caricatore è in modalità di corrente costante e carica al massimo della corrente indicata sul caricatore; l'indicatore LED sul caricatore è ARANCIONE (o ROSSO 9640). Questa fase consente di caricare rapidamente la vostra batteria fino al raggiungimento di circa l'80 - 95% della sua capacità.



FASE 2 - CARICA A TENSIONE COSTANTE (TIMER)

Il caricatore è in modalità di tensione costante, caricando con una corrente decrescente. L'indicatore LED sul caricatore è GIALLO. Il caricatore è ora in modalità timer, indicata dal LED GIALLO, e rimarrà in tale modalità fino al termine dell'intervallo di tempo. La batteria viene caricata fino alla sua capacità massima alla fine di questa fase.



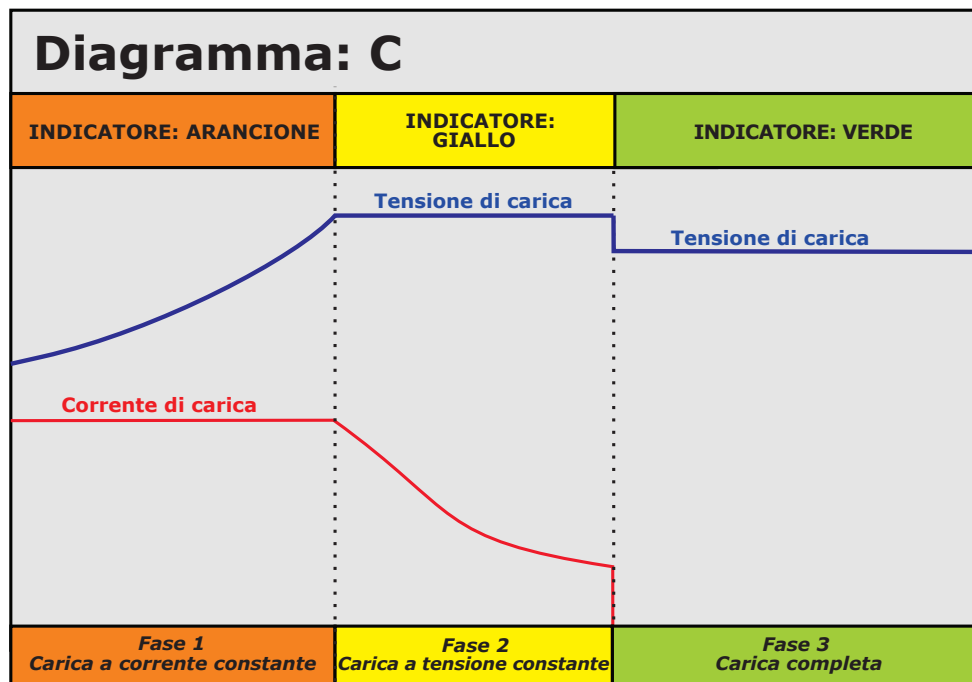
FASE 3 - CARICA COMPLETA

L'indicatore LED sul caricatore è VERDE e la batteria è completamente carica.

Per le batterie Li-Ion la corrente di carica è zero e la batteria è stata caricata al massimo della capacità.

La tensione di carica è a livello standby e quindi il caricatore può rimanere collegato alla batteria. Al termine della carica, la tensione della batteria rimarrà al livello della "Fase 2" anche se la tensione di uscita del caricatore è indicata come inferiore nel diagramma.

Il caricatore tornerà alla Fase 1 se la batteria viene utilizzata. Un carico maggiore rispetto al livello di corrente costante nella Fase 1 darà inizio ad un nuovo ciclo di carica.



Dati tecnici (se non presenti nella tabella consultare l'etichetta sul prodotto)

Diagramma di carica A

	Input voltage	Charge LED indicator	1 cell (3.6V)	2 cell (7.2V)	3 cell (10.8V)	4 cell (14.4V)	5 cell (18V)
2240(P) 2241(P)	100-240Vac 50-60Hz max 0.35A	Orange CC ch.: Orange CV ch.: Green ch. complete: Rec. batt. capacity:	1.3A < 4.2V 4.2V > 100mA < 100mA 1.3Ah – 10Ah	1.3A < 8.4V 8.4V > 100mA < 100mA 1.3Ah – 10Ah	1.2A < 12.6V 12.6V > 100mA < 100mA 1.2Ah – 10Ah	0.9A < 16.8V 16.8V > 100mA < 100mA 0.9Ah – 10Ah	0.7A < 21V 21V > 100mA < 100mA 0.7Ah – 10Ah
2740	100-240Vac 50-60Hz	Orange CC ch.: Orange CV ch.: Green ch. complete: Rec. batt. capacity:	1.0A < 4.2V 4.2V > 100mA < 100mA 1Ah – 10Ah	1.0A < 8.4V 8.4V > 100mA < 100mA 1Ah – 10Ah	0.7A < 12.6V 12.6V > 100mA < 100mA 0.7Ah – 10Ah	0.6A < 16.8V 16.8V > 100mA < 100mA 0.6Ah – 10Ah	0.5A < 21V 21V > 100mA < 100mA 0.7Ah – 10Ah

	Input voltage	Charge LED indicator	6 cell (21.6V)	7 cell (25.2V)	8 cell (28.8V)	9 cell (32.4V)	10 cell (36V)
2240(P) 2241(P)	100-240Vac 50-60Hz max 0.35A	Orange CC ch.: Orange CV ch.: Green ch. complete: Rec. batt. capacity:	0.6A < 25.2V 25.2V > 100mA < 100mA 0.6Ah – 10Ah	0.56A < 29.4V 29.4V > 100mA < 100mA 0.56Ah – 10Ah	0.49A < 33.6V 33.6V > 100mA < 100mA 0.49Ah – 10Ah	0.43A < 37.8V 37.8V > 100mA < 100mA 0.43Ah – 10Ah	0.39A < 42V 42V > 100mA < 100mA 0.39Ah – 10Ah
2740	100-240Vac 50-60Hz	Orange CC ch.: Orange CV ch.: Green ch. complete: Rec. batt. capacity:	0.4A < 25.2V 25.2V > 100mA < 100mA 0.4Ah – 10Ah	0.35A < 29.4V 29.4V > 100mA < 100mA 0.35Ah – 10Ah	0.3A < 33.6V 33.6V > 100mA < 100mA 0.3Ah – 10Ah	0.27A < 37.8V 37.8V > 100mA < 100mA 0.27Ah – 10Ah	0.25A < 42V 42V > 100mA < 100mA 0.25Ah – 10Ah

	Input voltage	Charge LED indicator	11 cell (39.6V)	12 cell (43.2V)	13 cell (46.8V)	14 cell (50.4V)	16 cell (57.6V)
2240 (P) 2241 (P)	100-240Vac 50-60Hz max 0.35A	Orange CC ch.: Orange CV ch.: Green ch. complete: Rec. batt. capacity:	0.35A < 46.2V 46.2V > 100mA < 100mA 0.35Ah – 10Ah	0.32A < 50.4V 50.4V > 100mA < 100mA 0.32Ah – 10Ah	0.30A < 54.6V 54.6V > 100mA < 100mA 0.3Ah – 10Ah	0.27A < 58.8V 58.8V > 100mA < 100mA 0.27Ah – 10Ah	0.22A < 67.2V 67.2V > 100mA < 100mA 0.2Ah – 10Ah
2740	100-240Vac 50-60Hz	Orange CC ch.: Orange CV ch.: Green ch. complete: Rec. batt. capacity:	0.22A < 46.2V 46.2V > 100mA < 100mA 0.2Ah – 10Ah	0.2A < 50.4V 50.4V > 100mA < 100mA 0.2Ah – 10Ah	0.18A < 54.6V 54.6V > 100mA < 100mA 0.2Ah – 10Ah	0.17A < 58.8V 58.8V > 100mA < 100mA 0.15Ah – 10Ah	0.15A < 67.2V 67.2V > 100mA < 100mA 0.15Ah – 10Ah

Diagramma di carica B

	Input voltage	Charge LED indicator	1 cell (3.6V)	2 cell (7.2V)	3 cell (10.8V)	4 cell (14.4V)	5 cell (18V)
2541(P) 2542(P)	100-240Vac 50-60Hz max 0.9A	Orange CC ch.: Orange CV ch.: Yellow CV ch.:	2.7A < 4.2V 4.2V > 1.15A 4.2V < 1.15A < 100mA	2.7A < 8.4V 8.4V > 1A 8.4V < 1A < 100mA	2.3A < 12.6V 12.6V > 1.0A 12.6V < 1.0A < 100mA	2.0A < 16.8V 16.8V > 0.85A 16.8V < 0.85A < 100mA	1.6A < 21V 21V > 0.7A 21V < 0.7A < 100mA
	(20-60Vdc) max 2A	Green ch. complete: Rec. batt. capacity:	2.7Ah – 10Ah	2.7Ah – 10Ah	2.3Ah – 10Ah	2Ah – 10Ah	1.6Ah – 10Ah
2544	10-30Vdc	Orange CC ch.: Orange CV ch.: Yellow CV ch.:	3.0A < 4.2V 4.2V > 1.15A 4.2V < 1.15A < 100mA	2.7A < 8.4V 8.4V > 1.15A 8.4V < 1.15A < 100mA	2.3A < 12.6V 12.6V > 0.9A 12.6V < 0.9A < 100mA	2.0A < 16.8V 16.8V > 0.85A 16.8V < 0.85A < 100mA	1.6A < 21V 21V > 0.7A 21V < 0.7A < 100mA
3044	10-30Vdc	Orange CC ch.: Orange CV ch.: Yellow CV ch.:	4.0A < 4.2V 4.2V > 2A 4.2V < 2A < 250mA	4.0A < 8.4V 8.4V > 2A 8.4V < 2A < 250mA	4.0A < 12.6V 12.6V > 2A 12.6V < 2A < 250mA	3.5A < 16.8V 12.6V > 1.7A 12.6V < 1.7A < 250mA	2.8A < 21V 21V > 1.5A 21V < 1.5A < 250mA
2641 per channel	100-240Vac 50-60Hz	Orange CC ch.: Orange CV ch.: Yellow CV ch.:	2.7A < 4.2V 4.2V > 1.15A 4.2V < 1.15A < 100mA	2.7A < 8.4V 8.4V > 1.15A 8.4V < 1.15A < 100mA	2.3A < 12.6V 12.6V > 0.9A 12.6V < 0.9A < 100mA	1.8A < 16.8V 16.8V > 0.85A 16.8V < 0.85A < 100mA	1.4A < 21V 21V > 0.6A 21V < 0.6A < 100mA
2440(P) 2441(P) 2442(P)	100-240Vac 50-60Hz max 1.6A	Orange CC ch.: Orange CV ch.: Yellow CV ch.:	4.5A < 4.2V 4.2V > 1.8A 4.2V < 1.8A < 300mA	4.5A < 8.4V 8.4V > 1.8A 8.4V < 1.8A < 300mA	4.5A < 12.6V 12.6V > 1.8A 12.6V < 1.8A < 300mA	3.5A < 16.8V 16.8V > 1.6A 16.8V < 1.6A < 300mA	3.3A < 21V 21V > 1.6A 21V < 1.6A < 300mA
284X(P)	220-240Vac 50-60Hz max 1.2A	Orange CC ch.: Orange CV ch.: Yellow CV ch.:	8.5A < 4.2V 4.2V > 3.8A 4.2V < 3.8A < 300mA	8.5A < 8.4V 8.4V > 3.5A 8.4V < 3.5A < 300mA	7.9A < 12.6V 12.6V > 3.1A 12.6V < 3.1A < 300mA	6A < 16.8V 16.8V > 2.7A 16.8V < 2.7A < 300mA	4.7A < 21V 21V > 1.9A 21V < 1.9A < 300mA
324X(P)	110-120Vac/ 220-240Vac 50-60Hz max 2.1A	Orange CC ch.: Orange CV ch.: Yellow CV ch.:	8.5Ah – 30Ah	8.5Ah – 30Ah	7.9Ah – 30Ah	6Ah – 30Ah	4.7Ah – 30Ah
3240B 3240BP		Green ch. complete: Rec. batt. capacity:	N.A.	N.A.	N.A.	N.A.	
3340	220-240Vac		N.A.	N.A.	N.A.	N.A.	N.A.

	Input voltage	Charge LED indicator	6 cell (21.6V)	7 cell (25.2V)	8 cell (28.8V)	9 cell (32.4V)	10 cell (36V)
2541(P) 2542(P)	100-240Vac 50-60Hz max 0.9A	Orange CC ch.: Orange CV ch.: Yellow CV ch.:	1.4A <25.2V 25.2V >0.6A 25.2V <0.6A <100mA	1.2A <29.4V 29.4V >0.5A 29.4V <0.5A <100mA	1.0A <33.6V 33.6V >0.4A 33.6V <0.4A <100mA	0.9A <37.8V 37.8V >0.35A 37.8V <0.35A <100mA	0.8A <42V 42V >0.35A 42V <0.35A <100mA
	(20-60Vdc) max 2A	Green ch. complete: Rec. batt. capacity:	1.4Ah – 10Ah	1.2Ah – 10Ah	1Ah – 10Ah	0.9Ah – 10Ah	0.8Ah – 10Ah
2544	10-30Vdc	Orange CC ch.: Orange CV ch.: Yellow CV ch.:	1.4A <25.2V 25.2V >0.6A 25.2V <0.6A <100mA	1.2A <29.4V 29.4V >0.5A 29.4V <0.5A <100mA	1.0A <33.6V 33.6V >0.4A 33.6V <0.4A <100mA	0.9A <37.8V 37.8V >0.35A 37.8V <0.35A <100mA	0.8A <42V 42V >0.4A 42V <0.4A <100mA
3044	10-30Vdc	Orange CC ch.:	2.3A <25.2V	2.0A <29.4V	1.7A <33.6V	1.6A <37.8V	1.5A <42V
		Orange CV ch.:	25.2V >1.1A	29.4V >1A	33.6V >0.8A	37.8V >0.8A	42V >0.7A
2641 per channel	100-240Vac 50-60Hz	Yellow CV ch.:	25.2V <1.1A	29.4V <1A	33.6V <0.8A	37.8V <0.8A	42V <0.7A
		Green ch. complete: Rec. batt. capacity:	<250mA 2.3Ah – 25Ah	<250mA 2Ah – 25Ah	<250mA 1.7Ah – 25Ah	<250mA 1.6Ah – 25Ah	<250mA 1.5Ah – 10Ah
2440(P) 2441(P) 2442(P)	100-240Vac 50-60Hz max 1.6A	Orange CC ch.:	1.2A <25.2V	1.0A <29.4V	0.9A <33.6V	0.8A <37.8V	0.7A <42V
		Orange CV ch.:	25.2V >0.6A	29.4V >0.5A	33.6V >0.4A	37.8V >0.35A	42V >0.3A
284X(P)	220-240Vac 50-60Hz max 1.2A	Yellow CV ch.:	25.2V <0.6A	29.4V <0.5A	33.6V <0.4A	37.8V <0.35A	42V <0.3A
		Green ch. complete: Rec. batt. capacity:	<100mA 1.4Ah – 10Ah	<100mA 1.0Ah – 10Ah	<100mA 0.9Ah – 10Ah	<100mA 0.8Ah – 10Ah	<100mA 0.7Ah – 10Ah
324X(P) 3240B 3240BP	110-120Vac/ 220-240Vac 50-60Hz max 2.1A	Orange CC ch.:	2.8A <25.2V	2.5A <29.4V	2.1A <33.6V	1.9A <37.8V	1.8A <42V
		Orange CV ch.:	25.2V >1.6A	29.4V >0.8A	33.6V >0.8A	37.8V >0.8A	42V >0.8A
3340	220-240Vac	Yellow CV ch.:	25.2V <1.6A	29.4V <0.8A	33.6V <0.8A	37.8V <0.8A	42V <0.8A
		Green ch. complete: Rec. batt. capacity:	<300mA 2.8Ah – 30Ah	<300mA 2.5Ah – 30Ah	<300mA 2.1Ah – 30Ah	<200mA 1.9Ah – 20Ah	<200mA 1.8Ah – 20Ah
3340	220-240Vac	Orange CC ch.:	3.9A <25.2V	3.5A <29.4V	3A <33.6V	2.7A <37.8V	2.4A <42V
		Orange CV ch.:	25.2V >1.7A	29.4V >1.6A	33.6V >1.4A	37.8V >1.3A	42V >1.2A
3340	220-240Vac	Yellow CV ch.:	25.2V <1.7A	29.4V <1.6A	33.6V <1.4A	37.8V <1.3A	42V <1.2A
		Green ch. complete: Rec. batt. capacity:	<300mA 3.9Ah – 30Ah	<300mA 3.5Ah – 30Ah	<300mA 3Ah – 30Ah	<300mA 2.7Ah – 30Ah	<300mA 2.4Ah – 30Ah
3340	220-240Vac	Orange CC ch.:	25A <25.2V	22A <29.4V	19A <33.6V	17A <37.8V	15A <42V
		Orange CV ch.:	25.2V >10A	29.4V >7A	33.6V >7A	37.8V >7A	42V >7A
3340	220-240Vac	Yellow CV ch.:	25.2V <10A	29.4V <7A	33.6V <7A	37.8V <7A	42V <7A
		Green ch. complete: Rec. batt. capacity:	<9A 25Ah – 300Ah	<9A 22Ah – 300Ah	<9A 19Ah – 300Ah	<9A 17Ah – 300Ah	<9A 15Ah – 300Ah

	Input voltage	Charge LED indicator	11 cell (39.6V)	12 cell (43.2V)	13 cell (46.8V)	14 cell (50.4V)	15 cell (54V)	16 cell (57.6V)
2541(P) 2542(P)	100-240Vac 50-60Hz max 0.9A (20-60Vdc) max 2A	Orange CC ch.:	0.7A < 46.2V	0.7A < 50.4V	0.6A < 54.6V	0.6A < 58.8V	N.A.	0.5A < 67.2V
		Orange CV ch.:	46.2V > 0.3A	50.4V > 0.3A	54.6V > 0.25A	58.8V > 0.25A		67.2V > 0.2A
2544	10-30Vdc	Yellow CV ch.:	46.2V < 0.3A	50.4V < 0.3A	54.6V < 0.25A	58.8V < 0.25A	N.A.	67.2V < 0.2A
		Green ch. complete:	< 100mA	< 100mA	< 100mA	< 100mA		< 100mA
3044	10-30Vdc	Rec. batt. capacity:	0.7Ah – 10Ah	0.7Ah – 10Ah	0.6Ah – 10Ah	0.6Ah – 10Ah	N.A.	0.5Ah – 10Ah
		Orange CC ch.:	1.3A < 46.2V	1.2A < 50.4V	1.1A < 54.6V	1A < 58.8V		0.8A < 67.2V
2641 per channel	100-240Vac 50-60Hz	Orange CV ch.:	46.2V > 0.6A	50.4V > 0.5A	54.6V > 0.45A	58.8V > 0.4A	N.A.	67.2V > 0.35A
		Yellow CV ch.:	46.2V < 0.6A	50.4V < 0.5A	54.6V < 0.45A	58.8V < 0.4A		67.2V < 0.35A
2440(P) 2441(P) 2442(P)	100-240Vac 50-60Hz max 1.6A	Green ch. complete:	< 100mA	< 100mA	< 100mA	< 100mA	N.A.	< 100mA
		Rec. batt. capacity:	1.3Ah – 10Ah	1.2Ah – 10Ah	1.1Ah – 10Ah	1Ah – 10Ah		0.8Ah – 10Ah
284X(P)	220-240Vac 50-60Hz max 1.2A	Orange CC ch.:	0.6A < 46.2V	0.6A < 50.4V	0.5A < 54.6V	0.5A < 58.8V	N.A.	0.45A < 67.2V
		Orange CV ch.:	46.2V > 0.25A	50.4V > 0.25A	54.6V > 0.25A	58.8V > 0.25A		67.2V > 0.2A
324X(P) 3240B 3240PB	110-120Vac/ 220-240Vac 50-60Hz max 2.1A	Yellow CV ch.:	46.2V < 0.25A	50.4V < 0.25A	54.6V < 0.25A	58.8V < 0.25A	N.A.	67.2V < 0.2A
		Green ch. complete:	< 100mA	< 100mA	< 100mA	< 100mA		< 100mA
3340	220-240Vac	Rec. batt. capacity:	0.6Ah – 10Ah	0.6Ah – 10Ah	0.5Ah – 10Ah	0.5Ah – 10Ah	N.A.	0.45Ah – 10Ah
		Orange CC ch.:	1.6A < 46.2V	1.45A < 50.4V	1.35A < 54.6V	1.3A < 58.8V		1A < 67.2V
3240B 3240PB	110-120Vac/ 220-240Vac 50-60Hz max 2.1A	Orange CV ch.:	46.2V > 0.8A	50.4V > 0.6A	54.6V > 0.6A	58.8V > 0.6A	N.A.	67.2V > 0.6A
		Yellow CV ch.:	46.2V < 0.8A	50.4V < 0.6A	54.6V < 0.6A	58.8V < 0.6A		67.2V < 0.6A
3340	220-240Vac	Green ch. complete:	< 200mA	< 200mA	< 100mA	< 100mA	N.A.	< 100mA
		Rec. batt. capacity:	1.6Ah – 20Ah	1.45Ah – 20Ah	1.35Ah – 10Ah	1.3Ah – 10Ah		1Ah – 10Ah
3340	220-240Vac	Orange CC ch.:	2.2A < 46.2V	2A < 50.4V	1.8A < 54.6V	1.7A < 58.8V	N.A.	1.5A < 67.2V
		Orange CV ch.:	46.2V > 0.9A	50.4V > 0.9A	54.6V > 0.8A	58.8V > 0.7A		67.2V > 0.6A
3340	220-240Vac	Yellow CV ch.:	46.2V < 0.9A	50.4V < 0.9A	54.6V < 0.8A	58.8V < 0.7A	N.A.	67.2V < 0.6A
		Green ch. complete:	< 300mA	< 300mA	< 300mA	< 300mA		< 200mA
3340	220-240Vac	Rec. batt. capacity:	2.2Ah – 30Ah	2.2Ah – 30Ah	1.8Ah – 30Ah	1.7Ah – 30Ah	N.A.	1.5Ah – 20Ah
		Orange CC ch.:	14A < 46.2V	13A < 50.4V	12A < 54.6V	11A < 58.8V		10A < 67.2V
3340	220-240Vac	Orange CV ch.:	46.2V > 5A	50.4V < 5A	54.6V < 5A	58.8V > 4A	N.A.	67.2V > 4A
		Yellow CV ch.:	46.2V < 5A	50.4V < 5A	54.6V < 5A	58.8V < 4A		67.2V < 4A
3340	220-240Vac	Green ch. complete:	< 2A	< 2A	< 2A	< 2A	N.A.	< 2A
		Rec. batt. capacity:	14Ah – 200Ah	13Ah – 200Ah	12Ah – 200Ah	11Ah – 200Ah		10Ah – 200Ah

Diagramma di carica C

	Input voltage	Charge LED indicator	1 cell (3.6V)	2 cell (7.2V)	3 cell (10.8V)	4 cell (14.4V)	5 cell (18V)
9640 9641	220-240Vac 50-60Hz	Red/Orange CC ch.: Yellow Timer CV ch.: Green ch. complete: Rec. batt. capacity:	N.A.	2.7A < 8.4V 8.4V < 2.7A (4h) complete 2.7Ah-108Ah	2.7A < 12.6V 12.6V < 2.7A (4h) complete 2.7Ah - 108Ah	2.4A < 16.8V 16.8V < 2.4A (4h) complete 2.4Ah - 96Ah	1.5A < 21V 21V < 1.5A (4h) complete 1.5Ah - 60Ah
9940 9941	100-240Vac 50-60Hz	Orange CC ch.: Yellow Timer CV ch.: Green ch. complete: Rec. batt. capacity:	N.A.	N.A.	2.3A < 12.6V 12.6V < 2.3A (4h) complete 2.3Ah - 92Ah	2A < 16.8V 16.8V < 2A (4h) complete 2Ah - 80Ah	1.3A < 21V 21V < 1.3A (4h) complete 1.3Ah - 52Ah
2040(P) 2041(P) 2042(P) 2140(P)	100-240Vac 50-60Hz max 1.2A	Orange CC ch.: Yellow Timer CV ch.: Green ch. complete: Rec. batt. capacity:	N.A.	N.A.	4A < 12.6V 12.6V < 4A (4h) complete 4Ah - 400Ah	3.5A < 16.8V 16.8V < 3.5A (4h) complete 3.5Ah - 140Ah	2A < 21V 21V < 2A (4h) complete 2Ah - 80Ah

	Input voltage	Charge LED indicator	6 cell (21.6V)	7 cell (25.2V)	8 cell (28.8V)	9 cell (32.4V)	10 cell (36V)
9640 9641	220-240Vac 50-60Hz	Red/Orange CC ch.: Yellow Timer CV ch.: Green ch. complete: Rec. batt. capacity:	1.5A < 25.2V 25.2V < 1.5A (4h) complete 1.5Ah - 60Ah	1.5A < 29.4V 29.4V < 1.5A (4h) complete 1.5Ah - 60Ah	1.3A < 33.6V 33.6V < 1.3A (4h) complete 1.3Ah - 52Ah	1.1A < 37.8V 37.8V < 1.1A (4h) complete 1.1Ah - 44Ah	1A < 42V 42V < 1A (4h) complete 1Ah - 40Ah
9940 9941	100-240Vac 50-60Hz	Orange CC ch.: Yellow Timer CV ch.: Green ch. complete: Rec. batt. capacity:	1.3A < 25.2V 25.2V < 1.3A (4h) complete 1.3Ah - 52Ah	1.3A < 29.4V 29.4V < 1.3A (4h) complete 1.3Ah - 52Ah	1A < 33.6V 33.6V < 1A (4h) complete 1Ah - 40Ah	0.9A < 37.8V 37.8V < 0.9A (4h) complete 0.9Ah - 36Ah	0.9A < 42V 42V < 0.9A (4h) complete 0.9Ah - 36Ah
2040(P) 2041(P) 2042(P) 2140(P)	100-240Vac 50-60Hz max 1.2A	Orange CC ch.: Yellow Timer CV ch.: Green ch. complete: Rec. batt. capacity:	2A < 25.2V 25.2V < 2A (4h) complete 2Ah - 80Ah	2A < 29.4V 29.4V < 2A (4h) complete 2Ah - 80Ah	1.7A < 33.6V 33.6V < 1.7A (4h) complete 1.7Ah - 68Ah	1.5A < 37.8V 37.8V < 1.5A (4h) complete 1.5Ah - 60Ah	1.4A < 42V 42V < 1.4A (4h) complete 1.4Ah - 56Ah

	Input voltage	Charge LED indicator	11 cell (39.6V)	12 cell (43.2V)	13 cell (46.8V)	14 cell (50.4V)	16 cell (57.6V)
9640 9641	220-240Vac 50-60Hz	Red/Orange CC ch.: Yellow Timer CV ch.: Green ch. complete: Rec. batt. capacity:	N.A.	N.A.	N.A.	N.A.	N.A.
9940 9941	100-240Vac 50-60Hz	Orange CC ch.: Yellow Timer CV ch.: Green ch. complete: Rec. batt. capacity:	N.A.	N.A.	N.A.	N.A.	N.A.
2040(P) 2041(P) 2042(P) 2140(P)	100-240Vac 50-60Hz max 1.2A	Orange CC ch.: Yellow Timer CV ch.: Green ch. complete: Rec. batt. capacity:	1.3A < 46.2V 46.2V < 1.3A (4h) complete 1.3Ah – 52Ah	1.2A < 50.4V 50.4V < 2A (4h) complete 1.2Ah – 48Ah	1.1A < 54.6V 54.6V < 1.1A (4h) complete 1.1Ah – 44Ah	1A < 58.8V 58.8V < 1A (4h) complete 1Ah – 40Ah	N.A.

X = 0,1,2

(P) = 2MOPP version

(B) = Special open frame PCB

(All standard versions are also available as open frame units)

English

per channel
Input voltage
Charge LED indicator
Orange CC ch.
Orange CV ch.
Yellow CV ch.
Red/Orange CC ch.
Yellow Timer CV ch.
Green ch. complete
Rec. batt. capacity
1 cell
2 cell
complete

- Italiano

- per canale
- Tensione di ingresso
- Indicatore LED di carica
- Carica a Corrente Costante, Arancione:
- Carica a Tensione Costante, Arancione:
- Carica a Tensione Costante, Giallo:
- Carica a Corrente Costante, Rosso/Arancione:
- Timer di carica a Tensione Costante, giallo:
- Carica completa, Verde
- Capacità batteria consigliata
- 1 cella
- 2 celle
- completa