

Contattore, AC-3, 7,5 kW / 400 V, 2 NO+2 NC, AC 110 V, 50 Hz, 120 V, 60 Hz, con varistore innestato, a 3 poli, grandezza costruttiva S00, morsetto a vite Blocchetto di contatti ausiliari non rimovibile per applicazioni SUVA



Marca del prodotto	SIRIUS
Denominazione del prodotto	Contattore di potenza
Designazione del tipo di prodotto	3RT2
<b>Dati tecnici generali</b>	
Grandezza costruttiva del contattore	S00
Ampliamento del prodotto	
<ul style="list-style-type: none"> <li>Modulo funzionale per la comunicazione</li> </ul>	No
<ul style="list-style-type: none"> <li>Blocchetto di contatti ausiliari</li> </ul>	No
Tensione di tenuta a impulso	
<ul style="list-style-type: none"> <li>del circuito principale valore nominale</li> </ul>	6 kV
<ul style="list-style-type: none"> <li>del circuito ausiliario valore nominale</li> </ul>	6 kV
Tensione max. ammissibile per separazione sicura	
<ul style="list-style-type: none"> <li>tra bobina e contatti principali secondo EN 60947-1</li> </ul>	400 V
Grado di protezione IP	
<ul style="list-style-type: none"> <li>lato frontale</li> </ul>	IP20
<ul style="list-style-type: none"> <li>del morsetto di collegamento</li> </ul>	IP20
Resistenza agli urti con colpo ad onda rettangolare	
<ul style="list-style-type: none"> <li>con AC</li> </ul>	7,3g / 5 ms, 4,7g / 10 ms

<b>Resistenza agli urti con colpo ad onda sinusoidale</b>	
• con AC	11,4g / 5 ms, 7,3g / 10 ms
<b>Durata di vita meccanica (cicli di manovra)</b>	
• del contattore tip.	10 000 000
• del contattore con blocchetto di contatti ausiliari montato compatibile con l'elettronica tip.	5 000 000
• del contattore con blocchetto di contatti ausiliari montato tip.	10 000 000
<b>Codice di riferimento secondo DIN 40719 con ampliamento secondo IEC 204-2 secondo IEC 750</b>	K
<b>Codice di riferimento secondo IEC 81346-2:2009</b>	Q

#### Condizioni ambientali

<b>Altitudine di installazione per altitudine s.l.m.</b>	
• max.	2 000 m
<b>Temperatura ambiente</b>	
• durante l'esercizio	-25 ... +60 °C
• durante l'immagazzinaggio	-55 ... +80 °C

#### Circuito elettrico principale

<b>Numero di poli per circuito principale</b>	3
<b>Numero dei contatti NO per contatti principali</b>	3
• Tensione di impiego con AC-3 valore nominale max.	690 V
<b>Corrente di impiego</b>	
• con AC-1 con 400 V	
— con temperatura ambiente di 40 °C valore nominale	22 A
• con AC-1	
— fino a 690 V con temperatura ambiente di 40 °C valore nominale	22 A
— fino a 690 V con temperatura ambiente di 60 °C valore nominale	20 A
• con AC-2 con 400 V valore nominale	16 A
• con AC-3	
— con 400 V valore nominale	16 A
— con 500 V valore nominale	12,4 A
— con 690 V valore nominale	8,9 A
• con AC-4 con 400 V valore nominale	11,5 A
• in AC-5a fino a 690 V valore nominale	19,4 A
• in AC-5b fino a 400 V valore nominale	13,2 A
• in AC-6a	
— fino a 230 V con valore di picco di corrente n=20 valore nominale	9,6 A

— fino a 400 V con valore di picco di corrente n=20 valore nominale	9,6 A
— fino a 500 V con valore di picco di corrente n=20 valore nominale	9,6 A
— fino a 690 V con valore di picco di corrente n=20 valore nominale	8,9 A
• in AC-6a	
— fino a 230 V con valore di picco di corrente n=30 valore nominale	6,6 A
— fino a 400 V con valore di picco di corrente n=30 valore nominale	6,4 A
— fino a 500 V con valore di picco di corrente n=30 valore nominale	6,4 A
— fino a 690 V con valore di picco di corrente n=30 valore nominale	6,4 A
<b>Sezione minima nel circuito principale</b>	
• con valore nominale AC-1 max.	4 mm <sup>2</sup>
<b>Corrente di impiego per ca. 200000 cicli di manovra con AC-4</b>	
• con 400 V valore nominale	5,5 A
• con 690 V valore nominale	4,4 A
<b>Corrente di impiego</b>	
• per 1 via di corrente con DC-1	
— con 24 V valore nominale	20 A
— con 110 V valore nominale	2,1 A
— con 220 V valore nominale	0,8 A
— con 440 V valore nominale	0,6 A
— con 600 V valore nominale	0,6 A
• con 2 vie di corrente in serie con DC-1	
— con 24 V valore nominale	20 A
— con 110 V valore nominale	12 A
— con 220 V valore nominale	1,6 A
— con 440 V valore nominale	0,8 A
— con 600 V valore nominale	0,7 A
• con 3 vie di corrente in serie con DC-1	
— con 24 V valore nominale	20 A
— con 110 V valore nominale	20 A
— con 220 V valore nominale	20 A
— con 440 V valore nominale	1,3 A
— con 600 V valore nominale	1 A
<b>Corrente di impiego</b>	
• per 1 via di corrente con DC-3 con DC-5	
— con 24 V valore nominale	20 A

— con 110 V valore nominale	0,1 A
• con 2 vie di corrente in serie con DC-3 con DC-5	
— con 24 V valore nominale	20 A
— con 110 V valore nominale	0,35 A
• con 3 vie di corrente in serie con DC-3 con DC-5	
— con 24 V valore nominale	20 A
— con 110 V valore nominale	20 A
— con 220 V valore nominale	1,5 A
— con 440 V valore nominale	0,2 A
— con 600 V valore nominale	0,2 A
<b>Potenza di impiego</b>	
• con AC-1	
— con 230 V valore nominale	7,5 kW
— con 230 V a 60 °C valore nominale	7,5 kW
— con 400 V valore nominale	13 kW
— con 400 V a 60 °C valore nominale	13 kW
— con 690 V valore nominale	22 kW
— con 690 V a 60 °C valore nominale	22 kW
• con AC-2 con 400 V valore nominale	7,5 kW
• con AC-3	
— con 230 V valore nominale	4 kW
— con 400 V valore nominale	7,5 kW
— con 500 V valore nominale	7,5 kW
— con 690 V valore nominale	7,5 kW
<b>Potenza di impiego per ca. 200000 cicli di manovra con AC-4</b>	
• con 400 V valore nominale	2,5 kW
• con 690 V valore nominale	3,5 kW
<b>Corrente termica di breve durata limitato a 10 s</b>	128 A
<b>Frequenza di manovra a vuoto</b>	
• con AC	10 000 1/h
<b>Frequenza di commutazione</b>	
• con AC-1 max.	1 000 1/h
• con AC-2 max.	750 1/h
• con AC-3 max.	750 1/h
• con AC-4 max.	250 1/h
<b>Circuito di comando/ Comando</b>	
<b>Tipo di tensione della tensione di alimentazione di comando</b>	AC
<b>Tensione di alimentazione di comando con AC</b>	

<ul style="list-style-type: none"> <li>• a 50 Hz valore nominale</li> <li>• a 60 Hz valore nominale</li> </ul>	110 V 120 V
<b>Fattore campo di lavoro valore nominale tensione di alimentazione di comando della bobina magnetica con AC</b> <ul style="list-style-type: none"> <li>• a 50 Hz</li> <li>• a 60 Hz</li> </ul>	0,8 ... 1,1 0,8 ... 1,1
<b>Esecuzione del limitatore di sovratensione</b>	con varistore
<b>Potenza di attrazione apparente della bobina magnetica con AC</b> <ul style="list-style-type: none"> <li>• a 50 Hz</li> <li>• a 60 Hz</li> </ul>	36 V·A 36 V·A
<b>Fattore di potenza induttivo per potenza di attrazione della bobina</b> <ul style="list-style-type: none"> <li>• a 50 Hz</li> <li>• a 60 Hz</li> </ul>	0,8 0,8
<b>Potenza di ritenuta apparente della bobina magnetica con AC</b> <ul style="list-style-type: none"> <li>• a 50 Hz</li> <li>• a 60 Hz</li> </ul>	5,9 V·A 5,9 V·A
<b>Fattore di potenza induttivo con potenza di ritenuta della bobina</b> <ul style="list-style-type: none"> <li>• a 50 Hz</li> <li>• a 60 Hz</li> </ul>	0,24 0,24
<b>Ritardo di chiusura</b> <ul style="list-style-type: none"> <li>• con AC</li> </ul>	8 ... 33 ms
<b>Ritardo di apertura</b> <ul style="list-style-type: none"> <li>• con AC</li> </ul>	4 ... 15 ms
<b>Durata dell'arco</b>	10 ... 15 ms
<b>Esecuzione del comando del comando di commutazione</b>	Standard A1 - A2

#### Circuito elettrico ausiliario

<b>Numero dei contatti NC per contatti ausiliari</b> <ul style="list-style-type: none"> <li>• con commutazione istantanea</li> </ul>	2
<b>Numero dei contatti NO per contatti ausiliari</b> <ul style="list-style-type: none"> <li>• con commutazione istantanea</li> </ul>	2
<b>Corrente di impiego con AC-12 max.</b>	10 A
<b>Corrente di impiego con AC-15</b> <ul style="list-style-type: none"> <li>• con 230 V valore nominale</li> <li>• con 400 V valore nominale</li> <li>• con 500 V valore nominale</li> <li>• con 690 V valore nominale</li> </ul>	6 A 3 A 2 A 1 A
<b>Corrente di impiego con DC-12</b>	

<ul style="list-style-type: none"> <li>• con 24 V valore nominale</li> <li>• con 48 V valore nominale</li> <li>• con 60 V valore nominale</li> <li>• con 110 V valore nominale</li> <li>• con 125 V valore nominale</li> <li>• con 220 V valore nominale</li> <li>• con 600 V valore nominale</li> </ul>	10 A 6 A 6 A 3 A 2 A 1 A 0,15 A
<b>Corrente di impiego con DC-13</b> <ul style="list-style-type: none"> <li>• con 24 V valore nominale</li> <li>• con 48 V valore nominale</li> <li>• con 60 V valore nominale</li> <li>• con 110 V valore nominale</li> <li>• con 125 V valore nominale</li> <li>• con 220 V valore nominale</li> <li>• con 600 V valore nominale</li> </ul>	6 A 2 A 2 A 1 A 0,9 A 0,3 A 0,1 A
<b>Affidabilità di contatto dei contatti ausiliari</b>	un'inserzione errata ogni 100 mln. (17 V, 1 mA)

#### Dati nominali UL/CSA

<b>Corrente a pieno carico (FLA) per motore trifase</b> <ul style="list-style-type: none"> <li>• con 480 V valore nominale</li> <li>• con 600 V valore nominale</li> </ul>	14 A 11 A
<b>Potenza meccanica erogata [hp]</b> <ul style="list-style-type: none"> <li>• per motore monofase in corrente alternata               <ul style="list-style-type: none"> <li>— con 110/120 V valore nominale</li> <li>— con 230 V valore nominale</li> </ul> </li> <li>• per motore trifase               <ul style="list-style-type: none"> <li>— con 200/208 V valore nominale</li> <li>— con 220/230 V valore nominale</li> <li>— con 460/480 V valore nominale</li> <li>— con 575/600 V valore nominale</li> </ul> </li> </ul>	1 hp 2 hp 3 hp 5 hp 10 hp 10 hp
<b>Caricabilità dei contatti dei contatti ausiliari secondo UL</b>	A600 / Q600

#### Protezione da cortocircuito

<b>Esecuzione della cartuccia fusibile</b> <ul style="list-style-type: none"> <li>• per protezione da cortocircuito del circuito principale               <ul style="list-style-type: none"> <li>— con tipo di assegnazione 1 necessario</li> <li>— con tipo di assegnazione 2 necessario</li> </ul> </li> <li>• per protezione da cortocircuito dei blocchetti di contatti ausiliari necessario</li> </ul>	gG: 50A (690V,100kA), aM: 25A (690V,100kA), BS88: 50A (415V,80kA) gG: 25A (690V,100kA), aM: 20A (690V,100kA), BS88: 25A (415V,80kA) gG: 10 A (500 V, 1 kA)
---	--

## Montaggio/ Fissaggio/ Dimensioni

<b>Posizione di montaggio</b>	con piano di montaggio verticale ruotabile a +/-180°, con piano di montaggio verticale inclinabile a +/- 22,5° in avanti e indietro
<b>Tipo di fissaggio</b>	fissaggio a vite e a scatto su guida profilata da 35 mm a norma DIN EN 60715
<ul style="list-style-type: none"> <li>• montaggio in fila</li> </ul>	Sì
<b>Altezza</b>	58 mm
<b>Larghezza</b>	45 mm
<b>Profondità</b>	117 mm
<b>Distanza da rispettare</b>	
<ul style="list-style-type: none"> <li>• per il montaggio in fila <ul style="list-style-type: none"> <li>— in avanti</li> <li>— verso l'alto</li> <li>— verso il basso</li> <li>— di lato</li> </ul> </li> <li>• da componenti messi a terra <ul style="list-style-type: none"> <li>— in avanti</li> <li>— verso l'alto</li> <li>— di lato</li> <li>— verso il basso</li> </ul> </li> <li>• da componenti in tensione <ul style="list-style-type: none"> <li>— in avanti</li> <li>— verso l'alto</li> <li>— verso il basso</li> <li>— di lato</li> </ul> </li> </ul>	10 mm 10 mm 10 mm 0 mm 10 mm 10 mm 6 mm 10 mm 10 mm 10 mm 10 mm 6 mm

## Conessioni /Morsetti

<b>Esecuzione del collegamento elettrico</b>	
<ul style="list-style-type: none"> <li>• per circuito principale</li> <li>• per circuito ausiliario e di comando</li> <li>• sul contattore per contatti ausiliari</li> <li>• della bobina magnetica</li> </ul>	morsetti a vite morsetti a vite Morsetti a vite Morsetti a vite
<b>Tipo di sezioni di conduttore collegabili</b>	
<ul style="list-style-type: none"> <li>• per contatti principali <ul style="list-style-type: none"> <li>— filo rigido</li> <li>— filo rigido o multifilare</li> <li>— filo flessibile con lavorazione dell'estremità del conduttore</li> </ul> </li> <li>• con conduttori AWG per contatti principali</li> </ul>	2x (0,5 ... 1,5 mm <sup>2</sup> ), 2x (0,75 ... 2,5 mm <sup>2</sup> ), 2x 4 mm <sup>2</sup> 2x (0,5 ... 1,5 mm <sup>2</sup> ), 2x (0,75 ... 2,5 mm <sup>2</sup> ), 2x 4 mm <sup>2</sup> 2x (0,5 ... 1,5 mm <sup>2</sup> ), 2x (0,75 ... 2,5 mm <sup>2</sup> ) 2x (20 ... 16), 2x (18 ... 14), 2x 12
<b>Sezione di conduttore collegabile per contatti principali</b>	
<ul style="list-style-type: none"> <li>• filo rigido</li> <li>• multifilare</li> </ul>	0,5 ... 4 mm <sup>2</sup> 0,5 ... 4 mm <sup>2</sup>

<ul style="list-style-type: none"> <li>• filo flessibile con lavorazione dell'estremità del conduttore</li> </ul>	0,5 ... 2,5 mm <sup>2</sup>
<b>Sezione di conduttore collegabile per contatti ausiliari</b> <ul style="list-style-type: none"> <li>• filo rigido o multifilare</li> <li>• filo flessibile con lavorazione dell'estremità del conduttore</li> </ul>	0,5 ... 4 mm <sup>2</sup> 0,5 ... 2,5 mm <sup>2</sup>
<b>Tipo di sezioni di conduttore collegabili</b> <ul style="list-style-type: none"> <li>• per contatti ausiliari <ul style="list-style-type: none"> <li>— filo rigido o multifilare</li> <li>— filo flessibile con lavorazione dell'estremità del conduttore</li> </ul> </li> <li>• con conduttori AWG per contatti ausiliari</li> </ul>	2x (0,5 ... 1,5 mm <sup>2</sup> ), 2x (0,75 ... 2,5 mm <sup>2</sup> ), 2x 4 mm <sup>2</sup> 2x (0,5 ... 1,5 mm <sup>2</sup> ), 2x (0,75 ... 2,5 mm <sup>2</sup> ) 2x (20 ... 16), 2x (18 ... 14), 2x 12
<b>Numero AWG come sezione di conduttore collegabile codificata</b> <ul style="list-style-type: none"> <li>• per contatti principali</li> <li>• per contatti ausiliari</li> </ul>	20 ... 12 20 ... 12

## Sicurezza

<b>Valore B10</b> <ul style="list-style-type: none"> <li>• per alto tasso di richiesta secondo SN 31920</li> </ul>	1 000 000
<b>Quota di guasti pericolosi</b> <ul style="list-style-type: none"> <li>• per basso tasso di richiesta secondo SN 31920</li> <li>• per alto tasso di richiesta secondo SN 31920</li> </ul>	40 % 73 %
<b>Tasso di guasto [FIT]</b> <ul style="list-style-type: none"> <li>• per basso tasso di richiesta secondo SN 31920</li> </ul>	100 FIT
<b>Funzione del prodotto</b> <ul style="list-style-type: none"> <li>• Contatto speculare secondo IEC 60947-4-1</li> <li>• guida forzata secondo IEC 60947-5-1</li> </ul>	Sì No
<b>Valore T1 per intervallo di proof test o durata d'utilizzo secondo IEC 61508</b>	20 y
<b>Protezione da contatto contro la folgorazione</b>	protezione per le dita

## Certificati/ Approvazioni



General Product Approval	EMC
--------------------------	-----



[KC](#)



Functional Safety/Safety of Machinery	Declaration of Conformity	Test Certificates	Marine / Shipping
---------------------------------------	---------------------------	-------------------	-------------------

[Type Examination Certificate](#)



[Miscellaneous](#)

[Type Test Certificates/Test Report](#)

[Special Test Certificate](#)



Marine / Shipping
-------------------



other
-------

[Confirmation](#)



Ulteriori informazioni
------------------------

**Information- and Downloadcenter (Cataloghi, Opuscoli,...)**

[www.siemens.com/sirius/catalogs](http://www.siemens.com/sirius/catalogs)

**Industry Mall (sistema di ordinazione Online)**

<https://mall.industry.siemens.com/mall/it/it/Catalog/product?mlfb=3RT2018-1CK64-3MA0>

**Generatore CAx online**

<http://support.automation.siemens.com/WW/CAxorder/default.aspx?lang=en&mlfb=3RT2018-1CK64-3MA0>

**Service&Support (Manuali, Certificati, Caratteristiche, FAQ, ...)**

<https://support.industry.siemens.com/cs/ww/it/ps/3RT2018-1CK64-3MA0>

**Banca dati immagini (foto prodotto, disegni dimensionali 2D, modelli 3D, schemi delle connessioni, macro EPLAN...)**

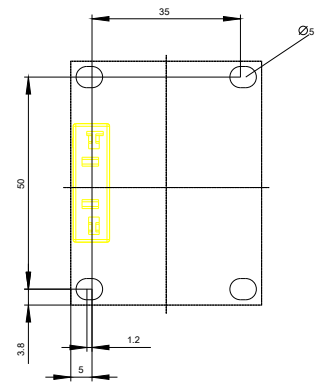
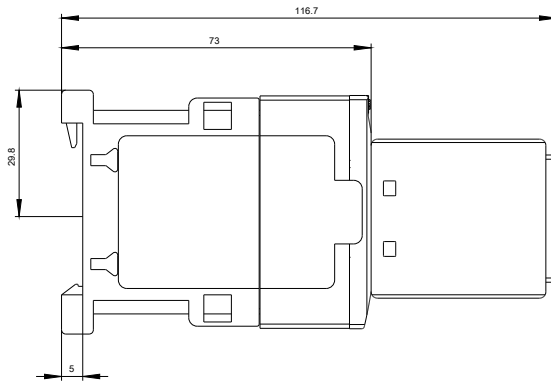
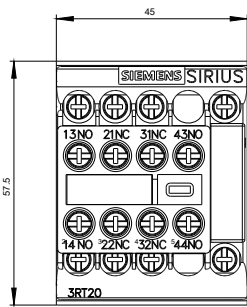
[http://www.automation.siemens.com/bilddb/cax\\_de.aspx?mlfb=3RT2018-1CK64-3MA0&lang=en](http://www.automation.siemens.com/bilddb/cax_de.aspx?mlfb=3RT2018-1CK64-3MA0&lang=en)

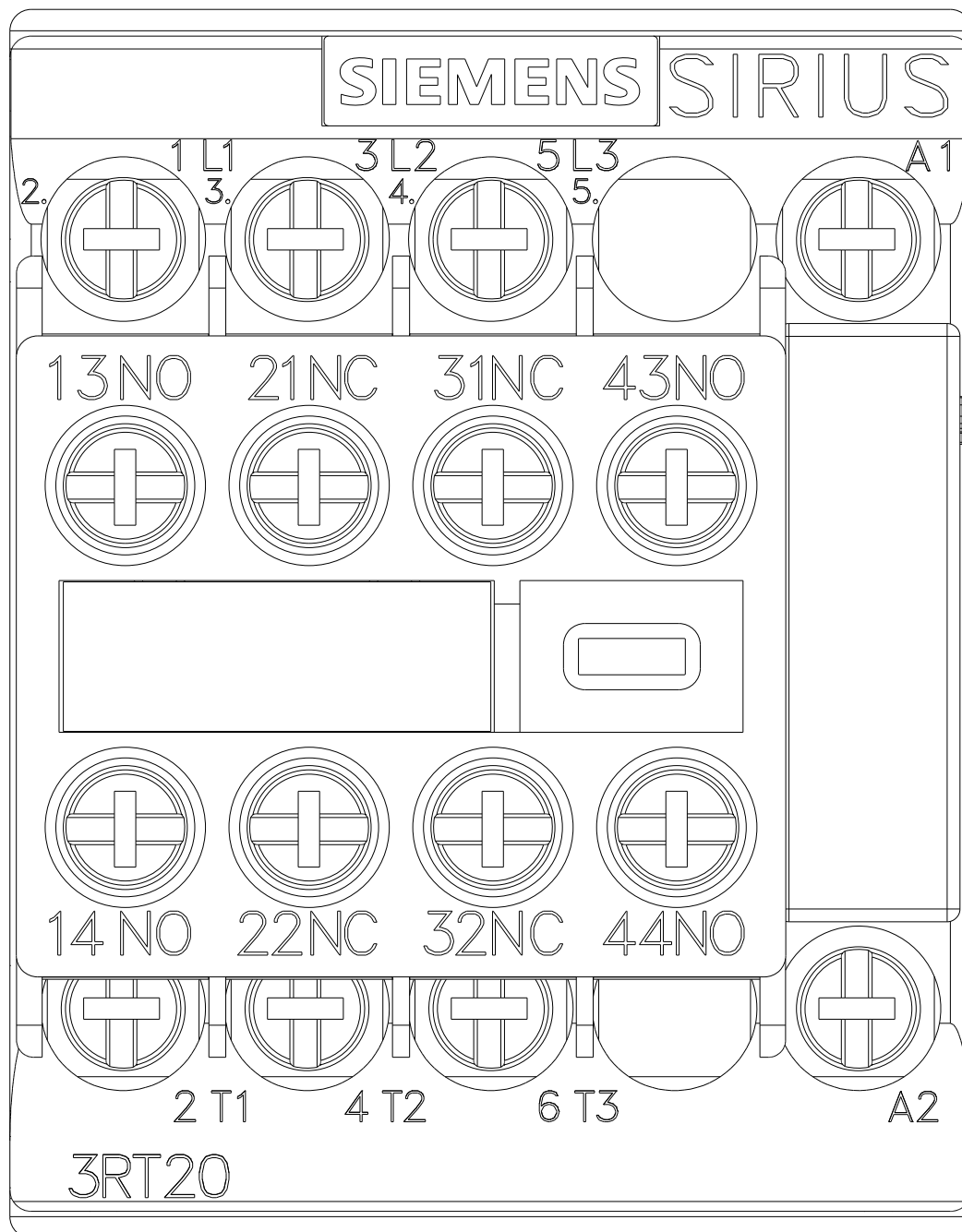
**Caratteristica: Comportamento di sgancio, I<sup>2</sup>t, Corrente di interruzione limitata**

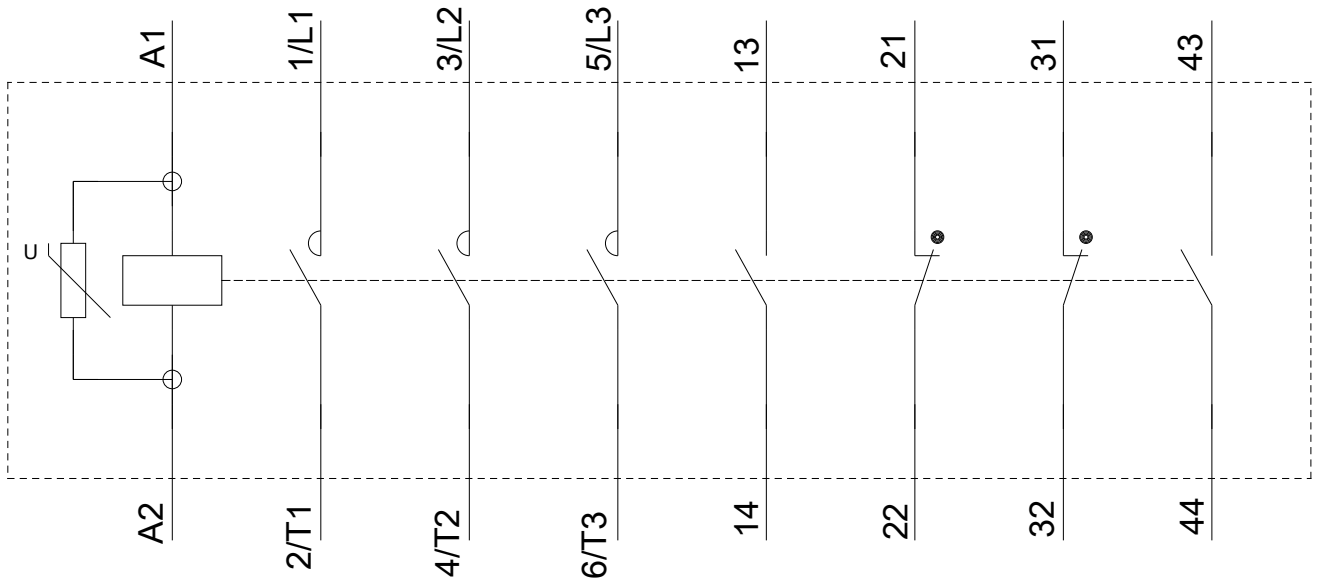
<https://support.industry.siemens.com/cs/ww/en/ps/3RT2018-1CK64-3MA0/char>

**Ulteriori curve caratteristiche (ad es. durata di vita elettrica, frequenza di manovra)**

<http://www.automation.siemens.com/bilddb/index.aspx?view=Search&mlfb=3RT2018-1CK64-3MA0&objecttype=14&gridview=view1>







Ultima modifica:

04/09/2019