



finecorsa di sicurezza con blocco di ritenuta forza di ritenuta 1300 N
 5 direzioni di accostamento custodia in plastica, connettore M12
 ASIsafe integrato canale 1=azionatore 1NC canale 2=magnete 1NC
 con blocco meccanico a molla sblocco ausiliario con chiave lato
 anteriore tensione del magnete DC 24 V/AC sorveglianza attuatore
 2NC/1NO sorveglianza magnete 2NC/1NO il relativo attuatore
 separato 3SE5000-0AV0 deve essere ordinato separatamente

Marca del prodotto	SIRIUS
Denominazione del prodotto	Interruttori di sicurezza meccanici
Esecuzione del prodotto	con attuatore separato e meccanismo di ritenuta
Designazione del tipo di prodotto	3SF13
N. di articolo del produttore	3SE5000-0AV01 azionatore standard, 3SE5000-0AV02 azionatore a fissaggio verticale, 3SE5000-0AV03 azionatore a fissaggio trasversale, 3SE5000-0AV04 azionatore radiale, azionamento da sinistra, 3SE5000-0AV05 azionatore radiale universale, 3SE5000-0AV06 azionatore radiale, azionamento da destra, 3SE5000-0AV07 azionatore heavy duty
<ul style="list-style-type: none"> degli azionatori opzionali 	
Idoneità all'impiego Interruttore di sicurezza	Sì

Dati tecnici generali	
Funzione del prodotto	Sì
<ul style="list-style-type: none"> Apertura positiva 	
Grado di inquinamento	classe 3
Tensione di tenuta a impulso valore nominale	0,8 kV
Grado di protezione IP	IP66/IP67
Resistenza agli urti	30g / 11 ms
<ul style="list-style-type: none"> secondo IEC 60068-2-27 	30 g / 11 ms

Durata di vita meccanica (cicli di manovra)	
• tip.	1 000 000
Materiale della custodia della testina di comando	plastica
Codice di riferimento secondo IEC 81346-2:2009	B
Codice di riferimento secondo EN 61346-2	B
Forza di ritenuta	1 300 N
• secondo EN ISO 14119	1 000 N
Precisione di ripetibilità	0,1 mm
Forza di azionamento minima in direzione di azionamento	30 N

Custodia

Forma costruttiva della custodia	esecuzione speciale
Materiale della custodia	plastica
Esecuzione della custodia secondo norma	No

Meccanismo di avanzamento

dell'elemento di comando	5 direzioni di avviamento
Esecuzione della funzione di commutazione	contatto di apertura forzata
Numero delle direzioni di azionamento	5

Connessioni /Morsetti

Esecuzione del collegamento elettrico	spina M12, fissa
--	------------------

Sicurezza

Valore B10	
• per alto tasso di richiesta secondo SN 31920	1 000 000
Quota di guasti pericolosi	
• per alto tasso di richiesta secondo SN 31920	20 %
Esecuzione del collegamento ad innesto	spina M12, a 4 poli: pin 1= ASi + , pin 2=n.a , pin 3= ASi - , pin 4= n.a.
Esecuzione dell'interblocco	bloccato meccanicamente (principio a corrente di riposo) con sbloccaggio ausiliario e lucchetto

Comunicazione/ Protocollo

Esecuzione dell'interfaccia	spina M12, fissa
Il profilo slave AS-Interface	7.B.F
ID1-Code	F (hex, variabile 0 ... F)

Tensione di alimentazione

Tensione di alimentazione della bobina magnetica	24 V
---	------

Montaggio/ Fissaggio/ Dimensioni

Posizione di montaggio	a piacere
Tipo di fissaggio	fissaggio a vite

Certificati/ Approvazioni

General Product Approval	Functional Safety/Safety of Machinery	Declaration of Conformity
--------------------------	---------------------------------------	---------------------------



[Type Examination Certificate](#)

[Miscellaneous](#)



Test Certificates	other
-------------------	-------

[Type Test Certificates/Test Report](#)

[Confirmation](#)

[Miscellaneous](#)

Ulteriori informazioni

Information- and Downloadcenter (Cataloghi, Opuscoli,...)

www.siemens.com/sirius/catalogs

Industry Mall (sistema di ordinazione Online)

<https://mall.industry.siemens.com/mall/it/it/Catalog/product?mlfb=3SF1324-1SE21-1BA1>

Generatore CAx online

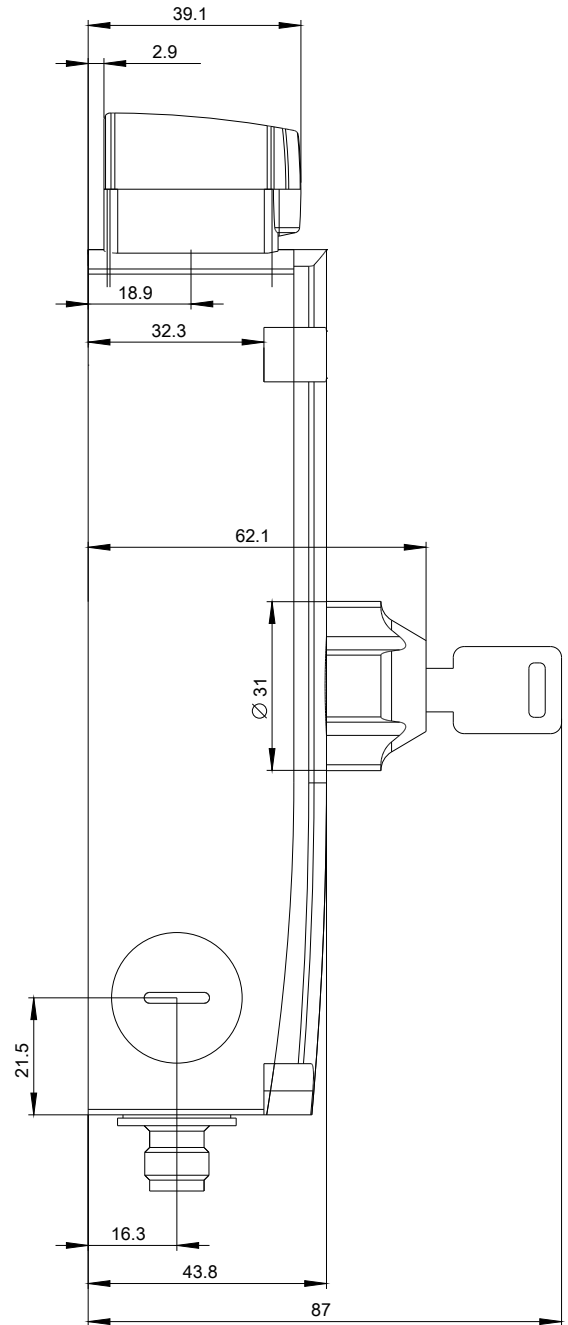
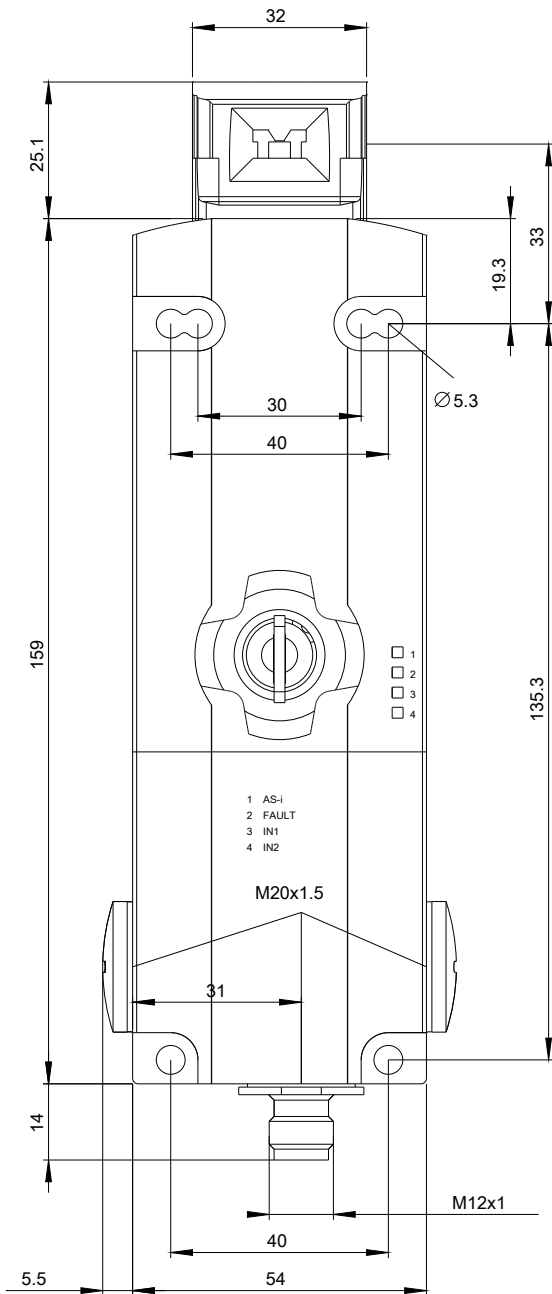
<http://support.automation.siemens.com/WW/CAXorder/default.aspx?lang=en&mlfb=3SF1324-1SE21-1BA1>

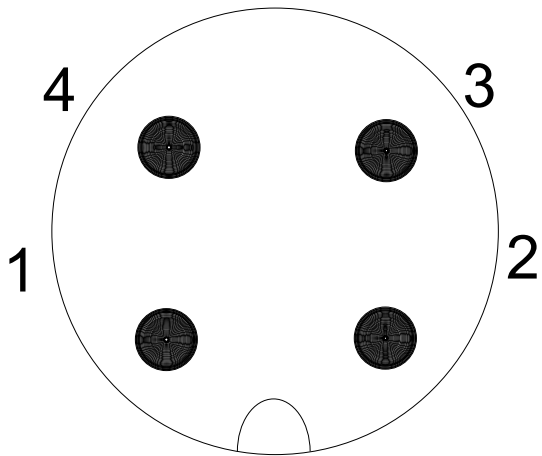
Service&Support (Manuali, Certificati, Caratteristiche, FAQ, ...)

<https://support.industry.siemens.com/cs/ww/it/ps/3SF1324-1SE21-1BA1>

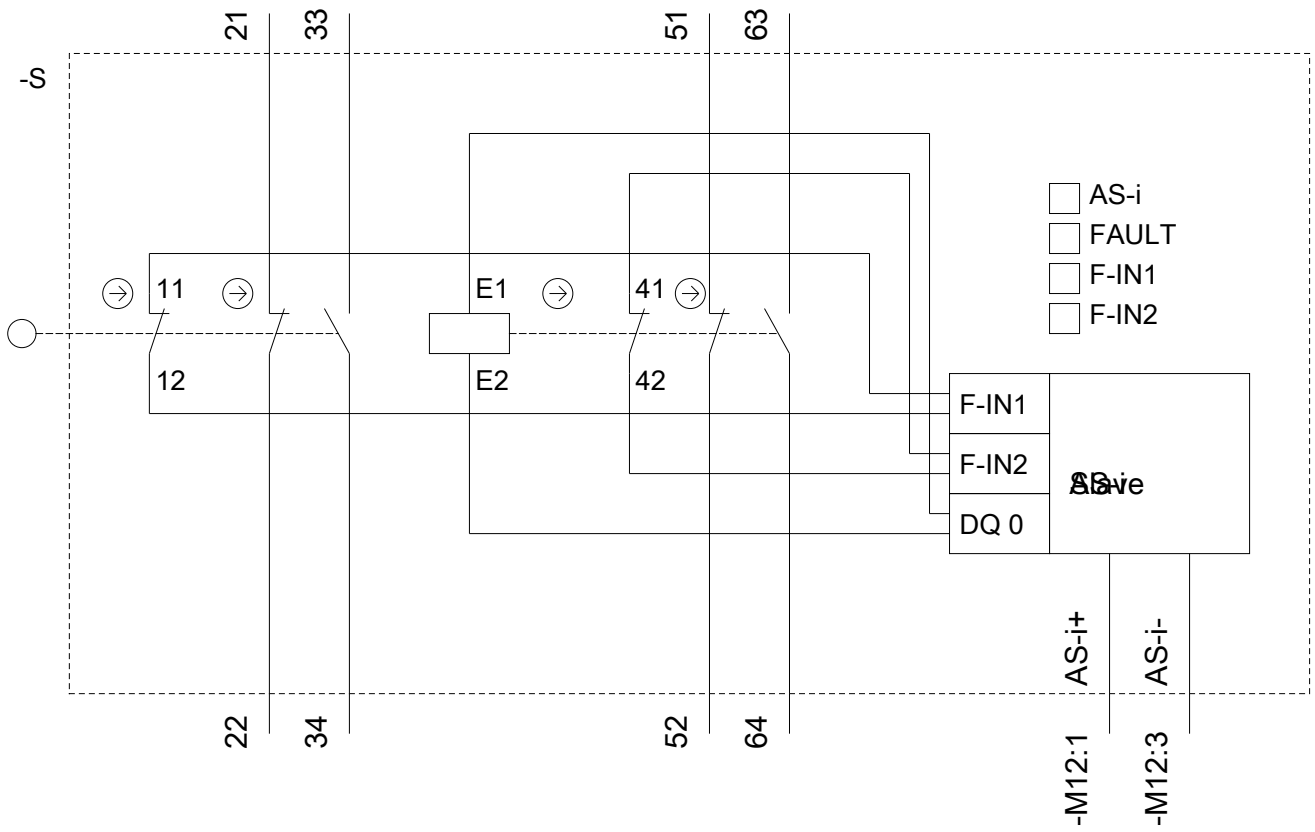
Banca dati immagini (foto prodotto, disegni dimensionali 2D, modelli 3D, schemi delle connessioni, macro EPLAN...)

http://www.automation.siemens.com/bilddb/cax_de.aspx?mlfb=3SF1324-1SE21-1BA1&lang=en





1	→	ASI +
2	→	n. c.
3	→	ASI -
4	→	n. c.



Ultima modifica:

12/09/2019