

Contattore di potenza, AC-3 12 A, 5,5 kW / 400 V 1 NO + 1 NC, DC 24 V con varistore integrato a 3 poli, grandezza costruttiva S0 morsetto a vite adatto per uscite PLC posizione di montaggio verticale



Marca del prodotto	SIRIUS
Denominazione del prodotto	Contattore d'interfaccia
Designazione del tipo di prodotto	3RT2
<b>Dati tecnici generali</b>	
Grandezza costruttiva del contattore	S0
Ampliamento del prodotto	
<ul style="list-style-type: none"> <li>Modulo funzionale per la comunicazione</li> </ul>	No
<ul style="list-style-type: none"> <li>Blocchetto di contatti ausiliari</li> </ul>	No
Tensione di tenuta a impulso	
<ul style="list-style-type: none"> <li>del circuito principale valore nominale</li> </ul>	6 kV
<ul style="list-style-type: none"> <li>del circuito ausiliario valore nominale</li> </ul>	6 kV
Tensione max. ammissibile per separazione sicura	
<ul style="list-style-type: none"> <li>tra bobina e contatti principali secondo EN 60947-1</li> </ul>	400 V
Grado di protezione IP	
<ul style="list-style-type: none"> <li>lato frontale</li> </ul>	IP20
<ul style="list-style-type: none"> <li>del morsetto di collegamento</li> </ul>	IP20
Resistenza agli urti con colpo ad onda rettangolare	
<ul style="list-style-type: none"> <li>con DC</li> </ul>	10g / 5 ms, 7,5g / 10 ms

<b>Resistenza agli urti con colpo ad onda sinusoidale</b>	
• con DC	15g / 5 ms, 10g / 10 ms
<b>Durata di vita meccanica (cicli di manovra)</b>	
• del contattore tip.	10 000 000
• del contattore con blocchetto di contatti ausiliari montato compatibile con l'elettronica tip.	5 000 000
• del contattore con blocchetto di contatti ausiliari montato tip.	10 000 000
<b>Codice di riferimento secondo DIN 40719 con ampliamento secondo IEC 204-2 secondo IEC 750</b>	K
<b>Codice di riferimento secondo IEC 81346-2:2009</b>	Q

#### Condizioni ambientali

<b>Altitudine di installazione per altitudine s.l.m.</b>	
• max.	2 000 m
<b>Temperatura ambiente</b>	
• durante l'esercizio	-25 ... +60 °C
• durante l'immagazzinaggio	-55 ... +80 °C

#### Circuito elettrico principale

<b>Numero di poli per circuito principale</b>	3
<b>Numero dei contatti NO per contatti principali</b>	3
• Tensione di impiego con AC-3 valore nominale max.	690 V
<b>Corrente di impiego</b>	
• con AC-1 con 400 V	
— con temperatura ambiente di 40 °C valore nominale	40 A
• con AC-1	
— fino a 690 V con temperatura ambiente di 40 °C valore nominale	40 A
— fino a 690 V con temperatura ambiente di 60 °C valore nominale	35 A
• con AC-2 con 400 V valore nominale	12 A
• con AC-3	
— con 400 V valore nominale	12 A
— con 500 V valore nominale	12 A
— con 690 V valore nominale	9 A
• con AC-4 con 400 V valore nominale	12,5 A
• in AC-5a fino a 690 V valore nominale	35,2 A
• in AC-5b fino a 400 V valore nominale	9,9 A
• in AC-6a	
— fino a 230 V con valore di picco di corrente n=20 valore nominale	11,4 A

— fino a 400 V con valore di picco di corrente n=20 valore nominale	11,4 A
— fino a 500 V con valore di picco di corrente n=20 valore nominale	11,3 A
— fino a 690 V con valore di picco di corrente n=20 valore nominale	9 A
• in AC-6a	
— fino a 230 V con valore di picco di corrente n=30 valore nominale	7,6 A
— fino a 400 V con valore di picco di corrente n=30 valore nominale	7,6 A
— fino a 500 V con valore di picco di corrente n=30 valore nominale	7,6 A
— fino a 690 V con valore di picco di corrente n=30 valore nominale	7,6 A
<b>Sezione minima nel circuito principale</b>	
• con valore nominale AC-1 max.	10 mm <sup>2</sup>
<b>Corrente di impiego per ca. 200000 cicli di manovra con AC-4</b>	
• con 400 V valore nominale	5,5 A
• con 690 V valore nominale	5,5 A
<b>Corrente di impiego</b>	
• per 1 via di corrente con DC-1	
— con 24 V valore nominale	35 A
— con 110 V valore nominale	4,5 A
— con 220 V valore nominale	1 A
— con 440 V valore nominale	0,4 A
— con 600 V valore nominale	0,25 A
• con 2 vie di corrente in serie con DC-1	
— con 24 V valore nominale	35 A
— con 110 V valore nominale	35 A
— con 220 V valore nominale	5 A
— con 440 V valore nominale	1 A
— con 600 V valore nominale	0,8 A
• con 3 vie di corrente in serie con DC-1	
— con 24 V valore nominale	35 A
— con 110 V valore nominale	35 A
— con 220 V valore nominale	35 A
— con 440 V valore nominale	2,9 A
— con 600 V valore nominale	1,4 A
<b>Corrente di impiego</b>	
• per 1 via di corrente con DC-3 con DC-5	
— con 24 V valore nominale	20 A

— con 110 V valore nominale	2,5 A
— con 220 V valore nominale	1 A
— con 440 V valore nominale	0,09 A
— con 600 V valore nominale	0,06 A
• con 2 vie di corrente in serie con DC-3 con DC-5	
— con 24 V valore nominale	35 A
— con 110 V valore nominale	15 A
— con 220 V valore nominale	3 A
— con 440 V valore nominale	0,27 A
— con 600 V valore nominale	0,16 A
• con 3 vie di corrente in serie con DC-3 con DC-5	
— con 24 V valore nominale	35 A
— con 110 V valore nominale	35 A
— con 220 V valore nominale	10 A
— con 440 V valore nominale	0,6 A
— con 600 V valore nominale	0,6 A
<b>Potenza di impiego</b>	
• con AC-1	
— con 230 V valore nominale	13,3 kW
— con 230 V a 60 °C valore nominale	13,3 kW
— con 400 V valore nominale	23 kW
— con 400 V a 60 °C valore nominale	23 kW
— con 690 V valore nominale	40 kW
— con 690 V a 60 °C valore nominale	40 kW
• con AC-2 con 400 V valore nominale	5,5 kW
• con AC-3	
— con 230 V valore nominale	3 kW
— con 400 V valore nominale	5,5 kW
— con 500 V valore nominale	5,5 kW
— con 690 V valore nominale	7,5 kW
<b>Potenza di impiego per ca. 200000 cicli di manovra con AC-4</b>	
• con 400 V valore nominale	2,6 kW
• con 690 V valore nominale	4,6 kW
<b>Corrente termica di breve durata limitato a 10 s</b>	110 A
<b>Frequenza di manovra a vuoto</b>	
• con DC	1 500 1/h
<b>Frequenza di commutazione</b>	
• con AC-1 max.	1 000 1/h
• con AC-2 max.	1 000 1/h

- con AC-3 max.
- con AC-4 max.

1 000 1/h

300 1/h

### Circuito di comando/ Comando

<b>Tipo di tensione della tensione di alimentazione di comando</b>	DC
<b>Tensione di alimentazione di comando con DC</b>	
• valore nominale	24 V
<b>Fattore campo di lavoro valore nominale tensione di alimentazione di comando della bobina magnetica con DC</b>	
• valore iniziale	0,7
• Valore finale	1,25
<b>Esecuzione del limitatore di sovratensione</b>	con varistore
<b>Potenza di attrazione della bobina magnetica con DC</b>	4,5 W
<b>Potenza di ritenuta della bobina magnetica con DC</b>	4,5 W
<b>Ritardo di chiusura</b>	
• con DC	50 ... 170 ms
<b>Ritardo di apertura</b>	
• con DC	15 ... 17,5 ms
<b>Durata dell'arco</b>	10 ... 10 ms
<b>Esecuzione del comando del comando di commutazione</b>	Standard A1 - A2

### Circuito elettrico ausiliario

<b>Numero dei contatti NC per contatti ausiliari</b>	
• con commutazione istantanea	1
<b>Numero dei contatti NO per contatti ausiliari</b>	
• con commutazione istantanea	1
<b>Corrente di impiego con AC-12 max.</b>	10 A
<b>Corrente di impiego con AC-15</b>	
• con 230 V valore nominale	10 A
• con 400 V valore nominale	3 A
• con 500 V valore nominale	2 A
• con 690 V valore nominale	1 A
<b>Corrente di impiego con DC-12</b>	
• con 24 V valore nominale	10 A
• con 48 V valore nominale	6 A
• con 60 V valore nominale	6 A
• con 110 V valore nominale	3 A
• con 125 V valore nominale	2 A
• con 220 V valore nominale	1 A
• con 600 V valore nominale	0,15 A
<b>Corrente di impiego con DC-13</b>	

• con 24 V valore nominale	10 A
• con 48 V valore nominale	2 A
• con 60 V valore nominale	2 A
• con 110 V valore nominale	1 A
• con 125 V valore nominale	0,9 A
• con 220 V valore nominale	0,3 A
• con 600 V valore nominale	0,1 A
<b>Affidabilità di contatto dei contatti ausiliari</b>	un'inserzione errata ogni 100 mln. (17 V, 1 mA)

#### Dati nominali UL/CSA

<b>Corrente a pieno carico (FLA) per motore trifase</b>	
• con 480 V valore nominale	11 A
• con 600 V valore nominale	11 A
<b>Potenza meccanica erogata [hp]</b>	
• per motore monofase in corrente alternata	
— con 110/120 V valore nominale	1 hp
— con 230 V valore nominale	2 hp
• per motore trifase	
— con 200/208 V valore nominale	3 hp
— con 220/230 V valore nominale	3 hp
— con 460/480 V valore nominale	7,5 hp
— con 575/600 V valore nominale	10 hp
<b>Caricabilità dei contatti dei contatti ausiliari secondo UL</b>	A600 / Q600

#### Protezione da cortocircuito

<b>Esecuzione della cartuccia fusibile</b>	
• per protezione da cortocircuito del circuito principale	
— con tipo di assegnazione 1 necessario	gG: 63A (690V,100kA), aM: 32A (690V,100kA), BS88: 63A (415V,80kA)
— con tipo di assegnazione 2 necessario	gG: 25A (690V,100kA), aM: 20A (690V,100kA), BS88: 25A (415V,80kA)
• per protezione da cortocircuito dei blocchetti di contatti ausiliari necessario	gG: 10 A (500 V, 1 kA)

#### Montaggio/ Fissaggio/ Dimensioni

<b>Posizione di montaggio</b>	in piedi, su piano di montaggio orizzontale
<b>Tipo di fissaggio</b>	fissaggio a vite e a scatto su guida profilata da 35 mm a norma DIN EN 60715
• montaggio in fila	Sì
<b>Altezza</b>	85 mm
<b>Larghezza</b>	45 mm
<b>Profondità</b>	107 mm
<b>Distanza da rispettare</b>	

• per il montaggio in fila	
— in avanti	10 mm
— verso l'alto	10 mm
— verso il basso	10 mm
— di lato	0 mm
• da componenti messi a terra	
— in avanti	10 mm
— verso l'alto	10 mm
— di lato	6 mm
— verso il basso	10 mm
• da componenti in tensione	
— in avanti	10 mm
— verso l'alto	10 mm
— verso il basso	10 mm
— di lato	6 mm

## Conessioni /Morsetti

<b>Esecuzione del collegamento elettrico</b>	
• per circuito principale	morsetti a vite
• per circuito ausiliario e di comando	morsetti a vite
• sul contattore per contatti ausiliari	Morsetti a vite
• della bobina magnetica	Morsetti a vite
<b>Tipo di sezioni di conduttore collegabili</b>	
• per contatti principali	
— filo rigido	2x (1 ... 2,5 mm <sup>2</sup> ), 2x (2,5 ... 10 mm <sup>2</sup> )
— filo rigido o multifilare	2x (1 ... 2,5 mm <sup>2</sup> ), 2x (2,5 ... 10 mm <sup>2</sup> )
— filo flessibile con lavorazione dell'estremità del conduttore	2x (1 ... 2,5 mm <sup>2</sup> ), 2x (2,5 ... 6 mm <sup>2</sup> ), 1x 10 mm <sup>2</sup>
• con conduttori AWG per contatti principali	2x (16 ... 12), 2x (14 ... 8)
<b>Sezione di conduttore collegabile per contatti principali</b>	
• filo rigido	1 ... 10 mm <sup>2</sup>
• multifilare	1 ... 10 mm <sup>2</sup>
• filo flessibile con lavorazione dell'estremità del conduttore	1 ... 10 mm <sup>2</sup>
<b>Sezione di conduttore collegabile per contatti ausiliari</b>	
• filo rigido o multifilare	0,5 ... 2,5 mm <sup>2</sup>
• filo flessibile con lavorazione dell'estremità del conduttore	0,5 ... 2,5 mm <sup>2</sup>
<b>Tipo di sezioni di conduttore collegabili</b>	
• per contatti ausiliari	
— filo rigido o multifilare	2x (0,5 ... 1,5 mm <sup>2</sup> ), 2x (0,75 ... 2,5 mm <sup>2</sup> )

— filo flessibile con lavorazione dell'estremità del conduttore	2x (0,5 ... 1,5 mm <sup>2</sup> ), 2x (0,75 ... 2,5 mm <sup>2</sup> )
• con conduttori AWG per contatti ausiliari	2x (20 ... 16), 2x (18 ... 14)
<b>Numero AWG come sezione di conduttore collegabile codificata</b>	
• per contatti principali	16 ... 8
• per contatti ausiliari	20 ... 14

### Sicurezza

<b>Valore B10</b>	
• per alto tasso di richiesta secondo SN 31920	1 000 000
<b>Quota di guasti pericolosi</b>	
• per basso tasso di richiesta secondo SN 31920	40 %
• per alto tasso di richiesta secondo SN 31920	73 %
<b>Tasso di guasto [FIT]</b>	
• per basso tasso di richiesta secondo SN 31920	100 FIT
<b>Funzione del prodotto</b>	
• Contatto speculare secondo IEC 60947-4-1	Sì
<b>Valore T1 per intervallo di proof test o durata d'utilizzo secondo IEC 61508</b>	20 y
<b>Protezione da contatto contro la folgorazione</b>	protezione per le dita

### Certificati/ Approvazioni



General Product Approval	EMC
--------------------------	-----



[KC](#)



Functional Safety/Safety of Machinery	Declaration of Conformity	Test Certificates	Marine / Shipping
---------------------------------------	---------------------------	-------------------	-------------------

[Type Examination Certificate](#)



[Miscellaneous](#)

[Special Test Certificate](#)

[Type Test Certificates/Test Report](#)



Marine / Shipping
-------------------



other
-------

[Confirmation](#)



Ulteriori informazioni
------------------------

**Information- and Downloadcenter (Cataloghi, Opuscoli,...)**

[www.siemens.com/sirius/catalogs](http://www.siemens.com/sirius/catalogs)

**Industry Mall (sistema di ordinazione Online)**

<https://mall.industry.siemens.com/mall/it/it/Catalog/product?mlfb=3RT2024-1KB40-1AA0>

**Generatore CAx online**

<http://support.automation.siemens.com/WW/CAxorder/default.aspx?lang=en&mlfb=3RT2024-1KB40-1AA0>

**Service&Support (Manuali, Certificati, Caratteristiche, FAQ, ...)**

<https://support.industry.siemens.com/cs/ww/it/ps/3RT2024-1KB40-1AA0>

**Banca dati immagini (foto prodotto, disegni dimensionali 2D, modelli 3D, schemi delle connessioni, macro EPLAN...)**

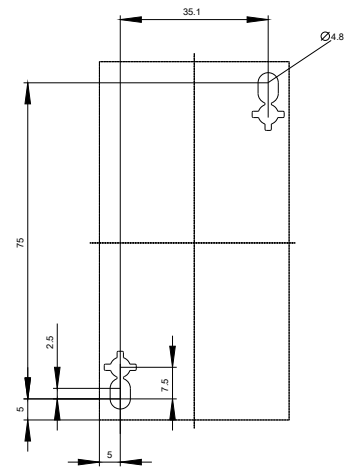
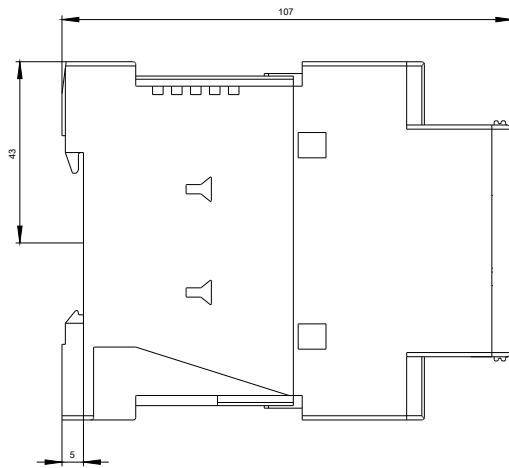
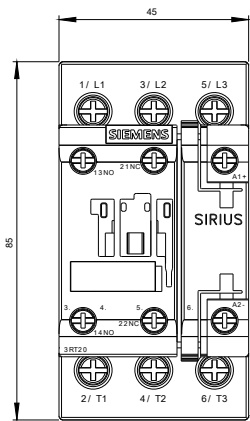
[http://www.automation.siemens.com/bilddb/cax\\_de.aspx?mlfb=3RT2024-1KB40-1AA0&lang=en](http://www.automation.siemens.com/bilddb/cax_de.aspx?mlfb=3RT2024-1KB40-1AA0&lang=en)

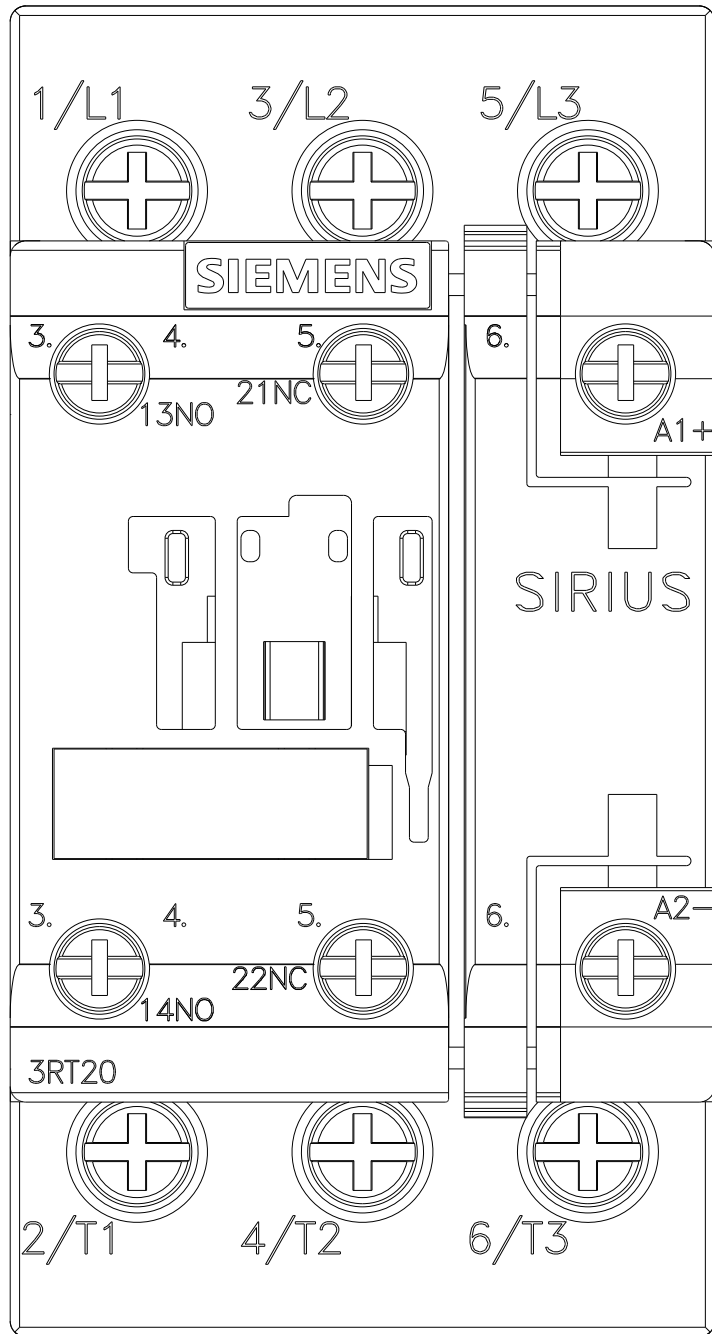
**Caratteristica: Comportamento di sgancio, I<sup>2</sup>t, Corrente di interruzione limitata**

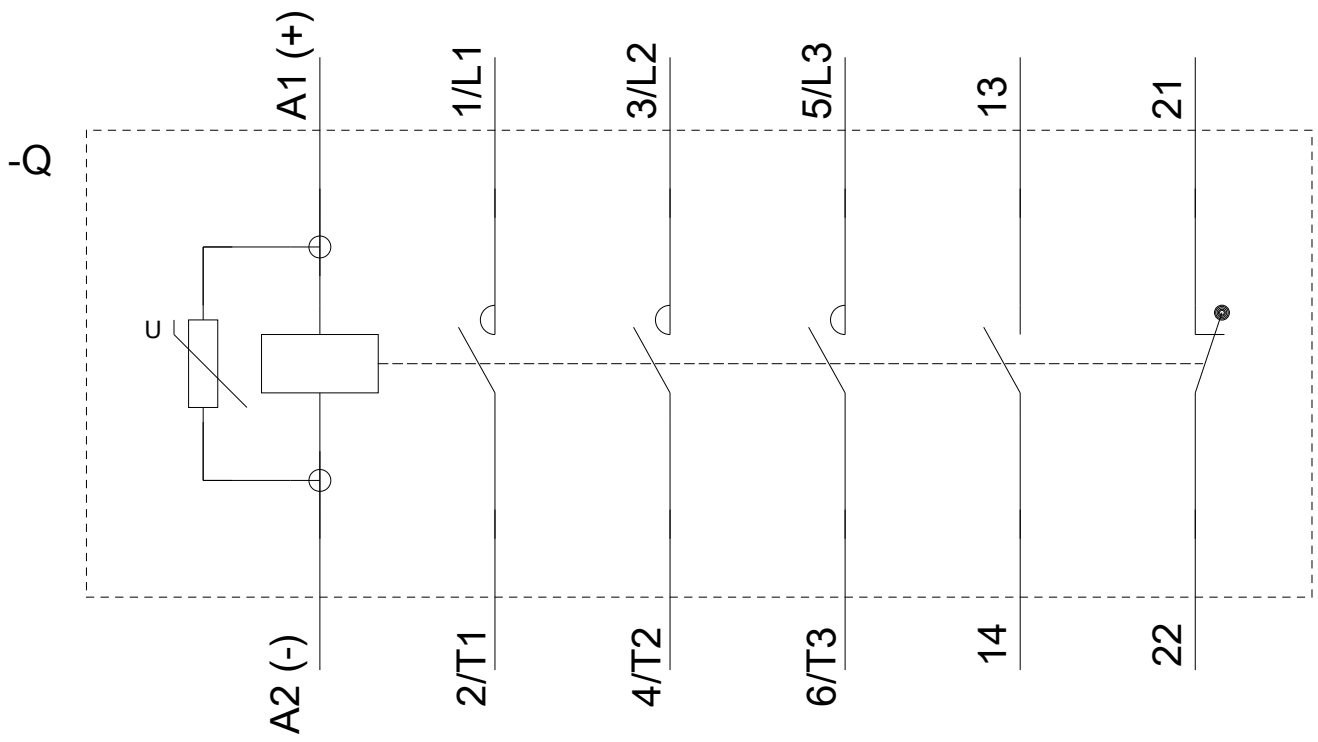
<https://support.industry.siemens.com/cs/ww/en/ps/3RT2024-1KB40-1AA0/char>

**Ulteriori curve caratteristiche (ad es. durata di vita elettrica, frequenza di manovra)**

<http://www.automation.siemens.com/bilddb/index.aspx?view=Search&mlfb=3RT2024-1KB40-1AA0&objecttype=14&gridview=view1>







Ultima modifica:

04/09/2019