

Contattore, 10 HP, 460 / 575 V, 1 NO + 1 NC, DC 24 V, a 3 poli, grandezza costruttiva S0 morsetto a vite



Marca del prodotto	SIRIUS
Denominazione del prodotto	Contattore di potenza
Designazione del tipo di prodotto	3RT2
Dati tecnici generali	
Grandezza costruttiva del contattore	S0
Ampliamento del prodotto	
<ul style="list-style-type: none"> Modulo funzionale per la comunicazione 	No
<ul style="list-style-type: none"> Blocchetto di contatti ausiliari 	Sì
Tensione di tenuta a impulso	
<ul style="list-style-type: none"> del circuito principale valore nominale 	6 kV
<ul style="list-style-type: none"> del circuito ausiliario valore nominale 	6 kV
Tensione max. ammissibile per separazione sicura	
<ul style="list-style-type: none"> tra bobina e contatti principali secondo EN 60947-1 	400 V
Grado di protezione IP	
<ul style="list-style-type: none"> lato frontale 	IP20
<ul style="list-style-type: none"> del morsetto di collegamento 	IP20
Resistenza agli urti con colpo ad onda rettangolare	
<ul style="list-style-type: none"> con DC 	10g / 5 ms, 7,5g / 10 ms

Resistenza agli urti con colpo ad onda sinusoidale	
• con DC	15g / 5 ms, 10g / 10 ms
Durata di vita meccanica (cicli di manovra)	
• del contattore tip.	10 000 000
• del contattore con blocchetto di contatti ausiliari montato compatibile con l'elettronica tip.	5 000 000
• del contattore con blocchetto di contatti ausiliari montato tip.	10 000 000
Codice di riferimento secondo DIN 40719 con ampliamento secondo IEC 204-2 secondo IEC 750	K
Codice di riferimento secondo IEC 81346-2:2009	Q

Condizioni ambientali

Altitudine di installazione per altitudine s.l.m.	
• max.	2 000 m
Temperatura ambiente	
• durante l'esercizio	-25 ... +60 °C
• durante l'immagazzinaggio	-55 ... +80 °C

Circuito elettrico principale

Numero di poli per circuito principale	3
Numero dei contatti NO per contatti principali	3
• Tensione di impiego con AC-3 valore nominale max.	690 V
Corrente di impiego	
• con AC-1 con 400 V	
— con temperatura ambiente di 40 °C valore nominale	50 A
• con AC-1	
— fino a 690 V con temperatura ambiente di 40 °C valore nominale	50 A
— fino a 690 V con temperatura ambiente di 60 °C valore nominale	42 A
• con AC-2 con 400 V valore nominale	32 A
• con AC-3	
— con 400 V valore nominale	32 A
— con 500 V valore nominale	32 A
— con 690 V valore nominale	21 A
• con AC-4 con 400 V valore nominale	22 A
• in AC-5a fino a 690 V valore nominale	44 A
• in AC-5b fino a 400 V valore nominale	26,5 A
• in AC-6a	
— fino a 230 V con valore di picco di corrente n=20 valore nominale	30,8 A

— fino a 400 V con valore di picco di corrente n=20 valore nominale	30,8 A
— fino a 500 V con valore di picco di corrente n=20 valore nominale	27 A
— fino a 690 V con valore di picco di corrente n=20 valore nominale	21 A
• in AC-6a	
— fino a 230 V con valore di picco di corrente n=30 valore nominale	20,5 A
— fino a 400 V con valore di picco di corrente n=30 valore nominale	20,5 A
— fino a 500 V con valore di picco di corrente n=30 valore nominale	18 A
— fino a 690 V con valore di picco di corrente n=30 valore nominale	18 A
Sezione minima nel circuito principale	
• con valore nominale AC-1 max.	10 mm ²
Corrente di impiego per ca. 200000 cicli di manovra con AC-4	
• con 400 V valore nominale	12 A
• con 690 V valore nominale	12 A
Corrente di impiego	
• per 1 via di corrente con DC-1	
— con 24 V valore nominale	35 A
— con 110 V valore nominale	4,5 A
— con 220 V valore nominale	1 A
— con 440 V valore nominale	0,4 A
— con 600 V valore nominale	0,25 A
• con 2 vie di corrente in serie con DC-1	
— con 24 V valore nominale	35 A
— con 110 V valore nominale	35 A
— con 220 V valore nominale	5 A
— con 440 V valore nominale	1 A
— con 600 V valore nominale	0,8 A
• con 3 vie di corrente in serie con DC-1	
— con 24 V valore nominale	35 A
— con 110 V valore nominale	35 A
— con 220 V valore nominale	35 A
— con 440 V valore nominale	2,9 A
— con 600 V valore nominale	1,4 A
Corrente di impiego	
• per 1 via di corrente con DC-3 con DC-5	
— con 24 V valore nominale	20 A

— con 110 V valore nominale	2,5 A
— con 220 V valore nominale	1 A
— con 440 V valore nominale	0,09 A
— con 600 V valore nominale	0,06 A
• con 2 vie di corrente in serie con DC-3 con DC-5	
— con 24 V valore nominale	35 A
— con 110 V valore nominale	15 A
— con 220 V valore nominale	3 A
— con 440 V valore nominale	0,27 A
— con 600 V valore nominale	0,16 A
• con 3 vie di corrente in serie con DC-3 con DC-5	
— con 24 V valore nominale	35 A
— con 110 V valore nominale	35 A
— con 220 V valore nominale	10 A
— con 440 V valore nominale	0,6 A
— con 600 V valore nominale	0,6 A
Potenza di impiego	
• con AC-1	
— con 230 V valore nominale	16 kW
— con 230 V a 60 °C valore nominale	15,5 kW
— con 400 V valore nominale	28 kW
— con 400 V a 60 °C valore nominale	27,5 kW
— con 690 V valore nominale	48 kW
— con 690 V a 60 °C valore nominale	47,5 kW
• con AC-2 con 400 V valore nominale	15 kW
• con AC-3	
— con 230 V valore nominale	7,5 kW
— con 400 V valore nominale	15 kW
— con 500 V valore nominale	15 kW
— con 690 V valore nominale	18,5 kW
Potenza di impiego per ca. 200000 cicli di manovra con AC-4	
• con 400 V valore nominale	6 kW
• con 690 V valore nominale	10,3 kW
Corrente termica di breve durata limitato a 10 s	260 A
Frequenza di manovra a vuoto	
• con DC	1 500 1/h
Frequenza di commutazione	
• con AC-1 max.	1 000 1/h
• con AC-2 max.	750 1/h

- con AC-3 max.
- con AC-4 max.

750 1/h

250 1/h

Circuito di comando/ Comando

Tipo di tensione della tensione di alimentazione di comando	DC
Tensione di alimentazione di comando con DC	
• valore nominale	24 V
Fattore campo di lavoro valore nominale tensione di alimentazione di comando della bobina magnetica con DC	
• valore iniziale	0,8
• Valore finale	1,1
Potenza di attrazione della bobina magnetica con DC	5,9 W
Potenza di ritenuta della bobina magnetica con DC	5,9 W
Ritardo di chiusura	
• con DC	50 ... 170 ms
Ritardo di apertura	
• con DC	15 ... 17,5 ms
Durata dell'arco	10 ... 10 ms
Esecuzione del comando del comando di commutazione	Standard A1 - A2

Circuito elettrico ausiliario

Numero dei contatti NC per contatti ausiliari	
• con commutazione istantanea	1
Numero dei contatti NO per contatti ausiliari	
• con commutazione istantanea	1
Corrente di impiego con AC-12 max.	10 A
Corrente di impiego con AC-15	
• con 230 V valore nominale	10 A
• con 400 V valore nominale	3 A
• con 500 V valore nominale	2 A
• con 690 V valore nominale	1 A
Corrente di impiego con DC-12	
• con 24 V valore nominale	10 A
• con 48 V valore nominale	6 A
• con 60 V valore nominale	6 A
• con 110 V valore nominale	3 A
• con 125 V valore nominale	2 A
• con 220 V valore nominale	1 A
• con 600 V valore nominale	0,15 A
Corrente di impiego con DC-13	
• con 24 V valore nominale	10 A

• con 48 V valore nominale	2 A
• con 60 V valore nominale	2 A
• con 110 V valore nominale	1 A
• con 125 V valore nominale	0,9 A
• con 220 V valore nominale	0,3 A
• con 600 V valore nominale	0,1 A
Affidabilità di contatto dei contatti ausiliari	un'inserzione errata ogni 100 mln. (17 V, 1 mA)

Dati nominali UL/CSA

Corrente a pieno carico (FLA) per motore trifase	
• con 480 V valore nominale	27 A
• con 600 V valore nominale	27 A
Potenza meccanica erogata [hp]	
• per motore monofase in corrente alternata	
— con 110/120 V valore nominale	2 hp
— con 230 V valore nominale	5 hp
• per motore trifase	
— con 200/208 V valore nominale	7,5 hp
— con 220/230 V valore nominale	7,5 hp
— con 460/480 V valore nominale	10 hp
— con 575/600 V valore nominale	10 hp
Caricabilità dei contatti dei contatti ausiliari secondo UL	A600 / Q600

Protezione da cortocircuito

Esecuzione della cartuccia fusibile	
• per protezione da cortocircuito del circuito principale	
— con tipo di assegnazione 1 necessario	gG: 125A (690V,100kA), aM: 50A (690V,100kA), BS88: 125A (415V,80kA)
— con tipo di assegnazione 2 necessario	gG: 50A (690V, 100kA), aM: 25A (690V, 100kA), BS88: 50A (415V, 80kA)
• per protezione da cortocircuito dei blocchetti di contatti ausiliari necessario	gG: 10 A (500 V, 1 kA)

Montaggio/ Fissaggio/ Dimensioni

Posizione di montaggio	con piano di montaggio verticale ruotabile a +/-180°, con piano di montaggio verticale inclinabile a +/- 22,5° in avanti e indietro
Tipo di fissaggio	fissaggio a vite e a scatto su guida profilata da 35 mm a norma DIN EN 60715
• montaggio in fila	Sì
Altezza	85 mm
Larghezza	45 mm
Profondità	107 mm
Distanza da rispettare	

• per il montaggio in fila	
— in avanti	10 mm
— verso l'alto	10 mm
— verso il basso	10 mm
— di lato	0 mm
• da componenti messi a terra	
— in avanti	10 mm
— verso l'alto	10 mm
— di lato	6 mm
— verso il basso	10 mm
• da componenti in tensione	
— in avanti	10 mm
— verso l'alto	10 mm
— verso il basso	10 mm
— di lato	6 mm

Conessioni /Morsetti

Esecuzione del collegamento elettrico	
• per circuito principale	morsetti a vite
• per circuito ausiliario e di comando	morsetti a vite
• sul contattore per contatti ausiliari	Morsetti a vite
• della bobina magnetica	Morsetti a vite
Tipo di sezioni di conduttore collegabili	
• per contatti principali	
— filo rigido	2x (1 ... 2,5 mm ²), 2x (2,5 ... 10 mm ²)
— filo rigido o multifilare	2x (1 ... 2,5 mm ²), 2x (2,5 ... 10 mm ²)
— filo flessibile con lavorazione dell'estremità del conduttore	2x (1 ... 2,5 mm ²), 2x (2,5 ... 6 mm ²), 1x 10 mm ²
• con conduttori AWG per contatti principali	2x (16 ... 12), 2x (14 ... 8)
Sezione di conduttore collegabile per contatti principali	
• filo rigido	1 ... 10 mm ²
• multifilare	1 ... 10 mm ²
• filo flessibile con lavorazione dell'estremità del conduttore	1 ... 10 mm ²
Sezione di conduttore collegabile per contatti ausiliari	
• filo rigido o multifilare	0,5 ... 2,5 mm ²
• filo flessibile con lavorazione dell'estremità del conduttore	0,5 ... 2,5 mm ²
Tipo di sezioni di conduttore collegabili	
• per contatti ausiliari	
— filo rigido o multifilare	2x (0,5 ... 1,5 mm ²), 2x (0,75 ... 2,5 mm ²)

— filo flessibile con lavorazione dell'estremità del conduttore	2x (0,5 ... 1,5 mm ²), 2x (0,75 ... 2,5 mm ²)
• con conduttori AWG per contatti ausiliari	2x (20 ... 16), 2x (18 ... 14)
Numero AWG come sezione di conduttore collegabile codificata	
• per contatti principali	16 ... 8
• per contatti ausiliari	20 ... 14

Sicurezza

Valore B10	
• per alto tasso di richiesta secondo SN 31920	1 000 000
Quota di guasti pericolosi	
• per basso tasso di richiesta secondo SN 31920	40 %
• per alto tasso di richiesta secondo SN 31920	73 %
Tasso di guasto [FIT]	
• per basso tasso di richiesta secondo SN 31920	100 FIT
Funzione del prodotto	
• Contatto speculare secondo IEC 60947-4-1	Sì
Valore T1 per intervallo di proof test o durata d'utilizzo secondo IEC 61508	20 y
Protezione da contatto contro la folgorazione	protezione per le dita

Certificati/ Approvazioni

General Product Approval	EMC	Functional Safety/Safety of Machinery
--------------------------	-----	---------------------------------------



CSA



UL

[KC](#)



RCM

[Type Examination Certificate](#)

Declaration of Conformity	Test Certificates	Marine / Shipping
---------------------------	-------------------	-------------------



EG-Konf.

[Miscellaneous](#)

[Special Test Certificate](#)

[Type Test Certificates/Test Report](#)

[Miscellaneous](#)



ABS

Marine / Shipping



LRS



PRS



RINA



RMRS



DNVGL.COM/AF

other

[Confirmation](#)



VDE

Ulteriori informazioni

Information- and Downloadcenter (Cataloghi, Opuscoli,...)

www.siemens.com/sirius/catalogs

Industry Mall (sistema di ordinazione Online)

<https://mall.industry.siemens.com/mall/it/it/Catalog/product?mlfb=3RT2027-1BB40-0UA0>

Generatore CAx online

<http://support.automation.siemens.com/WW/CAxorder/default.aspx?lang=en&mlfb=3RT2027-1BB40-0UA0>

Service&Support (Manuali, Certificati, Caratteristiche, FAQ, ...)

<https://support.industry.siemens.com/cs/ww/it/ps/3RT2027-1BB40-0UA0>

Banca dati immagini (foto prodotto, disegni dimensionali 2D, modelli 3D, schemi delle connessioni, macro EPLAN...)

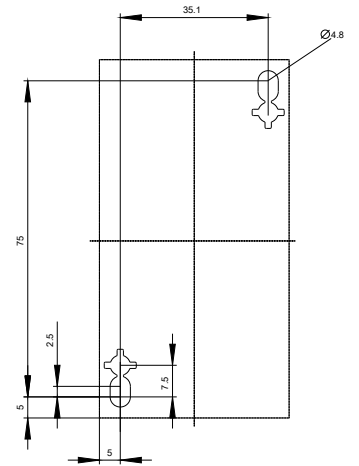
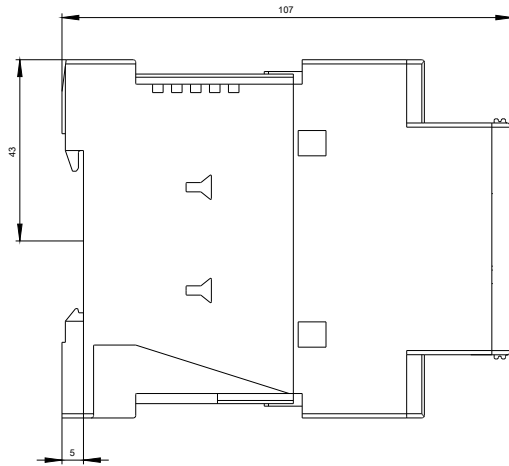
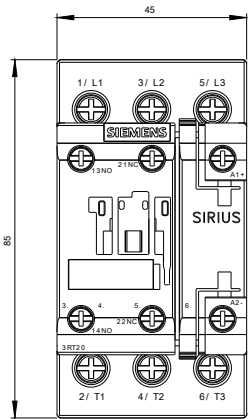
http://www.automation.siemens.com/bilddb/cax_de.aspx?mlfb=3RT2027-1BB40-0UA0&lang=en

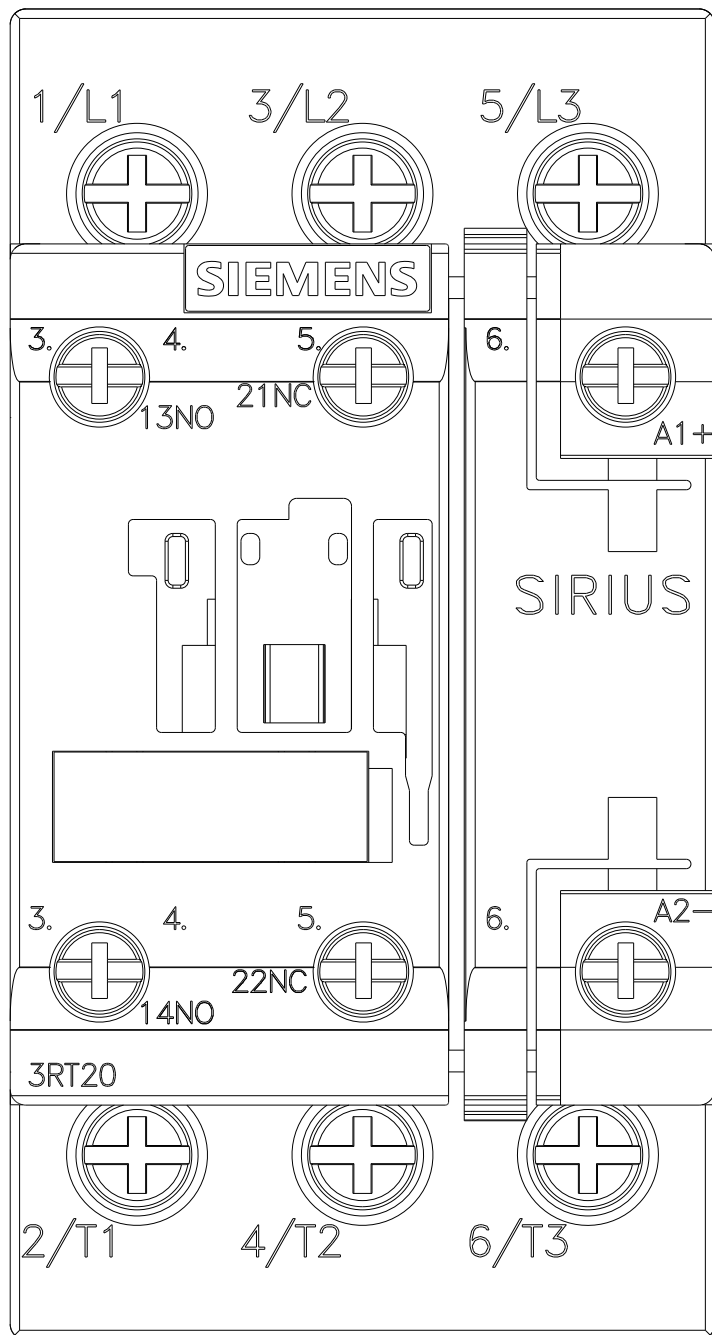
Caratteristica: Comportamento di sgancio, I²t, Corrente di interruzione limitata

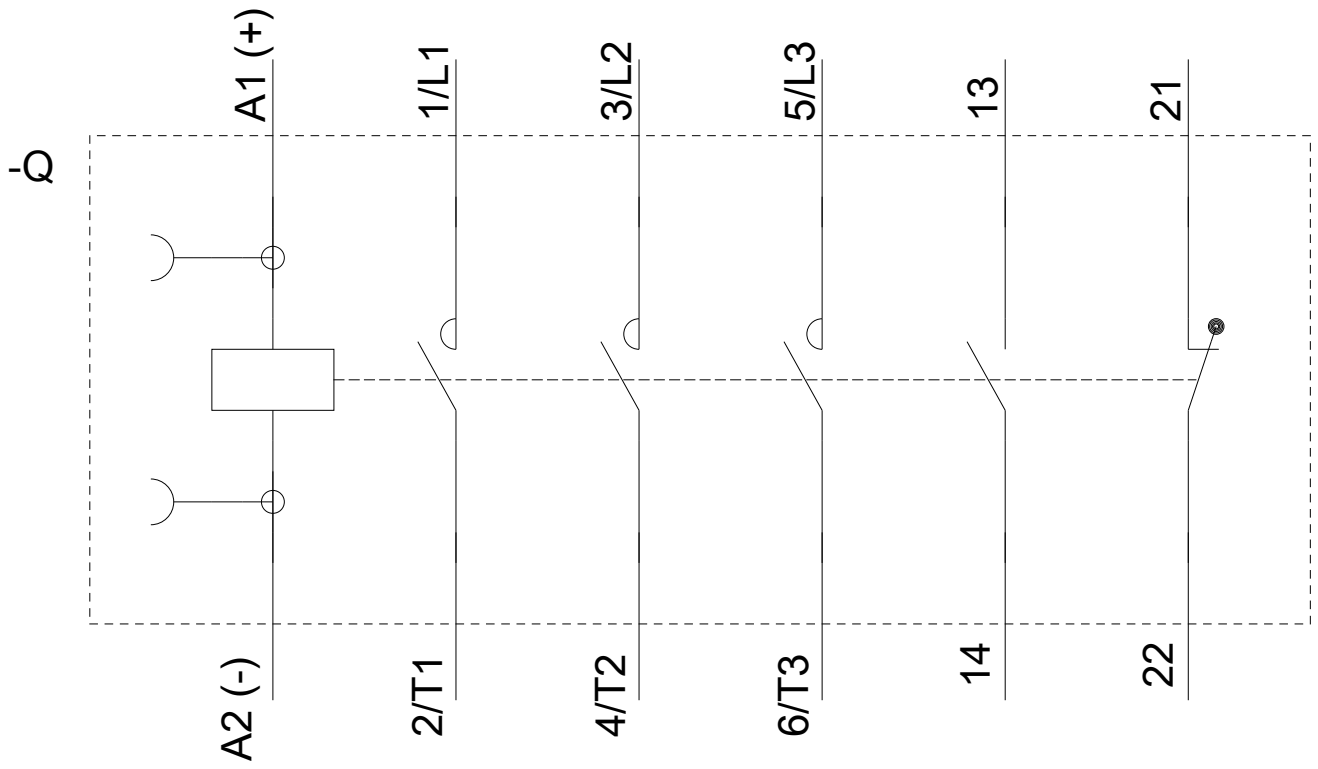
<https://support.industry.siemens.com/cs/ww/en/ps/3RT2027-1BB40-0UA0/char>

Ulteriori curve caratteristiche (ad es. durata di vita elettrica, frequenza di manovra)

<http://www.automation.siemens.com/bilddb/index.aspx?view=Search&mlfb=3RT2027-1BB40-0UA0&objecttype=14&gridview=view1>







Ultima modifica:

08/09/2019