



fincorsa di sicurezza con azionatore separato 5 direzioni di accostamento custodia in metallo, larghezza 56 mm ASIsafe integrato stato AS-i: 1:F-IN1, 2:F-IN2 3:AS-i/FAULT contatti ad azione lenta 1NC con connettore M12 a 4 poli canale 1 su contatto NC, canale 2 su presa M12 destra

Marca del prodotto	SIRIUS
Denominazione del prodotto	Interruttori di sicurezza meccanici
Designazione del tipo di prodotto	3SF11
N. di articolo del produttore <ul style="list-style-type: none"> • degli azionatori opzionali 	3SE5000-0AV01 attuatore standard, 3SE5000-0AV02 attuatore con fissaggio verticale, 3SE5000-0AV03 attuatore con fissaggio trasversale, 3SE5000-0AV04 attuatore radiale sinistrorso, 3SE5000-0AV05 attuatore universale, 3SE5000-0AV06 attuatore radiale destrorso
Idoneità all'impiego Interruttore di sicurezza	Sì

Dati tecnici generali	
Funzione del prodotto <ul style="list-style-type: none"> • Apertura positiva 	Sì
Grado di inquinamento	classe 3
Tensione di tenuta a impulso valore nominale	0,8 kV
Grado di protezione IP	IP66/IP67
Resistenza agli urti <ul style="list-style-type: none"> • secondo IEC 60068-2-27 	30 g / 11 ms
Durata di vita meccanica (cicli di manovra) <ul style="list-style-type: none"> • tip. 	1 000 000

Materiale della custodia della testina di comando	custodia in metallo
Codice di riferimento secondo IEC 81346-2:2009	B
Codice di riferimento secondo EN 61346-2	B
Principio di funzionamento	comando meccanico
Precisione di ripetibilità	0,1 mm
Forza di azionamento minima in direzione di azionamento	10 N
Lunghezza del sensore	124 mm
Larghezza del sensore	56 mm
Esecuzione del contatto di commutazione	comando meccanico
Numero dei contatti NC per contatti ausiliari	2
Numero dei contatti NO per contatti ausiliari	0
Numero dei contatti CO per contatti ausiliari	1
Esecuzione dell'interfaccia per la comunicazione di sicurezza	ASIsafe tramite spine M12, canale 2 collegato in cascata su presa M12, destra

Custodia

Forma costruttiva della custodia	parallelepipedo, largo
Materiale della custodia	metallo
Rivestimento della custodia	verniciatura catalitica a immersione
Esecuzione della custodia secondo norma	No

Meccanismo di avanzamento

dell'elemento di comando	senza
Esecuzione della funzione di commutazione	contatto di apertura forzata
Principio di commutazione	elementi di scatto lento
Numero dei contatti di commutazione di sicurezza	1

Connessioni /Morsetti

Esecuzione del collegamento elettrico	spina M12
Esecuzione del collegamento ad innesto	spina M12, a 4 poli: pin 1= ASi + , pin 2=n.a , pin 3= ASi - , pin 4= n.a.
Il profilo slave AS-Interface	0.B.F
ID1-Code	F (hex, variabile 0 ... F)




Tensione di alimentazione

Tipo di tensione della tensione di alimentazione	DC
• dell'indicatore a LED opzionale	
Tensione di alimentazione	24 V
• dei LED	

Montaggio/ Fissaggio/ Dimensioni

Posizione di montaggio	a piacere
Tipo di fissaggio	fissaggio a vite

Certificati/ Approvazioni

General Product Approval	Declaration of Conformity	other
 <p>UL</p>		 <p>EG-Konf.</p> <p>Miscellaneous</p> <p>Confirmation</p> <p>Miscellaneous</p>

Ulteriori informazioni

Information- and Downloadcenter (Cataloghi, Opuscoli,...)

www.siemens.com/sirius/catalogs

Industry Mall (sistema di ordinazione Online)

<https://mall.industry.siemens.com/mall/it/it/Catalog/product?mfb=3SF1124-1QV10-1BA2>

Generatore CAx online

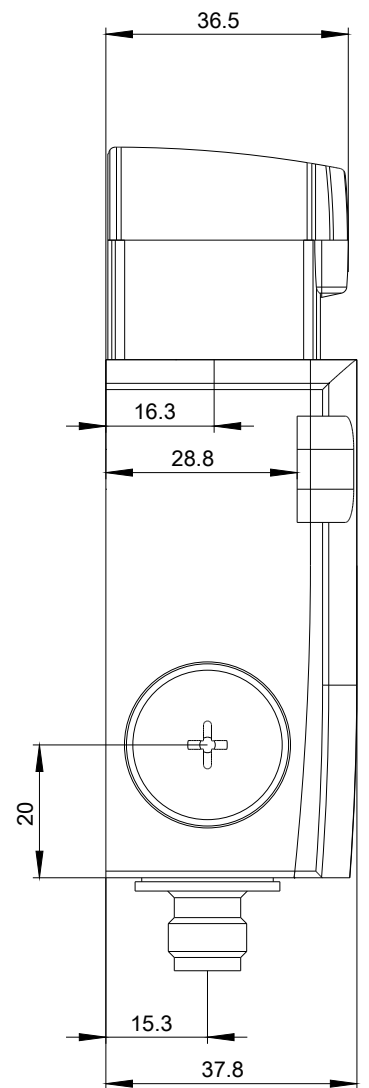
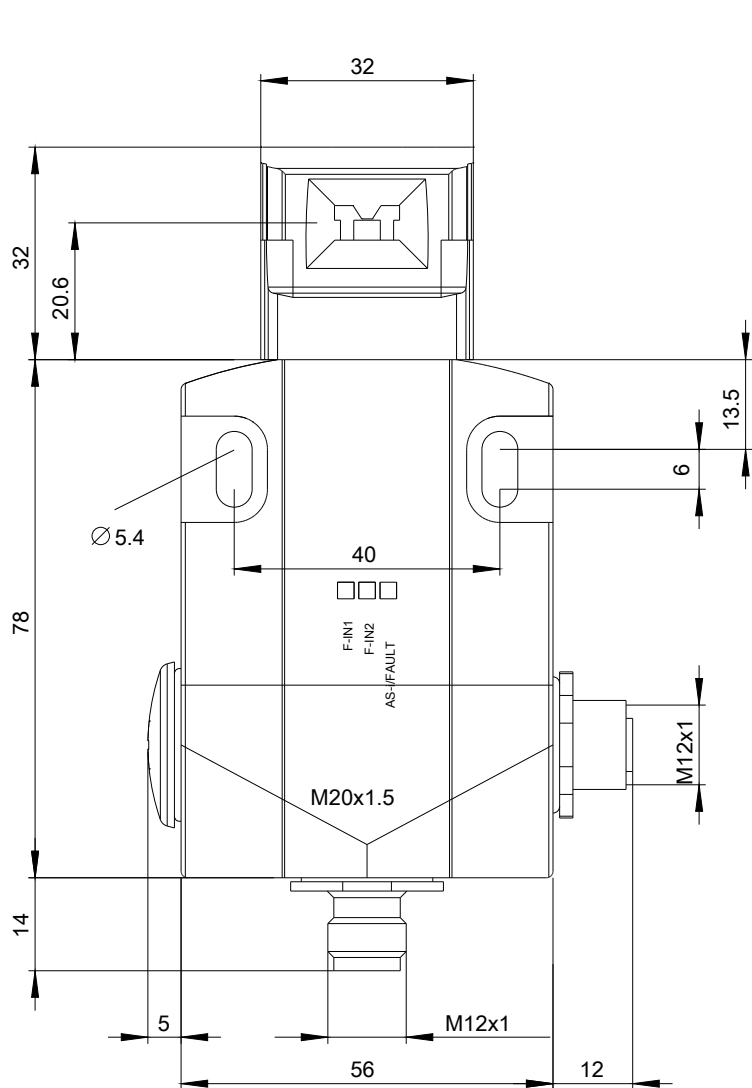
<http://support.automation.siemens.com/WW/CAxorder/default.aspx?lang=en&mfb=3SF1124-1QV10-1BA2>

Service&Support (Manuali, Certificati, Caratteristiche, FAQ, ...)

<https://support.industry.siemens.com/cs/ww/it/ps/3SF1124-1QV10-1BA2>

Banca dati immagini (foto prodotto, disegni dimensionali 2D, modelli 3D, schemi delle connessioni, macro EPLAN...)

http://www.automation.siemens.com/bilddb/cax_de.aspx?mfb=3SF1124-1QV10-1BA2&lang=en





1	→	ASI +
2	→	n. c.
3	→	ASI -
4	→	n. c.

Ultima modifica:

12/09/2019