

- Inserire il CD in dotazione nell'unità appropriata del proprio PC.
- Lanciare il programma di configurazione del CD (ad es. "CDMxxxxx\_Setup.exe" xxxx indica il numero di versione) e seguire tutte le istruzioni del programma o di Windows.

## Istruzioni

# Adattatore USB-RS232

N. ord. 1693713

## Uso previsto

Questo prodotto serve per collegare un dispositivo con interfaccia RS232 a una porta USB di un PC.

Per motivi di sicurezza e omologazione, non è possibile convertire e/o modificare il prodotto. Se si utilizza il prodotto per scopi diversi rispetto a quelli prescritti, il prodotto potrebbe danneggiarsi. Inoltre, un uso improprio può causare pericoli come ad es. corto circuito, incendio, scosse elettriche ecc. Leggere attentamente le istruzioni e conservarle con cura. In caso di cessione del prodotto a terzi, accludere parimenti le presenti istruzioni.

Il prodotto è conforme a tutte le normative nazionali ed europee vigenti. Tutti i nomi di società e prodotti sono marchi commerciali dei rispettivi proprietari. Tutti i diritti riservati.

## Dotazione

- Adattatore USB-RS232
- CD con driver
- Istruzioni



## Istruzioni di funzionamento attuali

Scaricare le istruzioni aggiornate dal link [www.conrad.com/downloads](http://www.conrad.com/downloads) indicato di seguito o scansionare il codice QR riportato. Seguire tutte le istruzioni sul sito web.

## Spiegazione dei simboli



Il simbolo con il punto esclamativo in un triangolo indica la presenza di informazioni importanti in queste istruzioni, che devono essere osservate.



Il simbolo della freccia indica che ci sono suggerimenti e avvisi particolari relativi al funzionamento.

## Indicazioni di sicurezza



**Leggere attentamente le istruzioni e osservare soprattutto le indicazioni di sicurezza. Se non si osservano le indicazioni di sicurezza e le informazioni sul corretto utilizzo presenti nel manuale d'uso, non ci assumiamo alcuna responsabilità per i danni a persone/cose risultanti. In tali casi, la garanzia decade.**

- Il prodotto non è un giocattolo. Tenere lontano da bambini e animali domestici.
- Non lasciare materiale da imballaggio incustodito. Potrebbe diventare un giocattolo pericoloso per i bambini.
- Proteggere il prodotto da temperature estreme, luce solare diretta, urti forti, gas infiammabili, vapori e solventi.
- Non esporre il prodotto a sollecitazioni meccaniche. Prestare attenzione al prodotto. Urti, colpi o una caduta da un'altezza anche bassa possono danneggiarlo.
- Nel caso non sia più possibile l'uso sicuro, disattivare il prodotto ed evitare che possa essere utilizzato in modo non intenzionale. L'uso sicuro non è più garantito se il prodotto:
  - è visibilmente danneggiato,
  - non funziona più correttamente,
  - è stato conservato per periodi prolungati in condizioni ambientali non idonee oppure
  - è stato sottoposto a sollecitazioni notevoli durante il trasporto.
- Osservare anche le indicazioni di sicurezza e di funzionamento degli altri dispositivi a cui è collegato il prodotto.
- In caso di dubbi circa il funzionamento, la sicurezza o il collegamento del prodotto, contattare uno specialista.
- Far eseguire gli interventi di manutenzione, riparazione e regolazione solo da uno specialista/officina specializzata.
- In caso di domande che non trovano risposta in queste istruzioni, non si esiti a contattare il nostro servizio clienti o altro specialista.

## Collegamento

- Collegare lo spinotto USB dell'adattatore USB-RS232 a una porta USB del proprio computer.
- Windows rileva il nuovo hardware e termina l'installazione del driver.
- Dopo l'installazione è necessario il riavvio del sistema operativo, affinché il prodotto funzioni correttamente.
- Lo spinotto SubD a 9 poli dell'adattatore può ora essere collegato alla porta RS232 corrispondente di un dispositivo.
- Windows assegna automaticamente il nome COM (ad es. COM3) (vedere pannello di controllo/gestione dispositivi di Windows). Questa designazione COM deve essere selezionata nel software applicativo per inviare/ricevere dati tramite il cavo USB-RS232.

## Funzioni LED

LED	Colori	Stato	Funzionamento
Alimentazione	Bianco	Acceso	Funzionamento normale; tensione / alimentazione disponibile
TXD	Verde	Lampeggia	I dati vengono trasmessi via l'interfaccia RS232
RXD	Arancione	Lampeggia	I dati vengono ricevuti via l'interfaccia RS232

## Cura e pulizia

- Prima della pulizia scollegare il prodotto dall'alimentazione.
- Per la pulizia del prodotto usare un panno asciutto, privo di lanugine.
- Non utilizzare agenti pulenti abrasivi, detergenti a base di alcol o altre soluzioni chimiche: queste potrebbero danneggiare l'alloggiamento o anche alterarne il funzionamento.

## Smaltimento



I dispositivi elettronici sono materiali riciclabili e non possono essere smaltiti nei rifiuti domestici. Alla fine del suo ciclo di vita, smaltire il prodotto in conformità alle normative vigenti in materia. In questo modo si rispettano le disposizioni legali e si dà il proprio contributo alla protezione dell'ambiente!

## Dati tecnici

Tensione di esercizio ..... 5 V/CC

Assorbimento di corrente..... <100 mA

### Pagina USB:

Collegamento	USB-Typ A (USB2.0, compatibile con USB1.1)
Velocità max.	480Mbps
Protezione	IEC 61000-4-2 (ESD), IEC 61000-4-4 (EFT), IEC 61000-4-5 (Surge)

### Pagina RS232:

Collegamento	DE9 Male
Segnale	TXD, RXD, RTS, CTS, DTR, DSR, DCD, RI, GND
Velocità max.	921.6Kbps
Data-Bits	7, 8
Stop-Bits	1, 2
Parity-Bits	None (Nessuno), Even (Pari), Odd (Dispari), Space (sempre 0), Mark (sempre 1)
Controllo dati	RTS/CTS, XON/XOFF
FIFO	245
Protezione	±15kV (HBM) Protezione ESD

Condizioni ambientali ..... Temperatura da -40 °C a +85 °C, umidità ambientale da 5% a 95%, senza condensa

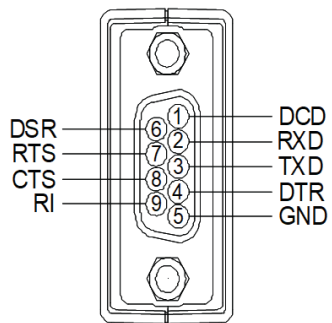
Dimensioni (P x A x L) ..... 35 x 17 x 42,6 mm

Lunghezza cavo ..... 780 mm

Peso ..... 34 g +/- 1 g

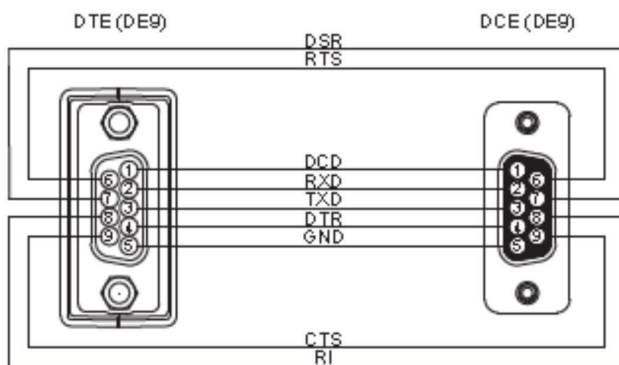
## Informazioni aggiuntive

### a) Piedinatura RS232

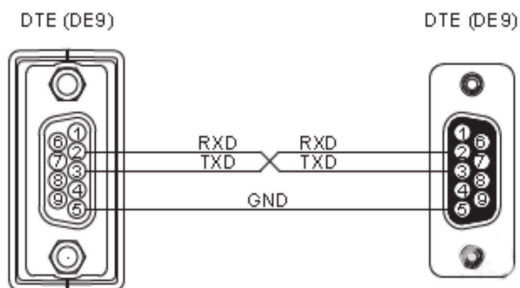


### b) Esempi di cablaggio

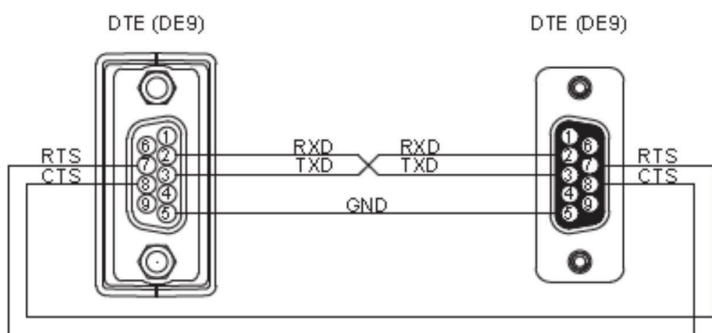
#### Cablaggio cavo modem diretto (per cavo modem)



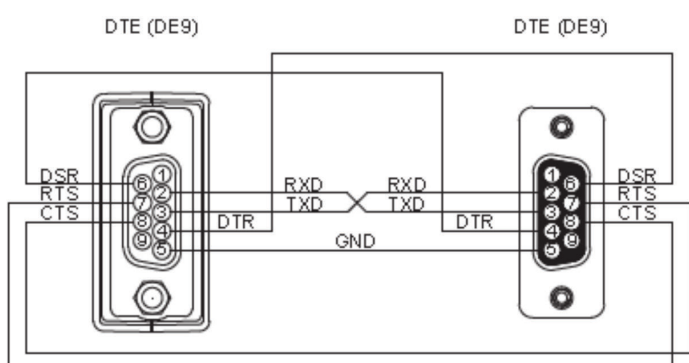
#### Cavo null modem a 3 fili



#### Cavo null modem a 5 fili



#### Cavo null modem a 7 fili



Questa è una pubblicazione da Conrad Electronic SE, Klaus-Conrad-Str. 1, D-92240 Hirschau (www.conrad.com).

Tutti i diritti, compresa la traduzione sono riservati. È vietata la riproduzione di qualsivoglia genere, quali fotocopie, microfilm o memorizzazione in attrezzature per l'elaborazione elettronica dei dati, senza il permesso scritto dell'editore. È altresì vietata la riproduzione sommaria. La pubblicazione corrisponde allo stato tecnico al momento della stampa.

© Copyright 2018 by Conrad Electronic SE.

1693713\_V2\_0818\_02\_m\_VTP\_it