



- Caricare la batteria ricaricabile regolarmente, anche se non si utilizza il prodotto. Grazie alla tecnologia della batteria ricaricabile in uso, non è necessario far scaricare la batteria prima di ricaricarla.
- Non caricare mai la batteria ricaricabile del prodotto in modo incustodito.
- Durante la ricarica, posizionare il prodotto su una superficie che non sia sensibile al calore. È normale che una certa quantità di calore venga generata durante la ricarica.

Istruzioni

Mouse wireless ottico RF-FM-CHARGE1

Articolo n. 1694983

Uso previsto

Il mouse wireless viene utilizzato per controllare un computer. I comandi di controllo vengono trasferiti tramite un segnale radio (wireless). La tecnologia FSK Auto-Link stabilisce la connessione tra il mouse e il computer in modo completamente automatico. Il mouse è particolarmente adatto per l'uso con i notebook.

Progettato per il solo uso in interni. Non usare in ambienti esterni. Il contatto con l'umidità, ad esempio nei bagni, deve essere evitato in ogni circostanza.

In base alle norme europee sulla sicurezza, l'alterazione e/o la modifica del prodotto non sono consentite. Qualsiasi uso diverso da quanto indicato potrebbe arrecare danni al prodotto. Inoltre, un uso improprio può provocare corto circuiti, incendi, scosse elettriche o altri rischi. Leggere attentamente le istruzioni e conservarle in un luogo sicuro. In caso di cessione del prodotto a terzi, accludere assieme le presenti istruzioni operative.

Questo prodotto è conforme ai relativi requisiti nazionali ed europei.

Tutti i nomi di aziende e le denominazioni di prodotti ivi contenuti sono marchi dei rispetti proprietari. Tutti i diritti sono riservati.

La confezione contiene

- Mouse wireless
- Ricevitore nano
- Cavo di ricarica USB (98 cm)
- Istruzioni per l'uso



Istruzioni per l'uso aggiornate

È possibile scaricare i manuali d'uso aggiornati al link www.conrad.com/downloads o con la scansione del codice QR. Seguire le istruzioni sul sito web.

Istruzioni per la sicurezza



Leggere attentamente le istruzioni per l'uso e prestare particolare attenzione alle norme di sicurezza. Non ci assumiamo alcuna responsabilità per danni a persone o cose derivanti dalla mancata osservanza delle avvertenze di sicurezza e delle indicazioni contenute in queste istruzioni per l'uso relative all'uso corretto del prodotto. Inoltre, in tali casi, la garanzia sarà nulla e non valida.

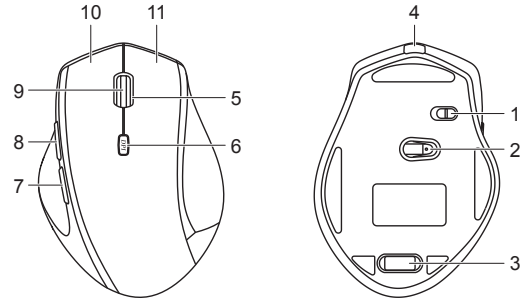
a) Informazioni generali

- Il prodotto non è un giocattolo. Tenere fuori dalla portata dei bambini e degli animali domestici.
- Non lasciare incustoditi i materiali d'imballaggio. Potrebbe diventare un giocattolo pericoloso per i bambini.
- Proteggere il prodotto da temperature estreme, luce solare diretta, forti vibrazioni, elevata umidità, umidità, gas, vapori e solventi combustibili.
- Non esporre mai il prodotto a sollecitazioni meccaniche.
- Si prega di maneggiare il prodotto con cautela. Può essere danneggiato da urti, colpi o cadute, anche da basse altezze.
- Osservare le norme di sicurezza e le istruzioni per l'uso degli altri dispositivi ai quali viene collegato il prodotto.
- In caso di domande a cui non si è risposto in queste istruzioni per l'uso, contattare il nostro servizio clienti tecnico o altri professionisti. Se si hanno domande che rimangono senza risposta in queste istruzioni per l'uso, contattare il servizio di supporto tecnico o altro personale tecnico.
- Attenzione, luce LED:
 - Non dirigere gli occhi verso la luce LED!
 - Non guardare il raggio direttamente o mediante strumenti ottici!
- Non puntare mai il sensore ottico verso il viso, in particolare verso gli occhi, per evitare possibili lesioni.
- Mentre il mouse è in uso, la luce ottica è visibile a occhio nudo. Fare attenzione a non guardare direttamente nel foro dell'emettitore mentre il mouse è attivo.

b) Batterie ai polimeri di litio

- La batteria ricaricabile è incorporata in modo permanente nel prodotto e non può essere sostituita.
- Non danneggiare mai la batteria ricaricabile. Il danneggiamento della custodia della batteria ricaricabile potrebbe causare esplosioni o incendi! A differenza delle batterie tradizionali / batterie ricaricabili (ad esempio AA o AAA), l'involucro della batteria ricaricabile ai polimeri di litio non è costituito da un foglio sottile, bensì da una pellicola plastica delicata.
- Non cortocircuitare mai i contatti della batteria ricaricabile. Non gettare la batteria o il prodotto nel fuoco. Vi è rischio di incendio e di esplosione!

Comandi



- | | |
|--|----------------------------------|
| 1 Interruttore ACCENSIONE/SPEGNIMENTO | 6 Tasto DPI |
| 2 Sensore ottico | 7 Pulsante indietro |
| 3 Ricevitore nano | 8 Pulsante avanti |
| 4 Porta di carica USB | 9 Rotella di scorrimento |
| 5 Indicatore LED dello stato di carica | 10 Clic con il pulsante sinistro |
| | 11 Clic con il pulsante destro |

Funzionamento

a) Ricarica della batteria

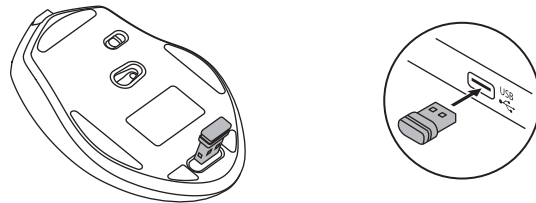
Quando si utilizza il mouse per la prima volta, caricarlo completamente.

Caricare la batteria se il mouse non reagisce più ai comandi.

1. Collegare il cavo di ricarica USB alla porta di ricarica USB (4).
2. Collegare l'altra estremità del cavo di ricarica USB a una sorgente USB.
 - Per caricare completamente la batteria occorrono circa 1,6 ore.

Indicatore LED dello stato di carica (5)	
Carica	L'indicatore LED diventa rosso.
Carica completa	L'indicatore LED diventa verde.

b) Utilizzo del mouse



1. Rimuovere il ricevitore nano (3) e collegarlo direttamente alla porta USB del computer.
2. Accendere il mouse con l'interruttore di accensione/spengimento (1) dopodiché il mouse si collegherà automaticamente al ricevitore nano collegato al computer.
3. Una volta stabilita la connessione, il computer installerà un driver per il mouse (questo potrebbe richiedere un po' di tempo). È necessario che sia il mouse che il ricevitore funzionino correttamente.
4. Ora è possibile controllare il computer muovendo la rotella di scorrimento e facendo clic sui pulsanti del mouse. Modificare le impostazioni del mouse nel sistema operativo del computer.

→ Il sensore ottico posto sul fondo del mouse non funziona correttamente su alcune superfici, ad es. su vetro o superfici riflettenti lucide. In questi casi, utilizzare un tappetino per mouse adatto o un'altra superficie.

→ Se il mouse non viene utilizzato per un lungo periodo di tempo, impostare l'interruttore di **ACCENSIONE/SPEGNIMENTO** in posizione **SPEGNIMENTO** per risparmiare energia.

c) Attivazione della risoluzione DPI

Premere il pulsante DPI (6) per scegliere tra le opzioni seguenti:

800 dpi (meno sensibile), 1200 e 1600 dpi (più sensibile)

d) Funzione di risparmio energetico trifase

- Il mouse è dotato di una funzione di risparmio energetico trifase. Se il mouse non viene attivato per circa 5 secondi, passa alla modalità di risparmio energetico con un flusso di corrente fino a 1,0 mA. Quest'ultimo scende a 0,8 mA dopo 59 secondi. Dopo 8 minuti di inattività, il LED si spegne e il flusso di corrente scende a 0,1 mA. Per riattivare il mouse, premere un pulsante qualsiasi o muovere la rotella di scorrimento.
- Se non vengono ricevuti segnali di trasmissione, il mouse si spegne. Se necessario, rimuovere il ricevitore nano per utilizzare questa funzione di risparmio energetico. Inserirlo nell'alloggiamento del ricevitore sul fondo del mouse in quanto il ricevitore è molto piccolo e può essere facilmente perso.

Manutenzione e pulizia

- Non utilizzare detergenti aggressivi, alcol o altre soluzioni chimiche in quanto possono danneggiare l'alloggiamento e causare malfunzionamenti.
- Pulire il prodotto con un panno asciutto e privo di pelucchi.
- Controllare periodicamente il sensore ottico. Se la polvere si è depositata su di esso, rimuoverla con una spazzola morbida.
- Non immergere il prodotto nell'acqua.

Dichiarazione di conformità

La Società, Conrad Electronic SE, Klaus-Conrad-Straße 1, D-92240 Hirschau, dichiara che il prodotto è conforme alla direttiva 2014/53/CE.

- Cliccare sul seguente link per leggere il testo integrale della dichiarazione di conformità UE: www.conrad.com/downloads
Selezionare una lingua cliccando su un simbolo bandiera e quindi inserire nella casella di ricerca il codice prodotto. È quindi possibile scaricare la dichiarazione UE di conformità in formato PDF.

Smaltimento



I dispositivi elettronici sono rifiuti riciclabili e non devono essere smaltiti assieme ai rifiuti domestici. Al termine del ciclo di vita, smaltire il prodotto in conformità alle relative disposizioni di legge.

Si adempie così agli obblighi di legge e si contribuisce alla tutela dell'ambiente.

Dati tecnici

Batteria integrata	batteria ricaricabile ai polimeri di litio da 3,7 V 400 mAh
Ingresso	5 V/DC 500 mA tramite USB
Tempo di carica	circa 1,6 ore
Tempo di funzionamento (completamente carico).....	circa 12 giorni
Consumo di energia	≤ 10 mA
Consumo di energia in standby	≤ 1,0 mA (dopo 5 secondi di inattività) ≤ 0,8 mA (dopo 59 secondi di inattività) ≤ 0,1 mA (dopo 8 minuti di inattività e LED spento)
Frequenza di trasmissione	2,402 – 2,480 GHz
Potenza di trasmissione	0 dBm
Distanza di trasmissione.....	max. 10 m (linea visiva)
Tipo di sensore	ottico
Risoluzione del sensore	800 / 1200 / 1600 dpi
Requisiti di sistema.....	Windows® XP o superiore Mac OSX 10,4 o superiore
Condizioni di esercizio.....	da -5 a +40 °C, UR compresa tra 20 e 90%
Condizioni di conservazione.....	da -20 a +50 °C, UR compresa tra 20 e 90%
Dimensioni (L x A x P).....	88,6 x 44,9 x 121,5 mm (mouse) 14,5 x 6,5 x 19,2 mm (ricevitore nano)
Peso	circa 87 g (mouse) circa 1,8 g (ricevitore nano)