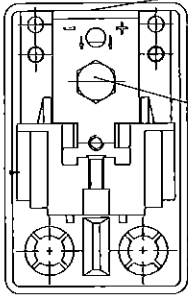


PRESSURE SWITCHES

Operating instructions
Montageanweisung
Instrucciones de Montaje
Instructions de Montage
Istruzioni d'uso

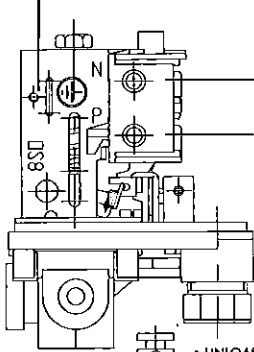
Type MIGNON

EN 60947-4-1
PED 97/23 CEE



- Pressure differential optional
Druckdifferenz optional
Diferencial de presion opcional
Differential de pression optionelle
Differenziale di regolazione pressione opzionale
- Vite di regolazione pressione
Reglage pressostat
regulierung Druckwachter
Regulation pressostat
Pressure switch adjustment

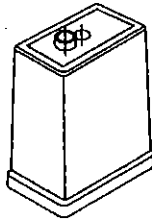
• Ground screw
Vite collegamento a terra



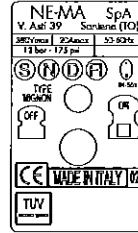
• Motor
Moteur
Motore

• UNLOADING VALVE WITH RAPID CONNECTION PLASTIC MATERIAL
Valvola di decompressione testata motore

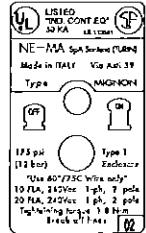
*optional brass material for copper tube \varnothing 6.00 or 6.5 mm.
opzionale in ottone per tubi in rame di \varnothing 6.00 a 6.5 mm.
*Version with incorporated overcurrent circuit breaker
* Versione con protezione termica incorporata



European Version
Versione Europea

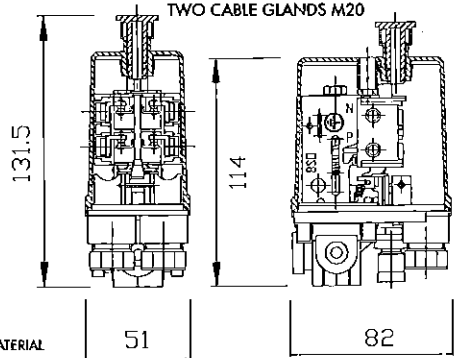


American and Canadian Version
Versione per il mercato
Statunitense e Canadese



TECHNICAL DATA

BIPOLE
IP 54
RATED CURRENT 20A MAX
2 PHASE 380 V 50/60 HZ
TWO CABLE GLANDS PG 13.5
TWO CABLE GLANDS M20



51

82

L'installazione ed il collegamento delle parti elettriche vanno eseguite da personale qualificato.

Installation and assembly of electrical equipments shall be done by qualified personnel only.

Einbau und Anschluß nur durch Fachkraft; nach Anbringung von Zubehor Funklonsuberprufung durch elektrofachkraft erforderlich.

Instalacion y asamblea de equpos electricos deberanser efectuados solamente por personal qualificado.

Instalacion et recordement des appareils doit etre effectuee par personnel qualifie.

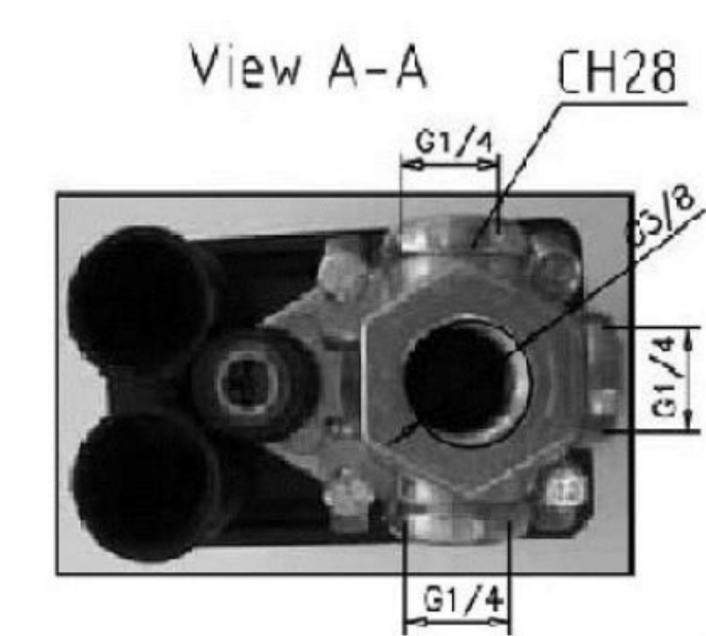
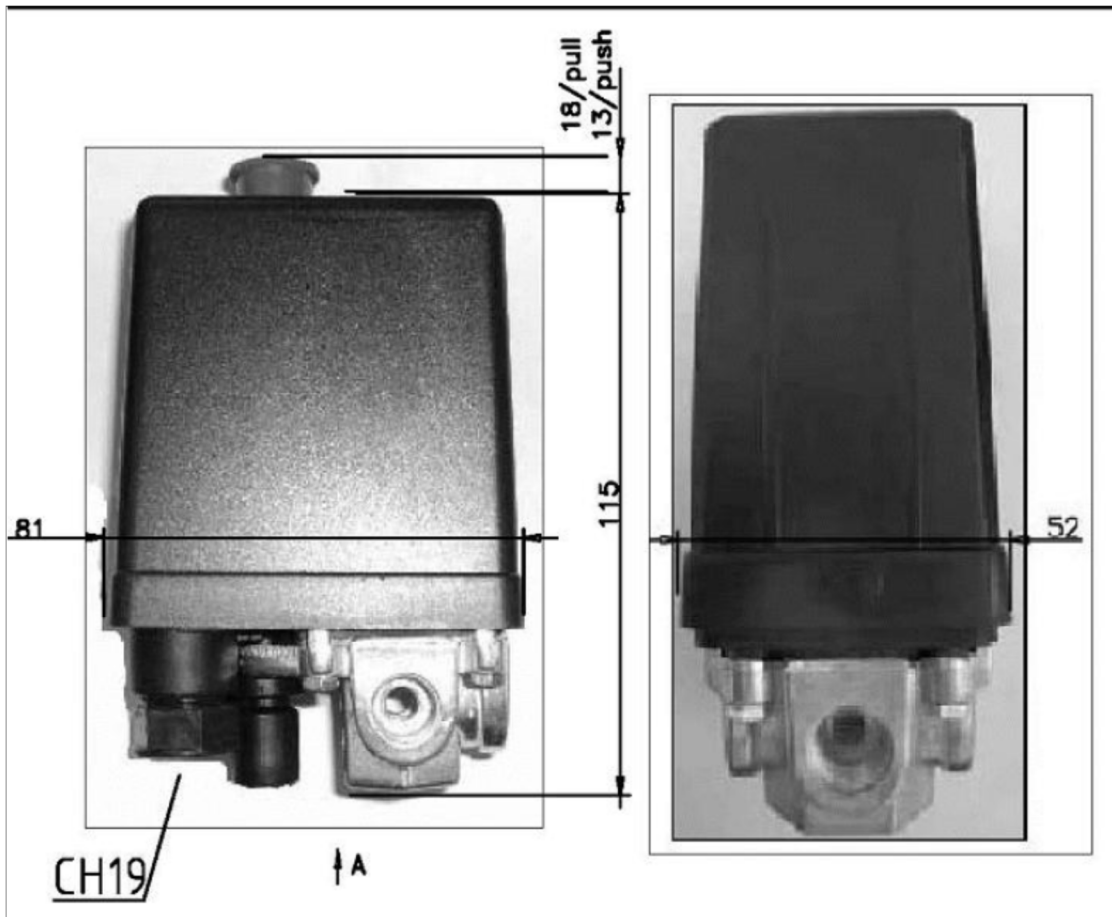
Tutte le regolazioni devono essere eseguite con pressostato in pressione.

All regulations shall be done with pressure switches under pressure.

Cette operation doit etre effectee avec le pressostat sous pression.

Estas operaciones hay que hacerlas siempre con el presostato en presion.

Bei der Ausfuehrung dieser Handlungen muss sich der Druckwachter immer unter Druck befinden.



Max 240V 16A , Max 12Bar / 175PSI
CE APPROVED
SET CUT OFF PRESSURE AT 8 Bar