

sygonix®

① Istruzioni

Impianto videocitofonico wireless

N°.: 1698497

CE

	Pagina
1. Introduzione	4
2. Spiegazione dei simboli	4
3. Utilizzo conforme	5
4. Contenuto della confezione	5
5. Avvertenze per la sicurezza	6
a) Generalità	6
b) Alimentatore	7
c) Ricevitore	7
d) Stazione di ricarica	8
e) Unità esterna	8
f) Batteria ricaricabile agli ioni di litio	8
6. Comandi e collegamenti	9
a) Unità esterna	9
b) Ricevitore	10
c) Stazione di ricarica	11
7. Messa in funzione del ricevitore	12
a) Inserimento della batteria ricaricabile nel ricevitore	12
b) Collegamento della stazione di ricarica	12
c) Inserimento del ricevitore nella stazione di ricarica, messa in carica della batteria ricaricabile	13
8. Montaggio e collegamento dell'unità esterna	14
a) Generalità	14
b) Funzionamento a batterie, inserimento e sostituzione delle batterie	14
c) Schema elettrico	15
d) Montaggio dell'unità esterna	16
9. Messa in servizio e funzionamento	17
a) Generalità	17
b) Accensione/spegnimento del ricevitore, funzione di standby	17
c) Richiamo e utilizzo del menu impostazioni	18
10. Registrazione dell'unità esterna sul ricevitore	22
11. Utilizzo	24
a) Il visitatore preme il pulsante del campanello dell'unità esterna	24
b) Attivazione dell'unità esterna dal ricevitore (funzione di monitoraggio)	24
c) Attivazione della funzione di monitoraggio anche durante il funzionamento a batteria	25
d) Azionamento dell'apriporta	26
e) Allarme di sabotaggio durante la rimozione dell'unità esterna	26
f) Attivazione dell'apriporta tramite pulsante	26

	Pagina
12. Risoluzione dei problemi.....	27
13. Dichiarazione di conformità (DOC).....	28
14. Smaltimento.....	28
a) Prodotto.....	28
b) Batterie/batterie ricaricabili.....	28
15. Manutenzione e pulizia.....	29
16. Dati tecnici.....	29
a) Generalità.....	29
b) Ricevitore.....	29
c) Unità esterna.....	30
d) Alimentatore.....	30
e) Stazione di ricarica.....	30

1. Introduzione

Gentile Cliente,

grazie per aver acquistato questo prodotto.

Questo prodotto è conforme ai requisiti di legge nazionali ed europei.

Per conservare il prodotto nello stato originario e garantirne un utilizzo in piena sicurezza, l'utente è tenuto ad osservare le indicazioni delle presenti istruzioni!



Le presenti istruzioni costituiscono parte integrante di questo prodotto. Contengono informazioni importanti per la messa in funzione e la gestione. Attenzione anche nel caso in cui il prodotto si ceda a terzi. Conservare queste istruzioni per un riferimento futuro!

Tutti i nomi di società e di prodotti citati sono marchi di fabbrica dei rispettivi proprietari. Tutti i diritti riservati.

Per domande tecniche rivolgersi ai seguenti contatti:

Italia: Tel: 02 929811

Fax: 02 89356429

e-mail: assistenzatecnica@conrad.it

Lun – Ven: 9:00 – 18:00

2. Spiegazione dei simboli



Il simbolo con il fulmine in un triangolo è usato per segnalare un rischio per la salute, come per esempio le scosse elettriche.



Il simbolo con un punto esclamativo in un triangolo indica informazioni importanti in queste istruzioni per l'uso, che devono essere rispettate.



Il simbolo freccia si trova laddove vengono forniti consigli speciali e informazioni sul funzionamento.

3. Utilizzo conforme

Il prodotto è destinato alla sorveglianza della via di accesso, ad esempio, di un'area residenziale privata.

Tramite una telecamera e un altoparlante/microfono nell'unità esterna (6 LED bianchi sono integrati per il funzionamento al buio) e un display a colori nel ricevitore, è possibile controllare chi si trova davanti alla porta. Se il visitatore è desiderato, è possibile premere l'apriporta per farlo entrare.

La trasmissione video e audio tra l'unità esterna e il ricevitore avviene senza fili utilizzando la tecnologia a 2,4 GHz.

Per il ricevitore a batteria ricaricabile è compresa nella fornitura una stazione di ricarica adatta con alimentatore a spina.

L'unità esterna può essere azionata tramite uno statore/alimentazione esterna (9 - 12 V/CC). In caso di mancanza di corrente è presente un collegamento per una batterie ricaricabile esterna. In alternativa, l'unità esterna può essere utilizzata anche con 2 batterie Baby/C (non incluse).

Due unità esterne e due dispositivi mobili (ossia due set completi) possono essere azionati insieme, ad esempio se una casa possiede due porte d'ingresso.

È necessario rispettare le avvertenze per la sicurezza!

Qualsiasi uso diverso da quanto descritto sopra può arrecare danni al prodotto e rischi, come cortocircuiti, incendi, scosse elettriche e così via. Non è consentito alterare o disassemblare nessuna parte del prodotto.

4. Contenuto della confezione

- Unità esterna (il coperchio della batteria, il coperchio del cavo e le viti sono inclusi separatamente)
- Ricevitore
- Stazione di ricarica
- Alimentatore a spina per la stazione di ricarica
- Batteria ricaricabile agli ioni di litio per il ricevitore
- Supporto a parete per unità esterna
- Materiale di montaggio (viti, chiavi a L)
- Istruzioni d'uso

Istruzioni per l'uso aggiornate

È possibile scaricare le istruzioni per l'uso aggiornate al link www.conrad.com/downloads o tramite la scansione del codice QR. Seguire le istruzioni sul sito web.



5. Avvertenze per la sicurezza



Eventuali danni causati dalla mancata osservanza di queste istruzioni comporteranno l'annullamento della garanzia. Il produttore non si assume responsabilità per eventuali danni!



Non ci assumiamo alcuna responsabilità nel caso in cui danni a persone o cose vengano causati dall'uso improprio o dal mancato rispetto delle istruzioni di sicurezza. In tali casi, la garanzia decade!

a) Generalità

- In base alle norme di sicurezza, l'alterazione e/o la modifica del dispositivo non sono consentite.
- Il prodotto non è un giocattolo e deve essere tenuto fuori dalla portata dei bambini.
- Maneggiare il prodotto con cautela. Urti, colpi o la caduta anche da un'altezza minima potrebbero danneggiarlo.
- Qualora il prodotto appaia danneggiato, non utilizzarlo più e portarlo in un centro specializzato o smaltirlo in modo responsabile.
- Si può presumere che un funzionamento in piena sicurezza non sia più possibile se:
 - il prodotto presenta danni visibili
 - Il prodotto non funziona più
 - il prodotto è stato conservato per lungo tempo in condizioni sfavorevoli
 - si sono verificate difficili condizioni di trasporto
- Se il prodotto viene portato da un ambiente freddo a uno caldo (ad es. durante il trasporto), può formarsi della condensa.

Perciò prima di collegarlo alla rete elettrica, aspettare che il prodotto abbia raggiunto la temperatura ambiente. Questo potrebbe richiedere alcune ore.

In caso di umidità sull'alimentatore, sussiste rischio di morte per scossa elettrica.
- Non lasciare materiale di imballaggio non sorvegliato in quanto potrebbe costituire un giocattolo pericoloso per i bambini.
- In ambienti commerciali devono essere osservate tutte le normative antinfortunistiche relative e deve esserci un'assicurazione per gli impianti elettrici e le attrezzature usate.
- In caso di domande che non trovano risposta in queste istruzioni, non esitare a contattare il nostro servizio tecnico o un altro specialista.



b) Alimentatore



- La struttura dell'alimentatore a spina è conforme alla classe di protezione II.
- Collegare l'alimentatore solo ad una presa della rete pubblica.
- La presa di corrente per l'alimentatore a spina deve trovarsi vicino alla stazione di ricarica e deve essere facilmente accessibile.
- L'alimentatore è destinato solo per l'uso in ambienti interni asciutti e chiusi, non è idoneo per ambienti umidi o bagnati. Vi è pericolo di morte per scosse elettriche.
- Non scollegare mai l'alimentatore dalla presa di corrente tirandolo dal cavo.
- Proteggere il cavo dell'alimentatore da spigoli vivi, non calpestarlo.
- In caso di danni all'alimentatore a spina, evitare di toccarlo in quanto una scossa elettrica potrebbe essere fatale.

Disinserire per prima tutti i poli della tensione di rete della presa alla quale è collegato l'alimentatore a spina (ad es. disinserire l'interruttore automatico associato o svitare il fusibile, quindi disinserire l'interruttore differenziale associato).

Successivamente, scollegare l'alimentatore a spina dalla presa. Sostituire l'alimentatore danneggiato con uno dello stesso tipo.

c) Ricevitore

- Il ricevitore non deve inumidirsi o bagnarsi. Non esporre il ricevitore alla luce diretta del sole, al caldo, al freddo, alla polvere, allo sporco o all'umidità, altrimenti potrebbe danneggiarsi!
- Caricare il ricevitore solo utilizzando la stazione di ricarica in dotazione. Inserire correttamente la batteria nel ricevitore e inserirlo nella stazione di ricarica. Il ricevitore può essere inserito nella stazione di ricarica solamente in un verso. Non usare mai la forza per inserire il ricevitore nella stazione di ricarica.
- Utilizzare il ricevitore solamente con la batteria ricaricabile agli ioni di litio in dotazione (o una batteria di ricambio identica).
- Non utilizzare mai altri caricabatterie per caricare la batteria fornita con il ricevitore. Rischio di incendio e di esplosione!
- Non esercitare pressione sulla superficie del display, ciò non solo causerà graffi, ma potrebbe anche rompere il display e causare danni permanenti. Perdita della garanzia.
- Quando si utilizza il ricevitore, alcuni apparecchi acustici possono produrre un ronzio fastidioso.



d) Stazione di ricarica

- La stazione di ricarica è adatta solo per il funzionamento in ambienti chiusi e asciutti. Non esporre la stazione di ricarica alla luce diretta del sole, al caldo, al freddo, alla polvere, allo sporco o all'umidità, altrimenti potrebbe danneggiarsi.
- La stazione di ricarica è adatta solo per il ricevitore in dotazione e per la batteria ricaricabile inserita al suo interno. Non utilizzarla per altri scopi.
- Non creare mai un cortocircuito alle prese di ricarica nella stazione di ricarica.
- Per lo statore utilizzare solo l'alimentatore a spina in dotazione (o un alimentatore a spina di ricambio identico).
- Collocare la stazione di ricarica solamente su una superficie orizzontale e stabile. Proteggere le superfici dei mobili di valore contro graffi, ammaccature e scolorimento con una base d'appoggio adatta.

e) Unità esterna

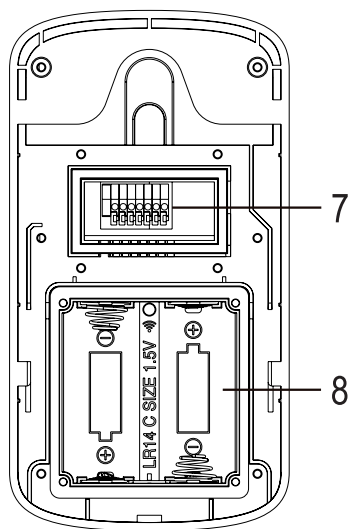
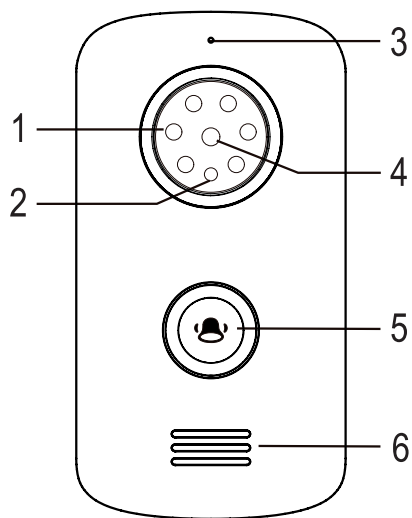
- L'unità esterna è adatta all'uso in ambienti interni ed esterni (IP55). Non utilizzarla mai sott'acqua, potrebbe danneggiarsi.
- Installare l'unità esterna all'aperto sotto un cornicione di gronda (ad es. una pensilina).
- Accertarsi che i cavi di collegamento non vengano schiacciati, piegati o danneggiati da spigoli vivi.
- Installare l'unità esterna in modo che la telecamera incorporata non venga orientata direttamente verso fonti di luce particolarmente potenti (ad es. sole o riflettori). Ciò potrebbe causare non solo l'acquisizione di immagini sovraesposte e inutilizzabili, ma anche, in caso di esposizione costante, il danneggiamento del sensore d'immagine.
- Prima di installare l'unità esterna, accertarsi che vengano rispettate le norme vigenti, ovvero che venga consentito orientare la telecamera e utilizzarla per inquadrare una determinata area.

f) Batteria ricaricabile agli ioni di litio

- Quando si inserisce la batteria ricaricabile nel ricevitore, assicurarsi che venga orientata correttamente (i contatti della batteria ricaricabile devono trovarsi sui contatti dei terminali del ricevitore). Per l'inserimento evitare l'uso della forza.
- Rimuovere la batteria ricaricabile dal ricevitore se non viene utilizzato per un periodo di tempo prolungato (ad es. durante la conservazione) per evitare di danneggiare la batteria ricaricabile a causa di una scarica profonda. Una batteria ricaricabile completamente scarica può avere delle perdite; inoltre, una scarica profonda rende la batteria ricaricabile inutilizzabile.
- Una batteria danneggiata o che presenta delle perdite può causare ustioni acide in caso di contatto con la pelle. Si consiglia pertanto di indossare guanti protettivi quando si maneggia una batteria ricaricabile danneggiata.
- Tenere la batteria ricaricabile fuori dalla portata dei bambini. Non lasciare la batteria ricaricabile esposta.
- Non smontare, creare cortocircuito gettare la batteria ricaricabile nel fuoco. Non inserire oggetti nella batteria ricaricabile. Rischio di incendio e di esplosione!

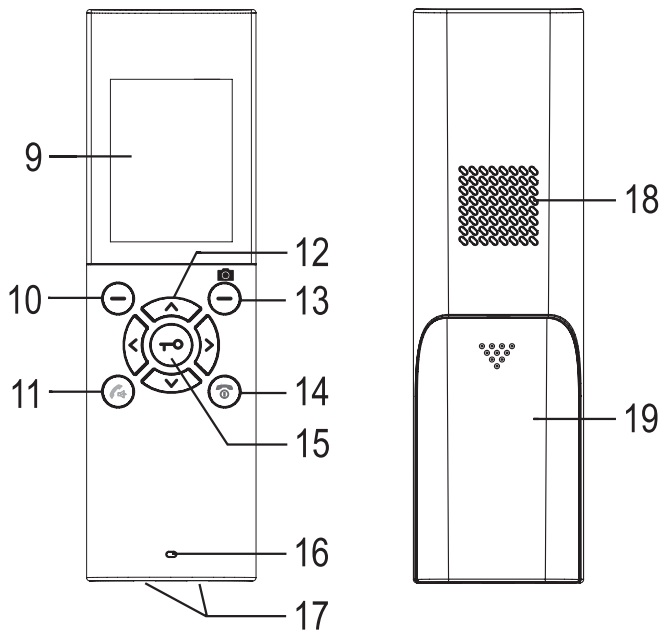
6. Comandi e collegamenti

a) Unità esterna



- 1 6 LED bianchi
- 2 Sensore di luminosità
- 3 Microfono
- 4 Telecamera
- 5 Pulsante campanello
- 6 Altoparlante
- 7 Terminali di collegamento
- 8 Vano batteria

b) Ricevitore



9 Display

10 Tasto sinistro del menu (la funzione dipende dall'indicazione in basso a sinistra del display.)

11 Tasto 

12 Tasti a freccia , ,  e 

13 Tasto destro del menu (la funzione dipende dall'indicazione in basso a destra del display)

14 Tasto 

15 Tasto 

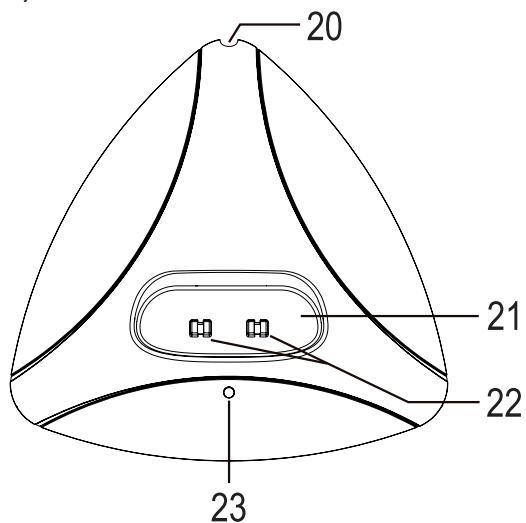
16 Microfono

17 Contatti di ricarica

18 Altoparlante

19 Coperchio del vano batteria

c) Stazione di ricarica



20 Apertura (per il collegamento del cavo all'alimentatore a spina); la presa rotonda per il collegamento dell'alimentatore a spina si trova sul lato inferiore della stazione di ricarica)

21 Apertura per il ricevitore

22 Contatti di ricarica

23 LED di alimentazione

7. Messa in funzione del ricevitore

a) Inserimento della batteria ricaricabile nel ricevitore

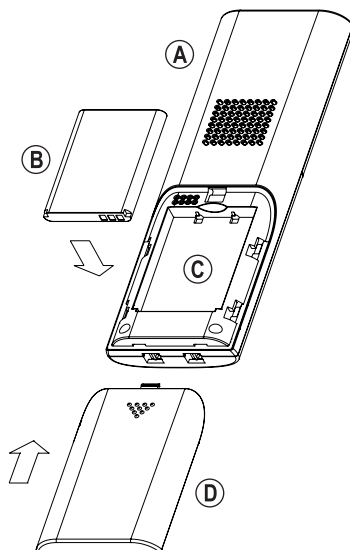
Aprire il vano della batteria ricaricabile situato sul retro del ricevitore (A), facendo scorrere il coperchio del vano batteria (D) verso il basso.

Successivamente inserire in modo corretto la batteria ricaricabile agli ioni di litio in dotazione (B) nell'apposito vano (C). I contatti della batteria ricaricabile devono puntare verso i contatti dei terminali nel vano batteria.

→ Se è presente una striscia protettiva sui contatti della batteria ricaricabile o se quest'ultima è avvolta in una pellicola di plastica, è necessario prima rimuoverla.

Evitare l'uso della forza per l'inserimento della batteria ricaricabile; la batteria ricaricabile si inserisce nell'apposito vano in un solo verso; quest'ultima può essere inserita senza sforzo.

Successivamente richiudere il vano della batteria ricaricabile, far scorrere indietro il coperchio del vano batteria (D) nel ricevitore (A), fino allo scatto in posizione.



b) Collegamento della stazione di ricarica

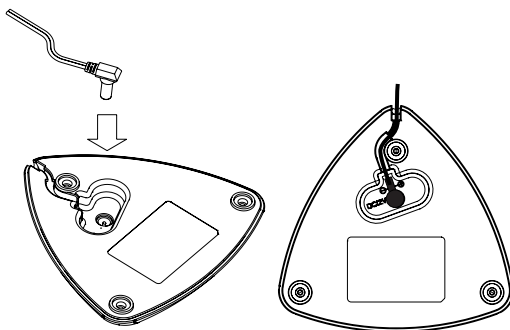
Collegare la spina rotonda dell'alimentatore in dotazione alla presa sul lato inferiore della stazione di ricarica.

Far passare il cavo attraverso l'apposita canalina posteriore in modo che fuoriesca dall'apertura (20).

Se la spina rotonda e il cavo vengono posizionati correttamente, la stazione di ricarica può essere posizionata in piano sul tavolo senza che essa possa oscillare o ribaltarsi.


Collocare la stazione di ricarica solamente su una superficie orizzontale e stabile. Proteggere le superfici dei mobili di valore contro graffi, ammaccature e scolorimento con una base d'appoggio adatta.

Collegare l'alimentatore a una presa di corrente. Il LED (23) si accende.



c) Inserimento del ricevitore nella stazione di ricarica, messa in carica della batteria ricaricabile

Se sulla parte anteriore del ricevitore è presente una pellicola protettiva trasparente, rimuoverla con cautela.

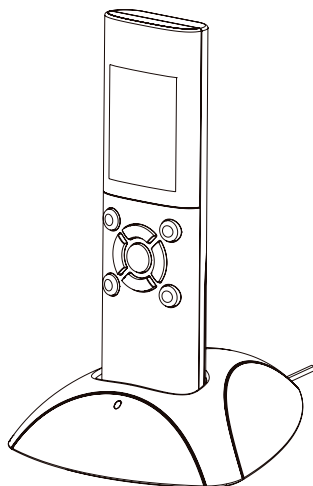
Posizionare il ricevitore nella stazione di ricarica. Il LED del tasto  (15) si accende.

Il ricevitore può essere inserito nella stazione di ricarica solamente in un verso. Non usare mai la forza per inserire il ricevitore nella stazione di ricarica.

→ La batteria ricaricabile non è completamente carica alla consegna. Pertanto, caricare completamente la batteria ricaricabile e lasciare il ricevitore nella stazione di ricarica per circa 5 ore.

Caricare una batteria parzialmente carica non rappresenta un problema, è possibile collegare il ricevitore alla stazione di ricarica in qualsiasi momento.

L'elettronica di carica integrata termina automaticamente il processo di carica.



8. Montaggio e collegamento dell'unità esterna

a) Generalità

L'unità esterna deve essere installata in un'area protetta dalle precipitazioni dirette (ad es. accanto alla porta d'ingresso sotto una tettoia) in modo che il visitatore si trovi direttamente di fronte ad essa quando preme il pulsante del campanello. La telecamera andrebbe installata a un'altezza di 150 cm, compatibilmente con le condizioni ambientali specifiche del luogo di montaggio.



Fare attenzione a non danneggiare cavi o conduttori quando si praticano i fori o si avvitano a fondo i componenti dell'apparecchio. Lo stesso vale per la posa dei cavi di collegamento (tensione/alimentazione e apriporta) e per eventuali lavori di muratura necessari.

L'unità esterna può essere azionata tramite un adattatore di alimentazione o, in alternativa, tramite batterie (non incluse).



Provare il videocitofono nel luogo di montaggio desiderato, prima di praticare i fori per il montaggio e di posare i cavi definitivi.

Montare l'unità esterna solo su una superficie stabile, ma non su superfici metalliche o in prossimità di altri dispositivi elettrici/elettronici, in quanto ciò influisce negativamente sulla portata radio.

Fare attenzione a non danneggiare cavi o conduttori quando si praticano i fori o si avvitano a fondo i componenti dell'apparecchio. Lo stesso vale per la posa dei cavi di allacciamento o collegamento e per i lavori in muratura eventualmente necessari.

b) Funzionamento a batterie, inserimento e sostituzione delle batterie



Importante!

Se il funzionamento avviene tramite un alimentatore (ed eventualmente un UPS aggiuntivo), le batterie non devono essere inserite.

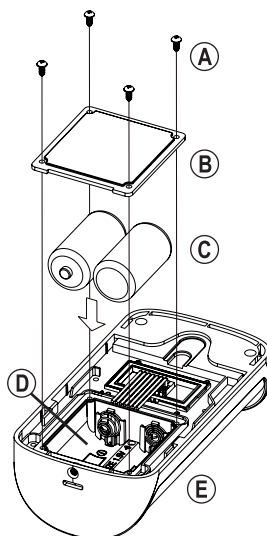
Se l'unità esterna (E) deve essere alimentata a batterie, rimuovere prima le quattro viti (A) e poi il coperchio quadrato del vano batterie (B) (osservare il verso).

Inserire due batterie (C) di tipo Baby C con la polarità corretta nel vano batteria (D); prestare attenzione alla corretta polarità (polo positivo + e negativo -), vedere le etichette sulle batterie e nel vano batteria.

Quindi riposizionare il coperchio del vano batterie (B) e fissarlo con le quattro viti (A) rimosse all'inizio. Assicurarsi che il coperchio del vano batterie venga posizionato nel verso giusto.

→ Durante il funzionamento a batteria, la modalità di risparmio energetico viene attivata automaticamente. Qui non è possibile attivare l'unità esterna dal ricevitore (funzione di monitoraggio).

Tuttavia, ciò può essere modificato, fare riferimento al capitolo 11. c).



c) Schema elettrico



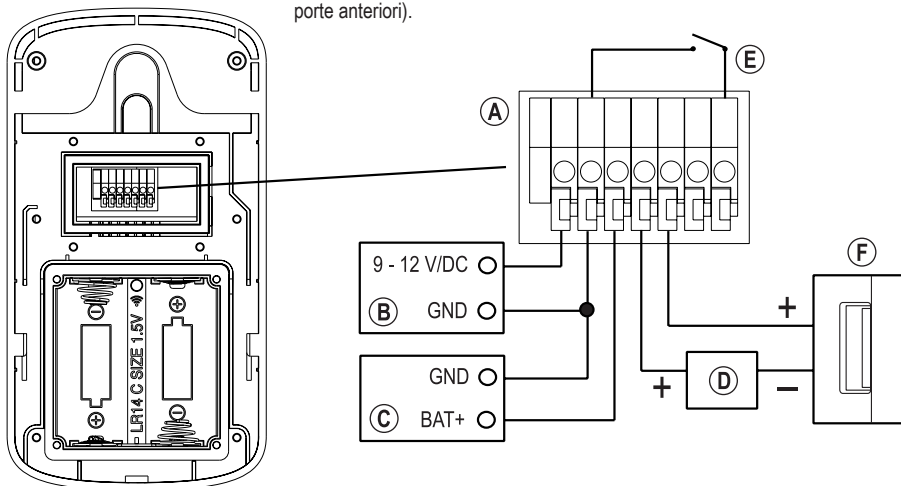
Importante!

Se il funzionamento avviene tramite un alimentatore (ed eventualmente un UPS aggiuntivo), le batterie non devono essere inserite.



L'unità esterna possiede un contatto di commutazione a potenziale zero (per la capacità di carico del contatto, fare riferimento al capitolo "Dati tecnici"). Pertanto è possibile collegare un apriporta "Fail Secure" o "Fail Safe". Tuttavia, non inserire mai la tensione di rete attraverso i terminali di collegamento dell'unità esterna! Vi è pericolo di morte per scosse elettriche.

Schema elettrico per apriporta "Fail Secure": In questo modo il chiavistello viene sbloccato solo in presenza di tensione di esercizio (struttura standard per porte anteriori).



Schema elettrico per apriporta "Fail Safe": In questo modo il chiavistello viene sbloccato solo in assenza di tensione di esercizio (struttura rara, utilizzata ad es. per le porte delle vie di fuga, poiché la porta può essere aperta in caso di mancanza di corrente).

A Morsettiera

B Alimentatore esterno (9 - 12 V/CC)

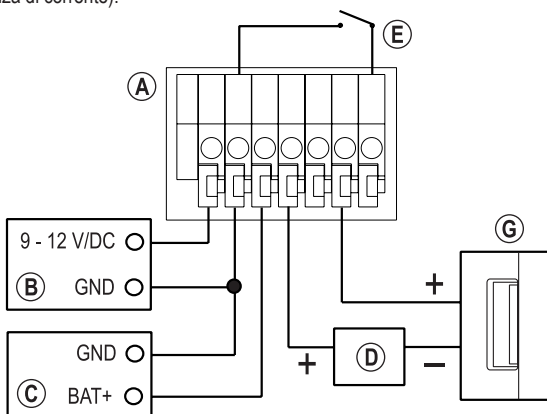
C UPS esterno (ad es. di un sistema di allarme, 9 - 12 V/CC)

D Tensione/alimentazione per apriporta

E Tasto apriporta nell'appartamento

F Apriporta Fail Secure (struttura standard per porte d'ingresso)

G Apriporta Fail Safe (struttura rara, ad es. per le porte delle vie di fuga)



d) Montaggio dell'unità esterna

A seconda del supporto, può essere necessario praticare dei fori nella posizione di montaggio prevista.



Prestare attenzione a non danneggiare cavi o fili quando si praticano fori o si avvita.

Nel punto in cui il cavo esce dal muro, è consigliabile predisporre una corretta tenuta in modo tale che l'acqua che scorre sul muro, ad esempio in caso di pioggia, non possa scorrere lungo il cavo all'interno del muro. A questo scopo utilizzare del silicone.

Svitare prima le quattro viti (A) del coperchio superiore (B) e rimuoverle (ricordare il verso).

Cablare i collegamenti sul lato posteriore secondo lo schema elettrico del capitolo 8. c).

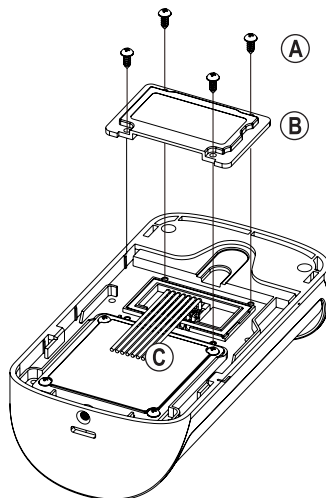


Importante!

Se il funzionamento avviene tramite un alimentatore (ed eventualmente un UPS aggiuntivo), le batterie non devono essere inserite.

Far uscire i cavi verso il basso. Una guarnizione impedisce la penetrazione dell'umidità.

Riposizionare il coperchio (B) e fissarlo con le quattro viti (A) rimosse all'inizio. Accertarsi che il coperchio venga collocato nel verso giusto, solamente uno è quello corretto (il lato interno piatto deve trovarsi sopra i cavi).

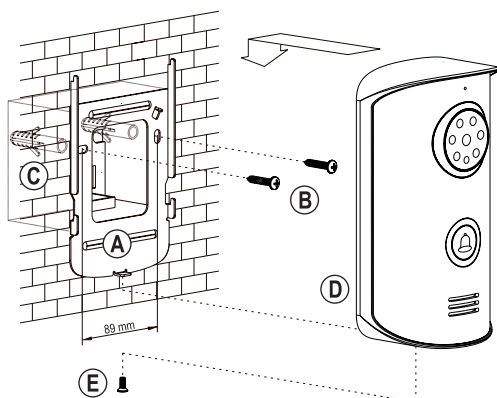


A seconda delle condizioni della parete, montare la staffa a parete (A) con due viti (B) appropriate e, se necessario, i tasselli (C), come mostrato in figura.

Posizionare l'unità esterna (D) sulla staffa a parete (A). Assicurarsi che i cavi di collegamento non vengano danneggiati.

Fissare l'unità esterna alla staffa a parete utilizzando l'apposita vite in dotazione (E), l'attrezzo corrispondente (chiave a L) è incluso nella fornitura.

→ Se è presente una pellicola protettiva sullo schermo protettivo della telecamera/dei LED, rimuoverlo ora.



9. Messa in servizio e funzionamento

a) Generalità

→ Se l'unità esterna e il ricevitore sono stati posti l'una accanto all'altro a scopo di prova e messi in funzione, tenere presente che ciò potrebbe causare forti rumori di ritorno dal microfono e dagli altoparlanti.

Questo fenomeno è normale.

È sufficiente mantenere una distanza di diversi metri tra l'unità esterna e il ricevitore per evitare tali rumori di ritorno durante il test. In alternativa, porre temporaneamente diversi pezzi di nastro isolante l'uno sull'altro sulle aperture del microfono.

Se non è già stato fatto, inserire la batteria ricaricabile agli ioni di litio nel ricevitore. Collegare l'alimentatore a spina alla stazione di ricarica e alla tensione di rete. Posizionare il ricevitore nella stazione di ricarica e caricarlo. Fare riferimento al capitolo 7.

Se non si utilizza l'unità esterna con le batterie, inserire subito la tensione/l'alimentazione dell'unità esterna.



Importante!

Se il funzionamento avviene tramite un alimentatore (ed eventualmente un UPS aggiuntivo), le batterie non devono essere inserite.

b) Accensione/spengimento del ricevitore, funzione di standby

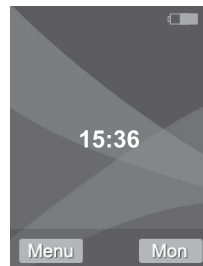
Tenere premuto il tasto  (14) (circa 3 secondi), per accendere o spegnere il ricevitore.

In alto a destra, lo stato della batteria viene indicato dal simbolo corrispondente.

Se sul display compare il simbolo di avvertimento  la batteria è scarica. Il ricevitore si spegne automaticamente. In tal caso ricaricare completamente il ricevitore.

→ Prima che l'ora venga visualizzata correttamente, deve essere impostata.

Se non viene premuto alcun tasto, il ricevitore attiva la funzione di standby. In questo caso il display viene spento per risparmiare energia. Premendo brevemente un tasto qualsiasi, il ricevitore emette un breve segnale acustico di conferma e il display si riaccende.



c) Richiamo e utilizzo del menu impostazioni

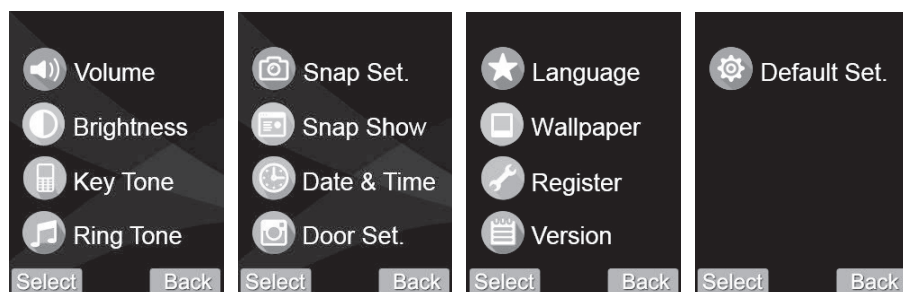
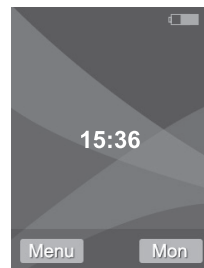
Partendo dalla visualizzazione normale (vedere la figura a destra), premere brevemente il tasto sinistro del menu (10). Il menu delle impostazioni viene visualizzato.

Mediante i tasti a freccia **▲** e **▼** è possibile selezionare le diverse funzioni.

Confermare la selezione con il tasto sinistro del menu (10). A seconda della funzione selezionata, è possibile impostarla/modificarla successivamente.

→ Ad esempio, nella funzione "Lingua" è possibile selezionare la lingua del menu del ricevitore.

Mediante il tasto destro del menu (13) si ritorna alla visualizzazione normale del display.



Le immagini qui sopra mostrano le funzioni del menu in inglese (impostazione di base del ricevitore alla consegna o dopo il ripristino delle impostazioni di base).



Impostazione del volume della voce, del volume della suoneria e della sua durata

Mediante il tasto a freccia **▲** o **▼** è possibile selezionare le rispettive impostazioni.

Mediante il tasto a freccia **<** o **>** è possibile modificare un'impostazione.

- Volume di riproduzione: 9 livelli selezionabili (volume dell'altoparlante del ricevitore)
- Volume della suoneria: 9 livelli selezionabili (volume della suoneria del ricevitore)
- Durata della suoneria: È possibile scegliere tra 1 e 30 secondi (durata della suoneria del ricevitore)

Premere brevemente il tasto sinistro del menu (10), salvare l'impostazione e tornare al menu precedente. Mediante il tasto destro del menu (13) è possibile terminare la procedura di impostazione.

→ Nella visualizzazione normale del display, mediante il tasto a freccia **<** o **>** è possibile modificare il volume senza dover richiamare il menu.



Impostazione della luminosità del display

Mediante il tasto a freccia < o > è possibile modificare la luminosità del display in base a 9 livelli.

Premere brevemente il tasto sinistro del menu (10), salvare l'impostazione e tornare al menu precedente. Mediante il tasto destro del menu (13) è possibile terminare la procedura di impostazione.

→ Nella visualizzazione normale del display, mediante il tasto a freccia ^ o v è possibile modificare la luminosità senza dover richiamare il menu.



Attivazione/disattivazione del tono di conferma dei tasti

Qui è possibile attivare o disattivare il tono di conferma dei tasti. Se questa funzione è attivata, ogni pressione del tasto viene confermata con un breve segnale acustico.

Premere brevemente il tasto sinistro del menu (10), salvare l'impostazione e tornare al menu precedente. Mediante il tasto destro del menu (13) è possibile terminare la procedura di impostazione.



Selezione della suoneria

Mediante il tasto a freccia ^ o v è possibile scegliere tra 3 suonerie differenti. La rispettiva suoneria viene riprodotta automaticamente a scopo di verifica.

Premere brevemente il tasto sinistro del menu (10), salvare l'impostazione e tornare al menu precedente. Mediante il tasto destro del menu (13) è possibile terminare la procedura di impostazione.



Attivazione/disattivazione dell'acquisizione automatica di foto

Se l'acquisizione automatica delle foto è attivata, ogni volta che un visitatore preme il pulsante del campanello dell'unità esterna, sul ricevitore viene memorizzata un'immagine.

Premere brevemente il tasto sinistro del menu (10), salvare l'impostazione e tornare al menu precedente. Mediante il tasto destro del menu (13) è possibile terminare la procedura di impostazione.

→ Durante una conversazione tra il ricevitore e l'unità esterna, è possibile scattare manualmente una foto premendo il tasto destro del menu (13).

È anche possibile scattare una foto mentre si utilizza la funzione di monitoraggio.

Le immagini vengono salvate nel ricevitore (in totale fino a 100). Quando la memoria è piena, l'immagine più vecchia viene sovrascritta automaticamente.



Visualizzazione/cancellazione delle immagini acquisite

Qui è possibile visualizzare o cancellare le immagini già acquisite.

Se nella memoria sono presenti delle immagini, queste possono essere visualizzate in successione mediante il tasto a freccia **<** o **>**. Per ogni immagine vengono visualizzate la data e l'ora. Per tornare al menu precedente, premere brevemente il tasto destro del menu (13) **↩**.

Se si desidera cancellare un'immagine, premere il tasto sinistro del menu (10). Viene visualizzato un messaggio di conferma. Premere il tasto sinistro del menu (10) per confermare e cancellare l'immagine. Se invece si preme il tasto destro del menu (13), l'operazione di cancellazione viene annullata.

Se si desidera cancellare tutte le immagini, premere il tasto **↻** (15). Viene visualizzato un messaggio di conferma. Con il tasto sinistro del menu (10) si conferma la cancellazione di tutte le immagini. Se invece si preme il tasto destro del menu (13), l'operazione di cancellazione viene annullata.

→ Le immagini cancellate non potranno essere ripristinate.

Le immagini nella memoria del ricevitore vengono conservate quando la batteria ricaricabile è scarica o quando quest'ultima deve essere sostituita.



Impostazione della data e dell'ora

Con questa funzione è possibile impostare la data e l'ora del ricevitore. Questa impostazione è necessaria principalmente per consentire il salvataggio della data e dell'ora ad ogni immagine scattata. Se è stata attivata l'acquisizione automatica delle foto, è possibile vedere quando un visitatore ha suonato il campanello in secondo momento.

Mediante il tasto a freccia **<** o **>** è possibile selezionare la posizione di inserimento (ore, minuti, anno, mese e giorno). La posizione di inserimento selezionata lampeggia.

Modificare il valore lampeggiante con il tasto freccia **^** o **v**.

Premere brevemente il tasto sinistro del menu (10), salvare l'impostazione e tornare al menu precedente. Mediante il tasto destro del menu (13) è possibile terminare la procedura di impostazione.

→ Se la batteria del ricevitore è completamente scarica o se la batteria viene rimossa dal ricevitore, l'impostazione dell'ora viene persa.



Impostazione della durata della suoneria e della durata di attivazione dell'apriporta

Mediante il tasto a freccia **^** o **v** è possibile selezionare le rispettive impostazioni.

Mediante il tasto a freccia **<** o **>** è possibile modificare un'impostazione.

- Durata della suoneria: È possibile scegliere tra 1 e 15 secondi
- Durata di attivazione dell'apriporta: È possibile scegliere tra 1 e 9 secondi

Premere brevemente il tasto sinistro del menu (10), salvare l'impostazione e tornare al menu precedente. Mediante il tasto destro del menu (13) è possibile terminare la procedura di impostazione.



Selezione della lingua del menu

Mediante il tasto a freccia **▲** o **▼** (oppure mediante il tasto a freccia **◀** o **▶**) è possibile selezionare la lingua del menu desiderata.

Premere brevemente il tasto sinistro del menu (10), salvare l'impostazione e tornare al menu precedente. Mediante il tasto destro del menu (13) è possibile terminare la procedura di impostazione.



Selezione dell'immagine di sfondo del display

Mediante il tasto a freccia **▲** o **▼** è possibile scegliere tra 3 immagini di sfondo differenti.

Premere brevemente il tasto sinistro del menu (10), salvare l'impostazione e tornare al menu precedente. Mediante il tasto destro del menu (13) è possibile terminare la procedura di impostazione.



Registrazione dell'unità esterna sul ricevitore

Con questa funzione è possibile registrare l'unità esterna sul ricevitore.

→ Normalmente, questa procedura è già stata eseguita dal produttore. Se l'unità esterna e il ricevitore non interagiscono, è possibile eseguire la procedura di registrazione autonomamente.

Osservare la procedura di registrazione facendo riferimento al capitolo 10.



Visualizzazione della versione del firmware

Dopo il richiamo della funzione viene visualizzata la versione del firmware. Premere brevemente il tasto destro del menu (13), per tornare al menu precedente.



Ripristino delle impostazioni di base

Qui è possibile ripristinare le impostazioni di base.

→ Dopo il ripristino, è necessario registrare nuovamente l'unità esterna sul ricevitore, vedere capitolo 10.

Dopo aver richiamato la funzione, appare una richiesta di conferma.

Mediante il tasto a freccia **▲** o **▼** è possibile effettuare la selezione corrispondente (sì o no).

Se le impostazioni devono essere riportate alle impostazioni di base, selezionare l'indicazione corrispondente sul display e premere il tasto sinistro del menu (10).


Se si desidera interrompere il ripristino, è sufficiente premere il tasto destro del menu (13). Successivamente viene visualizzato nuovamente il menu precedente.

10. Registrazione dell'unità esterna sul ricevitore


→ Normalmente, questa procedura è già stata eseguita dal produttore. Se l'unità esterna e il ricevitore non interagiscono, è possibile eseguire la procedura di registrazione autonomamente.

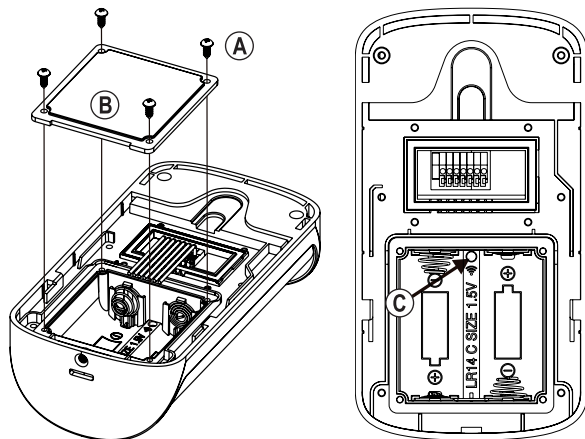
La procedura di registrazione è necessaria anche quando il ricevitore è stato riportato alle impostazioni di base.

Per la procedura di registrazione, procedere come segue:

- mettere in funzione il ricevitore (inserire la batteria ricaricabile e mettere in carica, se necessario).
- Mettere in funzione l'unità esterna, se non è stato già fatto. Ciò richiede la tensione/l'alimentazione (tramite un alimentatore esterno o con 2 batterie Baby/C).
- Verificare il funzionamento del ricevitore; quando viene premuto un tasto qualsiasi, dovrebbe apparire la visualizzazione del display (se necessario, accendere il ricevitore tenendo premuto il tasto  (14) per circa 3 secondi).
- Per verificare il funzionamento dell'unità esterna, premere il pulsante del campanello. Normalmente, un visitatore verrebbe segnalato al ricevitore e apparirebbe l'immagine della telecamera. In questo caso, l'unità esterna è già registrata sul ricevitore. La procedura descritta di seguito non è necessaria.

Se, tuttavia, l'unità esterna emette solamente un breve segnale acustico quando si preme il pulsante del campanello e un doppio segnale acustico dopo alcuni secondi, significa che l'unità esterna non ha rilevato alcun ricevitore. Inoltre, il ricevitore non risponde al pulsante del campanello dell'unità esterna. In questo caso, seguire i passaggi successivi.

- Se l'unità esterna è già stata fissata alla parete, è necessario rimuoverla per la procedura di registrazione. Se viene attivato un allarme di sabotaggio (vedere capitolo 11. e), disattivarlo, premendo il tasto  (14) del ricevitore.
- Aprire il vano batterie dell'unità esterna; svitare prima le quattro viti (A) e poi rimuovere il coperchio quadrato del vano batterie (B) (ricordare il verso).
- Nel vano batterie è presente un piccolo tasto (C), vedere la freccia nell'immagine a destra.



- Tenere premuto il tasto per circa 3 secondi, finché l'unità esterna non emette un segnale acustico. Inoltre, l'anello LED intorno al pulsante del campanello (situato sul lato anteriore dell'unità esterna) lampeggia. A questo punto l'unità esterna si trova in modalità di registrazione (per una durata di circa 1 minuto).
- Attivare il display del ricevitore, premendo brevemente un tasto qualsiasi. Per visualizzare il menu delle impostazioni, premere brevemente il tasto sinistro del menu (10).
- Avviare la funzione di registrazione di un'unità esterna sul ricevitore, vedere capitolo 9. Il simbolo di questa funzione è visibile nell'immagine a destra.
- Mediante il tasto a freccia ▲ o ▼ selezionare l'unità esterna #1 o #2.



→ Su ogni ricevitore possono essere registrate due unità esterne. In questo modo è possibile comandare due ricevitori e due unità esterne (ossia due set completi), ad esempio se si desidera dotare due porte d'ingresso di una casa di unità esterne.

In questo caso, riportare entrambi i ricevitori alle impostazioni predefinite e registrare entrambe le unità esterne su entrambi i ricevitori.

- Se la memoria per l'unità esterna #1 o #2 è vuota, premere brevemente il tasto sinistro del menu (10) per avviare la procedura di registrazione. Mediante il tasto destro del menu (13) la procedura di registrazione viene interrotta.

Se la memoria è piena, in basso a sinistra compare il simbolo di un cestino ed è possibile cancellare la memoria con il tasto sinistro del menu (10). Confermare la seguente richiesta di conferma con il tasto sinistro del menu (10) o annullare la procedura di cancellazione con il tasto destro del menu (13).

→ Durante l'accesso, assicurarsi che l'unità esterna sia accesa (l'anello LED intorno al pulsante del campanello dell'unità esterna lampeggia). In caso contrario la registrazione dell'unità esterna non sarà possibile. Se necessario, riavviare la modalità di registrazione dell'unità esterna come descritto sopra.

- Il ricevitore emette un segnale acustico e nella parte inferiore del display compare un diagramma a barre (ricerca del segnale dell'unità esterna). La procedura di registrazione può durare fino a 20 secondi.
- Se l'unità esterna viene rilevata e registrata, l'unità esterna emette un segnale acustico e il LED intorno al pulsante del campanello smette di lampeggiare e si accende in modo continuo. Sul ricevitore, il display ritorna alla visualizzazione dell'ora.
- Se adesso viene premuto il pulsante del campanello sull'unità esterna, un visitatore verrebbe segnalato al ricevitore e apparirebbe l'immagine della telecamera. L'unità esterna è registrata sul ricevitore.

Se ciò non si verifica, ripetere la procedura di registrazione.

→ Assicurarsi (come già descritto in precedenza) che l'unità esterna sia accesa (l'anello LED intorno al pulsante del campanello dell'unità esterna lampeggi). La modalità di registrazione termina automaticamente dopo circa 1 minuto (l'anello LED non lampeggia più).

Entro questo tempo (l'anello LED lampeggia) la modalità di registrazione deve essere richiamata e avviata sul ricevitore!


- Chiudere nuovamente il vano batterie e quindi montare l'unità esterna sulla staffa a parete.

11. Utilizzo


a) Il visitatore preme il pulsante del campanello dell'unità esterna



- Quando un visitatore preme il pulsante del campanello sull'unità esterna, la modalità standby termina e la telecamera sull'unità esterna si attiva. Quando la luminosità dell'ambiente è ridotta, i LED bianchi dell'unità esterna si attivano automaticamente.

L'immagine della telecamera appare sul display del ricevitore. Inoltre, verrà emessa una suoneria dall'altoparlante del ricevitore e verrà attivato il segnale del campanello sull'unità esterna (fino a 30 secondi).

- Premere il tasto  (11), per parlare con il visitatore.

→ Dopo circa 45 secondi, il ricevitore ritorna automaticamente alla modalità standby.


In alternativa, è possibile rifiutare il visitatore con il tasto  (14); la suoneria viene arrestata, l'immagine della telecamera scompare dal display del ricevitore e l'ora viene nuovamente visualizzata.

- Per scattare una foto del visitatore durante la conversazione, premere brevemente il tasto destro del menu (13).
- Mentre viene visualizzata l'immagine della telecamera dell'unità esterna, premere il tasto  (15) per attivare l'apriporta (il tempo di attivazione può essere modificato nel menu delle impostazioni del ricevitore, vedere il capitolo 9).
- Se si desidera terminare la conversazione con il visitatore, premere il tasto  (14). Il display del ricevitore visualizza nuovamente l'ora; il display si spegne automaticamente dopo qualche istante.


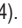
b) Attivazione dell'unità esterna dal ricevitore (funzione di monitoraggio)

→ Con il funzionamento a batteria, questa funzione nell'impostazione di base non è disponibile.

Se lo si desidera, è possibile modificare questa impostazione di base (vedere capitolo 11. e). Tuttavia, ciò si traduce in una riduzione della durata della batteria.

- Se il ricevitore si trova in modalità standby (nessuna indicazione sul display), premere brevemente un tasto qualsiasi. Il display del ricevitore viene quindi attivato (appare l'indicazione dell'ora).
- Premere brevemente il tasto destro del menu (13), viene visualizzata l'immagine della telecamera.
- Per scattare una foto del visitatore, premere brevemente il tasto destro del menu (13).
- Premere il tasto  (11), per parlare con il visitatore.

→ Dopo circa 45 secondi, il ricevitore ritorna automaticamente alla modalità standby.

- Mentre viene visualizzata l'immagine della telecamera dell'unità esterna, premere il tasto  (15) per attivare l'apriporta (il tempo di attivazione può essere modificato nel menu delle impostazioni del ricevitore, vedere il capitolo 9).
- Se si desidera terminare la conversazione, premere il tasto  (14). Il display del ricevitore visualizza nuovamente l'ora; il display si spegne automaticamente dopo qualche istante.

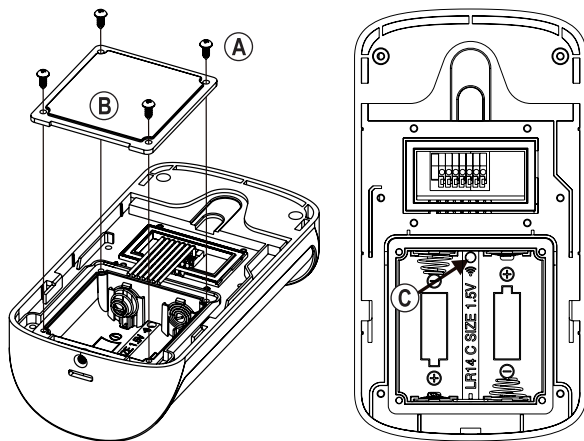
c) Attivazione della funzione di monitoraggio anche durante il funzionamento a batteria

L'unità esterna può essere attivata dal ricevitore nell'impostazione di base, vedere capitolo 11. c)

→ Con il funzionamento a batteria, questa funzione nell'impostazione di base non è disponibile. Tuttavia, è possibile attivarla come descritto di seguito. Tuttavia, ciò si traduce in una riduzione della durata della batteria.

In caso di funzionamento tramite un alimentatore esterno, la seguente impostazione non ha alcun effetto!

- Se l'unità esterna è già stata fissata alla parete, è necessario rimuoverla per modificare l'impostazione. Se viene attivato un allarme di sabotaggio (vedere capitolo 11. e), disattivarlo, premendo il tasto (14) del ricevitore.
- Aprire il vano batterie dell'unità esterna; svitare prima le quattro viti (A) e poi rimuovere il coperchio quadrato del vano batterie (B) (ricordare il verso).
- Nel vano batterie è presente un piccolo tasto (C), vedere la freccia nell'immagine a destra.



Attivazione della funzione di monitoraggio con il funzionamento a batteria:

- Tenere premuto il tasto nel vano batteria per circa 3 secondi, finché l'unità esterna non emette **un** segnale acustico (ciò indica che la funzione di monitoraggio con il funzionamento a batteria è **disattivata**).
- Tenere premuto di nuovo il tasto per circa 3 secondi, finché l'unità esterna non emette **tre** brevi segnali acustici. La funzione di monitoraggio con il funzionamento a batteria è **attivata**.
- Chiudere nuovamente il vano batterie e quindi montare l'unità esterna sulla staffa a parete.

Disattivazione della funzione di monitoraggio con il funzionamento a batteria:

- Tenere premuto il tasto nel vano batteria per circa 3 secondi, finché l'unità esterna non emette **tre** segnali acustici (ciò indica che la funzione di monitoraggio con il funzionamento a batteria è **attivata**).
- Tenere premuto di nuovo il tasto per circa 3 secondi, finché l'unità esterna non emette **un** breve segnale acustico. La funzione di monitoraggio con il funzionamento a batteria è **disattivata**.
- Chiudere nuovamente il vano batterie e quindi montare l'unità esterna sulla staffa a parete.

d) Azionamento dell'apriporta

—→ L'attivazione di un apriporta è possibile solo se sul display del ricevitore vengono visualizzate le immagini della telecamera.



Procedere come descritto nel capitolo 11. a) o 11. b).

e) Allarme di sabotaggio durante la rimozione dell'unità esterna

Se l'unità esterna viene rimossa dal supporto a parete durante il funzionamento, sia l'altoparlante dell'unità esterna che il ricevitore emetteranno un allarme acustico. L'immagine della telecamera appare nel display del ricevitore.

—→ L'allarme può durare fino a 5 minuti.

Per scattare una foto del visitatore, premere brevemente il tasto destro del menu (13).

Premere il tasto  (11), per attivare una connessione vocale oppure il tasto  (14), per disattivare l'allarme.

f) Attivazione dell'apriporta tramite pulsante

Se all'unità esterna è collegato un pulsante esterno (vedere schema di collegamento nel capitolo 8. c), l'apriporta può essere attivato attraverso di esso senza bisogno del ricevitore.

12. Risoluzione dei problemi

Nessuna immagine, nessun suono

- Accendere il ricevitore.
- Controllare se la batteria ricaricabile è inserita correttamente nel ricevitore, caricare il ricevitore.
- Controllare la tensione/l'alimentazione dell'unità esterna.
- Se si utilizzano batterie per il funzionamento dell'unità esterna, verificare che siano inserite correttamente. Se necessario, sostituirle con batterie nuove.

L'apriporta non funziona

- Controllare il cablaggio corretto dell'apriporta sull'unità esterna. L'uscita di commutazione dell'unità esterna è a potenziale zero, pertanto è necessaria una tensione/alimentazione separata per l'apriporta, vedere capitolo 8. c).
- L'unità esterna possiede un contatto di commutazione per l'apriporta. A seconda dell'apriporta utilizzato, il collegamento deve essere eseguito di conseguenza, vedere il capitolo 8. c).
- Per attivare l'apriporta, l'immagine della telecamera deve essere visualizzata sul ricevitore (il visitatore ha suonato il campanello sull'unità esterna o si attiva la funzione di monitoraggio).

Sfarpallio nell'immagine sullo schermo dell'unità interna

- Questo è ad es. causato da controluce o oggetti riflettenti nell'area della telecamera dell'unità esterna.

La funzione di monitoraggio non può essere attivata sul ricevitore

- Quando l'unità esterna è alimentata a batteria, la funzione monitor viene disabilitata per impostazione predefinita per risparmiare energia e per aumentare la durata della batteria. Tuttavia, è possibile scegliere di attivare la funzione di monitoraggio con in funzionamento a batteria. Fare riferimento al capitolo 11. c).

Il ricevitore non risponde alla pressione del pulsante del campanello dell'unità esterna.

- Registrare l'unità esterna sul ricevitore, fare riferimento al capitolo 10.
- La distanza tra l'unità esterna e il ricevitore è troppo ampia.
- Le condizioni di ricezione sono sfavorevoli, ad esempio pareti spesse o porte metalliche vicino all'unità esterna o al ricevitore. Anche il materiale isolante metallico nelle pareti ha un effetto negativo sul funzionamento.

Il tempo di funzionamento del ricevitore è troppo breve

- Mettere in carica la batteria ricaricabile. A tale scopo, inserire correttamente il ricevitore nella stazione di ricarica.
- Controllare se il LED sulla parte anteriore della stazione di ricarica è acceso (la stazione di ricarica è collegata all'alimentatore a spina ed è pronta per il funzionamento).

Il pulsante del campanello dell'unità esterna non si illumina

- L'anello LED intorno al pulsante del campanello si accende in modo continuo solo se l'unità esterna è in funzione tramite un alimentatore esterno. Ciò non è possibile con il funzionamento a batteria.

13. Dichiarazione di conformità (DOC)

Con la presente Conrad Electronic SE, Klaus-Conrad-Straße 1, D-92240 Hirschau, dichiara che questo prodotto soddisfa la direttiva 2014/53/UE.

→ Il testo integrale della dichiarazione di conformità UE è disponibile al seguente indirizzo Internet:

www.conrad.com/downloads

Scegliere la lingua cliccando sulla bandiera corrispondente ed inserire il numero d'ordine del prodotto nel campo di ricerca; si ha poi la possibilità di scaricare la dichiarazione di conformità UE in formato PDF.

14. Smaltimento

a) Prodotto



I dispositivi elettronici sono materiali riciclabili e non devono essere smaltiti tra i rifiuti domestici. Alla fine della sua vita utile, il prodotto deve essere smaltito in conformità alle disposizioni di legge vigenti.



Rimuovere le batterie/batterie ricaricabili inserite e smaltirle separatamente dal prodotto.

b) Batterie/batterie ricaricabili

Il consumatore finale ha l'obbligo legale (Normativa sulle batterie) di restituire tutte le batterie/batterie ricaricabili usate; è vietato smaltirle tra i rifiuti domestici.



Le batterie/batterie ricaricabili contaminate sono etichettate con questo simbolo che indica che lo smaltimento tra i rifiuti domestici è proibito. Le denominazioni principali per i metalli pesanti sono: Cd=cadmio, Hg=mercurio, Pb=piombo (l'indicazione si trova sulle batterie/batterie ricaricabili, ad es. sotto il simbolo del bidone dell'immondizia indicato a sinistra).

È possibile restituire gratuitamente le batterie/batterie ricaricabili usate presso i punti di raccolta del Comune, le nostre filiali o ovunque vengano vendute batterie/batterie ricaricabili.

In questo modo si rispettano gli obblighi di legge contribuendo al contempo alla tutela ambientale.

15. Manutenzione e pulizia

Il prodotto non ha bisogno di particolare manutenzione. La manutenzione o le riparazioni possono essere effettuate solo da un tecnico o un laboratorio specializzato. Non ci sono parti all'interno del prodotto che possono essere riparate autonomamente.

Per pulire il lato esterno è sufficiente un panno asciutto, morbido e pulito.

Pulire accuratamente il coperchio trasparente della telecamera nell'unità esterna e il coperchio del display del ricevitore con molta attenzione, altrimenti potrebbero graffiarsi. Non esercitare una pressione eccessiva sul display.

La polvere nella stazione di ricarica può essere facilmente rimossa utilizzando una spazzola morbida e pulita a pelo lungo e un aspirapolvere.

Per la pulizia non utilizzare in nessun caso detersivi aggressivi, alcol o altri solventi chimici, perché potrebbero danneggiare la superficie o compromettere la funzionalità del prodotto stesso.

16. Dati tecnici

a) Generalità

Intervallo di frequenza2.400 - 2.4835 GHz
Potenza di trasmissione19 dBm (typ.)
Raggio d'azione.....fino a 500 m (in campo aperto)

b) Ricevitore

Tensione/Alimentazione.....batteria ricaricabile agli ioni di litio, 3,7 V, 1100 mAh
Risoluzione del display320 x 240
Suonerie3 (commutabili)
Memoria interna per le immaginisi (max. 100)
Condizioni ambientalitemperatura da -10 a +40 °C, umidità relativa dell'aria 20% a 90%,
senza condensa
Dimensioni171 x 51 x 19 mm (L x L x A)
Pesocirca 130 g (con la batteria ricaricabile)

c) Unità esterna

Tensione/Alimentazione.....	tramite alimentatore esterno 9 - 12 V/CC, max. 200 mA oppure tramite 2 batterie Baby/C
Durata della batteria	circa 2 - 3 mesi con 5 conversazioni/attivazioni al giorno
→	Si consiglia di utilizzare un alimentatore esterno (non incluso).
Sensore immagine.....	CMOS
Risoluzione effettiva	640 x 480 (orizzontale x verticale)
Lunghezza focale	2,33 mm
Angolo di apertura	72° orizzontale, 95° verticale
Funzionamento al buio	si, tramite 6 LED bianchi (si attivano automaticamente quando è buio)
Capacità di carico del contatto relè per aprirporta	contatto di commutazione a potenziale zero (NO/NC) max. 12 V/CC, max. 1 A
Grado di protezione.....	IP55
Condizioni ambientali	temperatura da -20 a +55 °C
Posizione di installazione/utilizzo	all'aperto in luogo protetto
Dimensioni.....	161 x 87 x 53 mm (A x L x P)
Peso	circa 230 g

d) Alimentatore

Tensione di esercizio	100 - 240 V/CA, 50/60 Hz
Uscita.....	12 V/CC, 0,5 A

e) Stazione di ricarica

Tensione/Alimentazione.....	12 V/CC, 0,5 A
Condizioni ambientali	temperatura da -10 a +40 °C, umidità relativa dell'aria 20% a 90%, senza condensa
Dimensioni.....	123 x 119 x 37,5 mm (L x P x A)
Peso	circa 454 g (con protezione da agenti atmosferici)

ⓘ Questa è una pubblicazione da Conrad Electronic SE, Klaus-Conrad-Str. 1, D-92240 Hirschau (www.conrad.com).

Tutti i diritti, compresa la traduzione sono riservati. È vietata la riproduzione di qualsivoglia genere, quali fotocopie, microfilm o memorizzazione in attrezzature per l'elaborazione elettronica dei dati, senza il permesso scritto dell'editore. È altresì vietata la riproduzione sommaria. La pubblicazione corrisponde allo stato tecnico al momento della stampa.

Copyright 2018 by Conrad Electronic SE.