



Interruttore automatico 3VA1 IEC Frame 160 Classe del potere di interruzione S I_{cu}=36kA @ 415V a 3 poli, protezione impianto TM240, ATAM, I_n=80A protezione da sovraccarico I_r=56 A ... 80 A protezione da cortocircuito I_i=5 ... 10 x I_n connessione a morsetto bobina di minima tensione (UVR) AC 120 ... 127 V 50/60 Hz 2 blocchetti di contatti ausiliari HQ

| Versione | |
|---|--|
| Marca del prodotto | SENTRON |
| Denominazione del prodotto | Interruttore automatico scatolato |
| Esecuzione del prodotto | Protezione impianto |
| Esecuzione dello sganciatore di sovracorrente | TM240 |
| Funzione di protezione dello sganciatore di sovracorrente | LI |
| Numero di poli | 3 |
| Esecuzione dello sganciatore ausiliario | detonatore limite inferiore della tensione |
| Esecuzione del blocchetto di contatti ausiliari | 2 blocchetti di contatti ausiliari HQ |
| Dati tecnici generali | |
| Tensione nominale di isolamento U _i | 800 V |
| Max. tensione nominale di impiego U _e con AC | 690 V |
| Tensione di impiego / con DC / valore nominale | 500 V |
| Durata di vita meccanica (cicli di manovra) / tip. | 15 000 |
| Durata di vita elettrica (cicli di manovra) / con AC-1 / con 380/415 V / a 50/60 Hz | 8 000 |

| | |
|---|---------|
| Caratteristica del prodotto / per conduttore di neutro / potenziabile/aggiornabile / protezione da cortocircuito e sovraccarico | No |
| Esecuzione della sorveglianza di guasto verso terra | Senza |
| Funzione del prodotto | |
| • Funzione di comunicazione | No |
| • Rilevamento di mancanza fase | No |
| • altra funzione di misura | No |
| Peso netto | 1,05 kg |

Elettricità

| | |
|--|--------|
| Corrente permanente / valore nominale / max. | 160 A |
| Corrente permanente nominale I _n | 80 A |
| Corrente di impiego | |
| • a 40 °C | 80 A |
| • a 45 °C | 80 A |
| • a 50 °C | 80 A |
| • a 55 °C | 76,8 A |
| • a 60 °C | 75,2 A |
| • a 65 °C | 73,6 A |
| • a 70 °C | 72 A |

Capacità di commutazione IEC 60947

| | |
|--|--|
| Classe di potere di interruzione dell'interruttore automatico | S |
| Potere di interruzione estremo in cortocircuito (I _{cu}) | |
| • con 240 V | 55 kA |
| • con 415 V | 36 kA |
| • con 440 V | 25 kA |
| • con 690 V | 7 kA |
| Potere di interruzione di servizio in cortocircuito (I _{cs}) | |
| • con 240 V | 55 kA |
| • con 415 V | 36 kA |
| • con 440 V | 25 kA |
| • con 690 V | 5 kA |
| Potere di chiusura in cortocircuito (I _{cm}) | |
| • con 240 V | 121 kA |
| • con 415 V | 75,6 kA |
| • con 440 V | 52,5 kA |
| • con 690 V | 11,9 kA |
| Esecuzione della protezione da cortocircuito | per i valori di potenza di manovra in reti DC vedi Manuale del prodotto Interruttori automatici scatolati 3VA; il link si trova nella sezione Service & Support nell'ultimo capitolo |

Parametri regolabili

| | |
|---|-------|
| Valore di intervento impostabile per corrente / dello sganciatore di sovraccarico dipendente dalla corrente / valore iniziale | 56 A |
| Valore di intervento impostabile per corrente / dello sganciatore di sovraccarico dipendente dalla corrente / Valore finale | 80 A |
| Classe di intervento / dello sganciatore L / con curva caratteristica I ² t / valore iniziale | 1 |
| Classe di intervento / dello sganciatore L / con curva caratteristica I ² t / Valore finale | 1 |
| Impostazione / Protezione di sovraccarico L / Tempo di ritardo t _R / Caratteristica I**2t / Memoria impostabile on/off | No |
| Valore di intervento impostabile per corrente / dello sganciatore di cortocircuito istantaneo / valore iniziale | 400 A |
| Valore di intervento impostabile per corrente / dello sganciatore di cortocircuito istantaneo / Valore finale | 800 A |

Progettazione meccanica

| | |
|------------|---------|
| Altezza | 130 mm |
| Larghezza | 76,2 mm |
| Profondità | 70 mm |

Conessioni

| | |
|---|---------------------------------|
| Disposizione della connessione elettrica / per circuito principale | Attacchi anteriori |
| Esecuzione del collegamento elettrico / per circuito principale | morsetti serracavo |
| Tipo di sezioni di conduttore collegabili / dei morsetti per conduttori tondi / multifilare | 1 x (1,5 - 70 mm ²) |

Circuito ausiliario

| | |
|---|---|
| Parte integrante del prodotto | |
| <ul style="list-style-type: none"> • Sganciatore di minima tensione • Sganciatore di tensione • sganciatore di minima tensione con contatto anticipato • Contatto di segnalazione sgancio | <p>Sì</p> <p>No</p> <p>No</p> <p>No</p> |
| Numero dei contatti CO / per contatti ausiliari | 2 |

Accessori

| | |
|---|---|
| Ampliamento del prodotto / opzionale / Comando motorizzato | Sì |
| N. di articolo del produttore | |
| <ul style="list-style-type: none"> • dei blocchetti di contatti ausiliari/di allarme integrati • dello sganciatore ausiliario integrato | <p>3VA9988-0AA12</p> <p>3VA9608-0BB24</p> |

Condizioni ambientali


| | |
|--|--------|
| Grado di protezione IP / lato frontale | IP40 |
| Temperatura ambiente | |
| • durante l'esercizio / min. | -25 °C |
| • durante l'esercizio / max. | 70 °C |
| • durante l'immagazzinaggio / min. | -40 °C |
| • durante l'immagazzinaggio / max. | 80 °C |

Certificati

| | |
|--|---|
| Codice di riferimento / secondo IEC 81346-2:2009 | Q |
|--|---|

| General Product Approval | | EMC | Declaration of Conformity | | |
|--|--|-------------------------------|--|--|---|
|  CCC |  VDE | Miscellaneous |  EAC |  RCM |  EG-Konf. |

| Test Certificates | Shipping Approval | | | | |
|--|-------------------------------|---|--|---|--|
| Type Test Certificates/Test Report | Miscellaneous | Special Test Certificates |  ABS |  BUREAU VERITAS |  LRS |

| Shipping Approval | other | | |
|---|--|--|-------------------------------|
|  RMRS | CCS / China Classification Society | Manufacturer Declaration | Miscellaneous |

Ulteriori informazioni

Information- and Downloadcenter (Cataloghi, Opuscoli,...)

<http://www.siemens.com/lowvoltage/catalogs>

Industry Mall (sistema di ordinazione Online)

<https://mall.industry.siemens.com/mall/it/it/Catalog/product?mlfb=3VA1180-4EF36-0CC0>

Service&Support (Manuali, Certificati, Caratteristiche, FAQ, ...)

<https://support.industry.siemens.com/cs/ww/it/ps/3VA1180-4EF36-0CC0>

Banca dati immagini (foto prodotto, disegni dimensionali 2D, modelli 3D, schemi delle connessioni, ...)

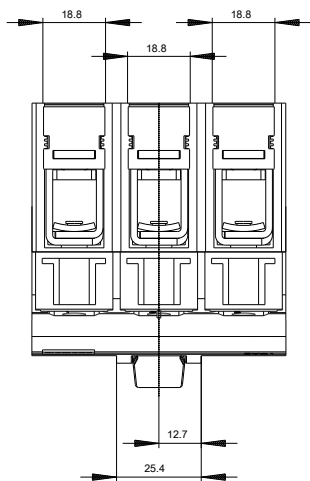
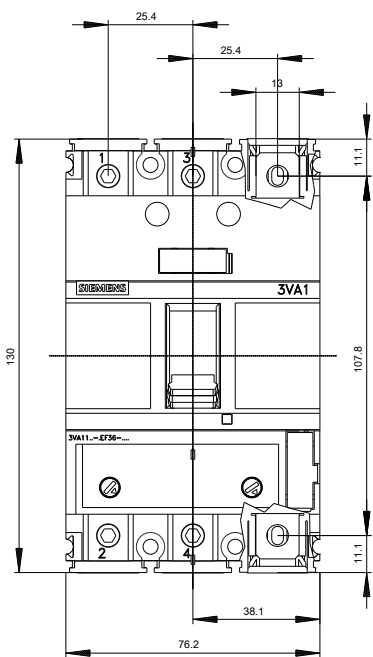
http://www.automation.siemens.com/bilddb/cax_en.aspx?mlfb=3VA1180-4EF36-0CC0

CAX-Online-Generator

<http://www.siemens.com/cax>

Tender specifications

<http://www.siemens.com/specifications>





Ultima modifica:

10/08/2019