

potenziometro, compatto, 22 mm, rotondo, in metallo, nero, 4,7k ohm, con supporto, morsetto a vite



Marca del prodotto	SIRIUS ACT
Denominazione del prodotto	Potenziometro
Esecuzione del prodotto	Apparecchio compatto
Designazione del tipo di prodotto	3SU1
N. di articolo del produttore	
<ul style="list-style-type: none"> <li>del supporto fornito in dotazione</li> </ul>	<a href="#">3SU1550-0AA10-0AA0</a>

## Custodia

Numero dei punti di comando	1
-----------------------------	---

## Attuatore





dell'elemento di comando	Manopola
Modo di funzionamento dell'elemento di azionamento	regolabile in continuo, angolo di rotazione 280°
Colore	
<ul style="list-style-type: none"> <li>dell'elemento di azionamento</li> </ul>	Nero
Materiale dell'elemento di azionamento	plastica
Forma dell'elemento di azionamento	circolare
Diametro esterno dell'elemento di azionamento	30 mm
Angolo di deflessione max. [°]	280°

## Ghiera

<b>Parte integrante del prodotto Anello frontale</b>	No
<b>Supporto</b>	
<b>Materiale del supporto</b>	Metallo
<b>Dati tecnici generali</b>	
<b>Tensione di isolamento</b>	
• valore nominale	500 V
<b>Grado di inquinamento</b>	3
<b>Grado di protezione IP</b>	IP66, IP67, IP69 (IP69K)
• del morsetto di collegamento	IP20
<b>Grado di protezione NEMA</b>	NEMA 1, 2, 3, 3R, 4, 4X, 12, 13
<b>Resistenza agli urti</b>	
• secondo IEC 60068-2-27	Onda semisinusoidale 50g / 11 ms
<b>Durata di vita meccanica (cicli di manovra)</b>	
• tip.	25 000
<b>Codice di riferimento secondo IEC 81346-2:2009</b>	S
<b>Codice di riferimento secondo EN 61346-2</b>	S
<b>Connessioni/Morsetti</b>	
<b>Esecuzione del collegamento elettrico</b>	collegamento a vite
<b>Tipo di sezioni di conduttore collegabili</b>	
• filo rigido con lavorazione dell'estremità del conduttore	2x (0,5 ... 0,75 mm <sup>2</sup> )
• filo rigido senza lavorazione dell'estremità del conduttore	2x (1,0 ... 1,5 mm <sup>2</sup> )
• filo flessibile con lavorazione dell'estremità del conduttore	2x (0,5 ... 1,5 mm <sup>2</sup> )
• filo flessibile senza lavorazione dell'estremità del conduttore	2x (1,0 ... 1,5 mm <sup>2</sup> )
• con conduttori AWG	2x (18 ... 14)
<b>Coppia di serraggio delle viti nel supporto</b>	1 ... 1,2 N·m
<b>Coppia di serraggio</b>	
• con morsetti a vite	0,8 ... 1 N·m
<b>Condizioni ambientali</b>	
• Temperatura ambiente durante l'esercizio	-25 ... +70 °C
• Temperatura ambiente durante l'immagazzinaggio	-40 ... +80 °C
Categoria ambientale durante l'esercizio secondo IEC 60721	3M6, 3S2, 3B2, 3C3, 3K6 (con umidità relativa dell'aria 10 ... 95 %, nessuna condensa consentita durante l'esercizio per tutti gli apparecchi dietro il pannello frontale)
<b>Montaggio/ Fissaggio/ Dimensioni</b>	
<b>Altezza</b>	40 mm
<b>Larghezza</b>	30 mm
<b>Forma della finestra d'incasso</b>	circolare

Diametro di incasso	22,3 mm
Tolleranza positiva del diametro di incasso	0,4 mm
Altezza di incasso	19,4 mm
Larghezza di incasso	30 mm
Profondità di incasso	46 mm

#### Certificati/Approvazioni

General Product Approval	Declaration of Conformity	Test Certificates
 CSA  UL	 EAC  EG-Konf.	<a href="#">Miscellaneous</a> <a href="#">Type Test Certificates/Test Report</a>

#### other

[Confirmation](#)

#### Ulteriori informazioni

##### Information- and Downloadcenter (Cataloghi, Opuscoli,...)

<http://www.siemens.com/industrial-controls/catalogs>

##### Industry Mall (sistema di ordinazione Online)

<https://mall.industry.siemens.com/mall/it/it/Catalog/product?mlfb=3SU1250-2PR10-1AA0>

##### Generatore CAx online

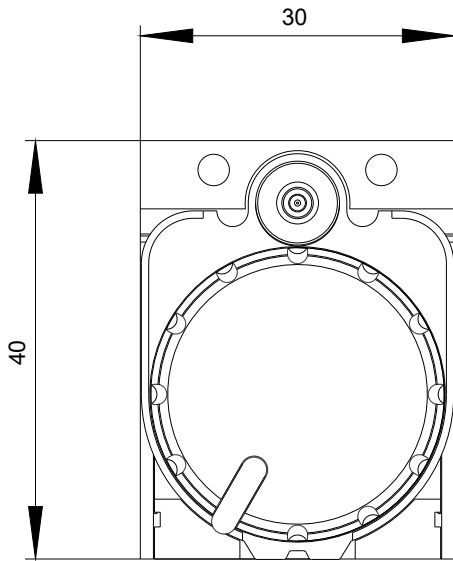
<http://support.automation.siemens.com/WW/CAXorder/default.aspx?lang=en&mlfb=3SU1250-2PR10-1AA0>

##### Service&Support (Manuali, Certificati, Caratteristiche, FAQ, ...)

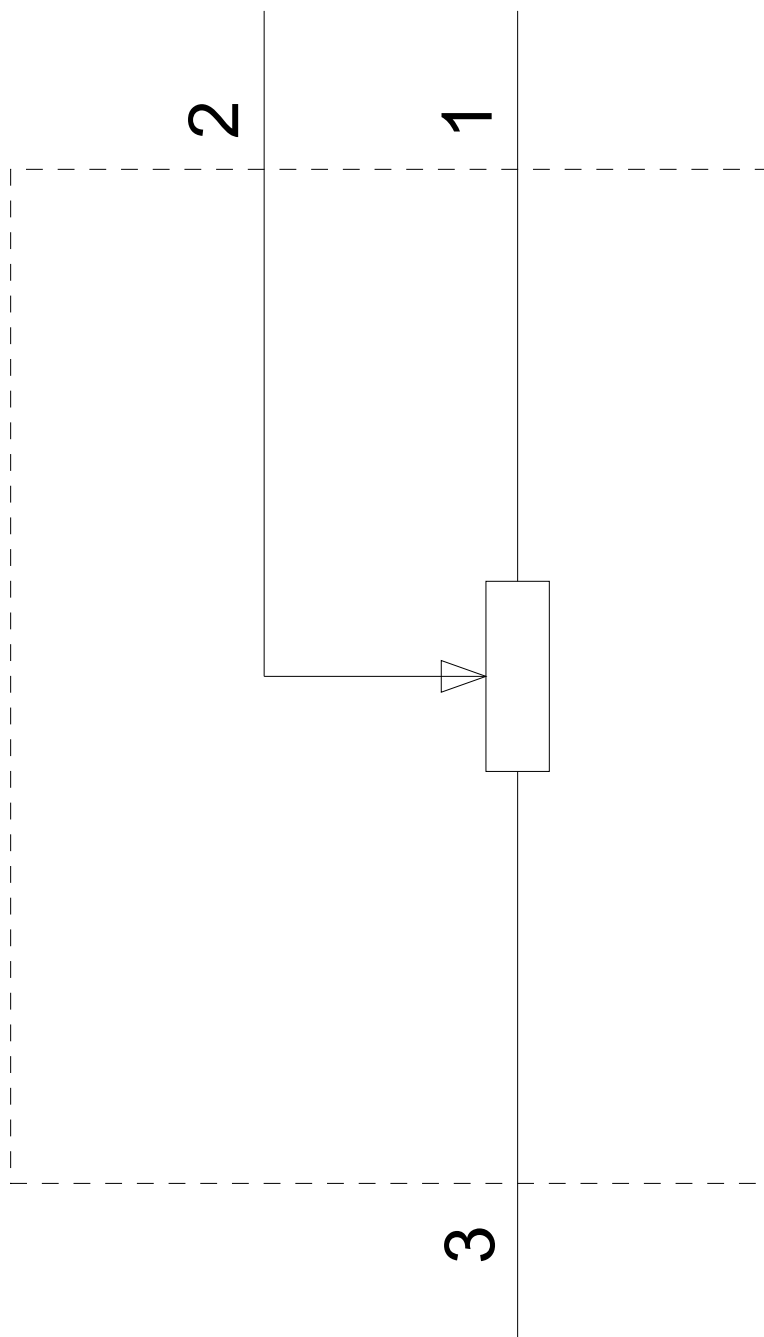
<https://support.industry.siemens.com/cs/ww/it/ps/3SU1250-2PR10-1AA0>

##### Banca dati immagini (foto prodotto, disegni dimensionali 2D, modelli 3D, schemi delle connessioni, macro EPLAN...)

[http://www.automation.siemens.com/bilddb/cax\\_de.aspx?mlfb=3SU1250-2PR10-1AA0&lang=en](http://www.automation.siemens.com/bilddb/cax_de.aspx?mlfb=3SU1250-2PR10-1AA0&lang=en)



$-R$   
4.7 kOhm



Ultima modifica:

12/09/2019