

SETRON, sezionatore sottocarico a fusibili 3NP1, a 3 poli, NH00, 160 A, per Sistema di sbarre colletttrici Rittal 60mm, attacco piatto, Livello di copertura 32/70mm



| Versione | |
|--|---|
| Marca del prodotto | SETRON |
| Denominazione del prodotto | Sezionatori sottocarico 3NP1 |
| Esecuzione del prodotto | livello di copertura 32/70 mm |
| Esecuzione della sbarra colletttrice | Spessore sbarre colletttrici 5 o 10 mm |
| Esecuzione del controllo fusibili dell'elemento di comando | senza Maniglia coperchio |
| Esecuzione dell'interruttore sottocarico / Forma verticale | No |
| Esecuzione del comando di commutazione / Comando motorizzato | No |
| Dati tecnici generali | |
| Numero di poli | 3 |
| Tecnica costruttiva dell'apparecchio | per sistema di sbarre colletttrici Rittal 60 mm |
| Grandezza costruttiva del coltello sezionatore | 00 und 000 |
| Grandezza costruttiva della cartuccia fusibile | NH000, NH00 |
| Corrente permanente / a 35 °C / valore nominale | 160 A |

| | |
|---|---------------------------|
| Corrente di picco limitata / con interruttore chiuso / max. ammissibile | 23 kA |
| Valore di passaggio $I^{**}2t$, max. / 500 V | 223 000 A ² ·s |
| Fattore di potenza | |
| • con AC-22 B | 0,65 |
| • con AC-23 B | 0,45 |
| • con carico capacitivo | -0,25 |
| interruttore di potenza / [nicht versorgt - Grundtyp] | 3NP11 |
| Durata di vita meccanica (cicli di manovra) / tip. | 2 000 |
| Sistema di fusibili | fusibile NH |
| Grado di inquinamento | 3 |

Tensione

| | |
|---|---------|
| Tensione di isolamento | |
| • valore nominale | 690 V |
| • con grado di inquinamento 3 / valore nominale | 690 V |
| • con grado di inquinamento 2 / valore nominale | 1 000 V |
| Fattore di potenza / con AC-21 B | 0,95 |
| Tensione di tenuta a impulso / valore nominale | 8 kV |
| Corrente / con AC / valore nominale | 160 A |
| Tensione di impiego | |
| • con AC / valore nominale / max. | 690 V |
| • con DC / valore nominale | 440 V |
| • con DC / valore nominale / max. | 440 V |

Classe di protezione

| | |
|---|------|
| Grado di protezione IP | |
| • con interruttore chiuso / con diaframma o copertura per capocorda | IP40 |
| • con interruttore chiuso / senza diaframma o copertura per capocorda | IP30 |
| • lato frontale | IP40 |
| • aperta | IP20 |

Dissipazione

| | |
|--|------|
| Potenza dissipata [W] | |
| • con corrente nominale termica convenzionale / senza fusibile / per ogni polo | 5 W |
| • con corrente nominale termica convenzionale / senza fusibile / ogni apparecchio | 15 W |
| • con valore nominale di corrente / con AC / in stato di funzionamento caldo / per ogni polo | 17 W |
| • del fusibile / per ogni fusibile / max. | 12 W |

Elettricità

| | |
|---------------------|--|
| Corrente di impiego | |
|---------------------|--|

| | |
|---|---------------------------|
| • con AC-23 B / con 690 V / valore nominale | 35 A |
| • con AC-23 B / con 500 V / valore nominale | 63 A |
| • con AC-23 B / con 400 V / valore nominale | 160 A |
| • con AC-23 B / con 240 V / valore nominale | 160 A |
| • con AC-22 B / con 690 V / valore nominale | 125 A |
| • con AC-22 B / con 500 V / valore nominale | 160 A |
| • con AC-22 B / con 400 V / valore nominale | 160 A |
| • con AC-22 B / con 240 V / valore nominale | 160 A |
| • con AC-21 B / con 690 V / valore nominale | 160 A |
| • con AC-21 B / con 500 V / valore nominale | 160 A |
| • con AC-21 B / con 400 V / valore nominale | 160 A |
| • con AC-21 B / con 240 V / valore nominale | 160 A |
| • con DC-23 B / con 440 V / valore nominale / max. | 63 A |
| • con DC-23 B / con 240 V / valore nominale / max. | 100 A |
| • con DC-23 B / con 120 V / valore nominale / max. | 100 A |
| • con DC-22 B / con 440 V / valore nominale / max. | 125 A |
| • con DC-22 B / con 240 V / valore nominale / max. | 160 A |
| • con DC-22 B / con 120 V / valore nominale / max. | 160 A |
| • con DC-21 B / con 440 V / valore nominale / max. | 160 A |
| • con DC-21 B / con 240 V / valore nominale / max. | 160 A |
| • con DC-21 B / con 120 V / valore nominale / max. | 160 A |
| Corrente permanente | |
| • valore nominale | 160 A |
| • a 40 °C / valore nominale | 155 A |
| • a 45 °C / valore nominale | 145 A |
| • a 50 °C / valore nominale | 140 A |
| • a 55 °C / valore nominale | 133 A |
| Corrente di picco limitata / con inserzione rapida / max. ammissibile | 15 kA |
| Corrente diretta / I _c / massimo ammesso | |
| • 400 V | 23 000 A |
| • 500 V | 23 000 A |
| Valore di passaggio I**2t, max. / 400 V | 158 000 A ² ·s |

Circuito principale

| | |
|---|------|
| Corrente di impiego / con carico capacitivo | |
| • con 400 V / max. | 72 A |
| • con 500 V / max. | 55 A |

Circuito ausiliario

| | |
|---|---|
| Numero dei contatti CO / per contatti ausiliari | 0 |
| Numero dei contatti NC / per contatti ausiliari | 0 |
| Numero dei contatti NO / per contatti ausiliari | 0 |

Opportunità

| | |
|---|----|
| Idoneità all'impiego | |
| • Interruttore principale | No |
| • sezionatore sottocarico | Sì |
| • Interruttore di OFF DI EMERGENZA | No |
| • Interruttore di sicurezza | Sì |
| • interruttore per manutenzione/riparazione | Sì |

Dettagli

| | |
|--|----|
| Dotazione del prodotto / interblocco | Sì |
| Parte integrante del prodotto | |
| • Contatto di segnalazione sgancio | No |
| • Monitoraggio di mancanza fase | No |
| • Sganciatore di minima tensione | No |
| • sganciatore di minima tensione con contatto anticipato | No |
| Caratteristica del prodotto / piombabile | Sì |
| Ampliamento del prodotto | |
| • Blocchetto di contatti ausiliari | Sì |
| • opzionale | |
| — Lucchettabilità | Sì |
| — Comando motorizzato | No |
| — Monitoraggio di mancanza fase | Sì |
| — monitoraggio fusibili | Sì |
| — Sganciatore di tensione | No |
| — Monitoraggio protezione da sovratensione | Sì |

Funzione del prodotto

| | |
|--|----|
| Funzione del prodotto | |
| • monitoraggio fusibili | No |
| • Monitoraggio protezione da sovratensione | No |

Cortocircuito

| | |
|--|-------|
| • Corrente di cortocircuito condizionata (I _q) / valore nominale | 80 kA |
|--|-------|

| | |
|---|--------|
| • Corrente di cortocircuito condizionata (I _q) / con AC / con 240 V / con inserzione rapida / valore nominale | 80 kA |
| • Corrente di cortocircuito condizionata (I _q) / con AC / con 500 V / con inserzione rapida / valore nominale | 80 kA |
| • Corrente di cortocircuito condizionata (I _q) / con AC / con 690 V / con inserzione rapida / valore nominale | 50 kA |
| • Corrente di cortocircuito condizionata (I _q) / con interruttore chiuso / con AC / con 240 V / valore nominale | 120 kA |
| • Corrente di cortocircuito condizionata (I _q) / con interruttore chiuso / con AC / con 500 V / valore nominale | 120 kA |
| • Corrente di cortocircuito condizionata (I _q) / con interruttore chiuso / con AC / con 690 V / valore nominale | 100 kA |

Connessioni

| | |
|--|----------------------------|
| Disposizione della connessione elettrica / per circuito principale | Altro |
| Sezione di conduttore collegabile / per contatti principali | |
| • filo rigido o multifilare | 2,5 ... 95 mm ² |
| • multifilare | 2,5 ... 95 mm ² |
| Coppia di serraggio / con morsetti a vite | 10 ... 12 N·m |
| Tipo di tecnica di collegamento | Attacchi piatti |
| Esecuzione del collegamento elettrico / per circuito principale | connessione per sbarre |

Progettazione meccanica

| | |
|---|-----------------------|
| Altezza | 215,1 mm |
| Larghezza | 105,8 mm |
| Larghezza | |
| • della sbarra collettore | 12 ... 30 mm |
| Profondità | 134,5 mm |
| Tipo di fissaggio | sbarra di corrente |
| Tipo di fissaggio | |
| • Montaggio su base di fondo | No |
| • Montaggio frontale | No |
| • Montaggio frontale con fissaggio a 4 fori | No |
| • Montaggio frontale con fissaggio centrale | No |
| • montaggio su sbarre | Sì |
| Posizione di montaggio | orizzontale/verticale |
| Distanza al centro delle sbarre | 60 mm |

| | |
|--|----------------------------------|
| Peso netto | 0,98 kg |
| <ul style="list-style-type: none"> • durante l'esercizio • durante l'immagazzinaggio | -25 ... +55 °C -50 ... +80 °C |

Certificati

| | |
|--|--------|
| Codice di riferimento | |
| <ul style="list-style-type: none"> • secondo EN 61346-2 • secondo IEC 81346-2:2009 | Q Q |

| General Product Approval | Declaration of Conformity | Test Certificates |
|--------------------------|---------------------------|-------------------|
|--------------------------|---------------------------|-------------------|



CCC



VDE

[Miscellaneous](#)



EG-Konf.

[Type Test Certificates/Test Report](#)

[Special Test Certificate](#)

Shipping Approval



LRS

Ulteriori informazioni

Information- and Downloadcenter (Cataloghi, Opuscoli,...)

<http://www.siemens.com/lowvoltage/catalogs>

Industry Mall (sistema di ordinazione Online)

<https://mall.industry.siemens.com/mall/it/it/Catalog/product?mlfb=3NP1133-1JC10>

Service&Support (Manuali, Certificati, Caratteristiche, FAQ, ...)

<https://support.industry.siemens.com/cs/ww/it/ps/3NP1133-1JC10>

Banca dati immagini (foto prodotto, disegni dimensionali 2D, modelli 3D, schemi delle connessioni, ...)

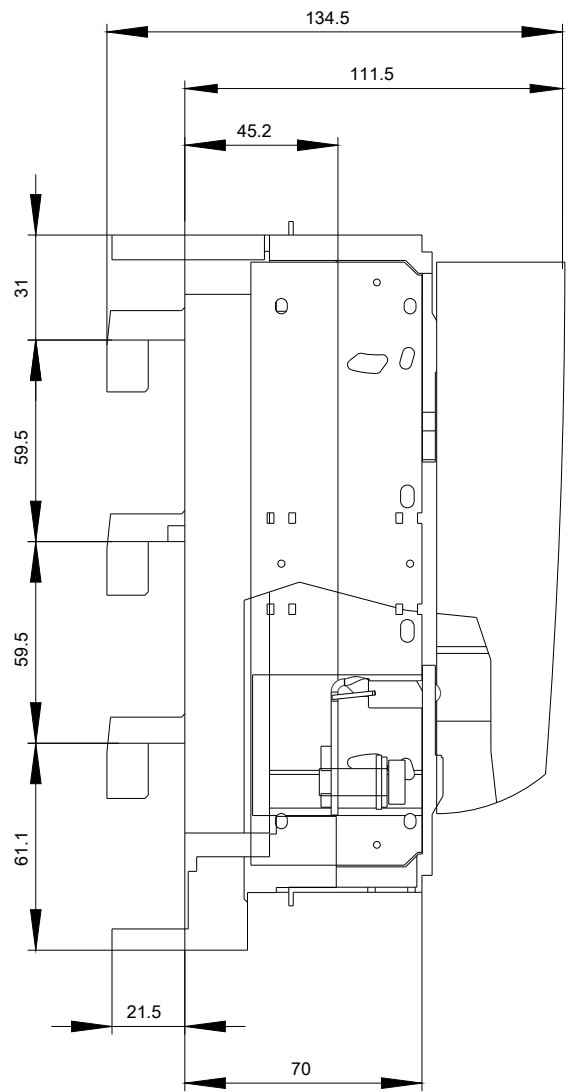
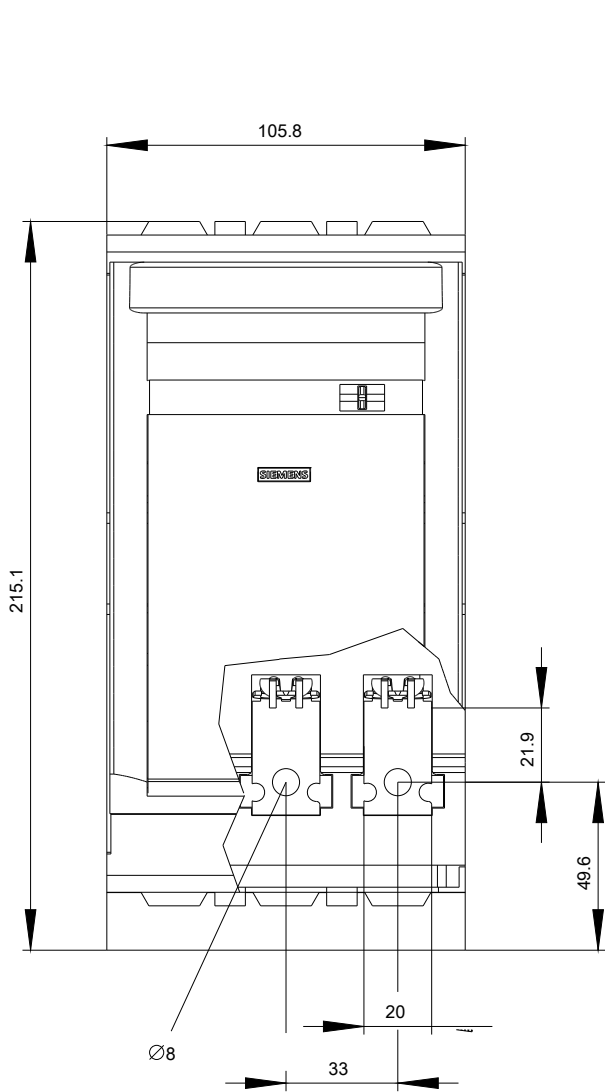
http://www.automation.siemens.com/bilddb/cax_en.aspx?mlfb=3NP1133-1JC10

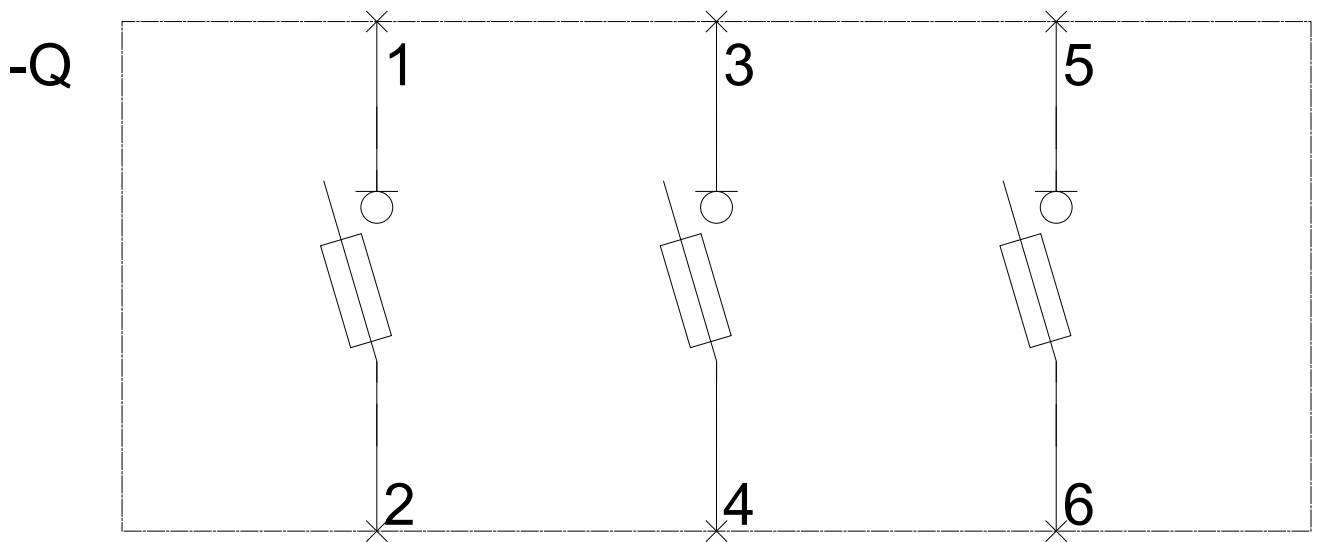
CAX-Online-Generator

<http://www.siemens.com/cax>

Tender specifications

<http://www.siemens.com/specifications>





-CB



