

interruttore di posizione custodia in metallo 40 mm secondo DIN EN 50041 collegamento apparecchio 1x (M20 x 1,5) contatti ad azione rapida 1NO/1NC attuatore a frazione di giro a destra/a sinistra impostabile, leva ad asta in plastica lunghezza 200 mm



<b>Marca del prodotto</b>	SIRIUS
<b>Denominazione del prodotto</b>	Interruttori di posizione meccanici
<b>Designazione del tipo di prodotto</b>	3SE5
<b>N. di articolo del produttore</b>	<ul style="list-style-type: none"> <li>• dell'interruttore base fornito in dotazione <a href="#">3SE5112-0CA00</a></li> <li>• della testina di comando per interruttori di posizione fornita in dotazione <a href="#">3SE5000-0AH00</a></li> <li>• della leva di azionamento fornita in dotazione <a href="#">3SE5000-0AA82</a></li> <li>• dei contatti di commutazione in dotazione <a href="#">3SE5000-0CA00</a></li> <li>• della custodia vuota con coperchio fornita in dotazione <a href="#">3SE5112-0AA00</a></li> </ul>
Idoneità all'impiego Interruttore di sicurezza	No

Dati tecnici generali	
<b>Funzione del prodotto</b>	
<ul style="list-style-type: none"> <li>• Apertura positiva</li> </ul>	No
<b>Grado di inquinamento</b>	classe 3
<b>Tensione di tenuta a impulso valore nominale</b>	6 kV
<b>Grado di protezione IP</b>	IP65/IP67
<b>Resistenza agli urti</b>	

<ul style="list-style-type: none"> <li>• secondo IEC 60068-2-27</li> </ul>	30 g / 11 ms
<b>Durata di vita meccanica (cicli di manovra)</b> <ul style="list-style-type: none"> <li>• tip.</li> </ul>	15 000 000
<b>Durata di vita elettrica (cicli di manovra)</b> <ul style="list-style-type: none"> <li>• con AC-15 con 230 V tip.</li> </ul>	100 000
<b>Durata di vita elettrica (cicli di manovra) con contattori 3RH11, 3RT1016, 3RT1017, 3RT1024, 3RT1025, 3RT1026 tip.</b>	10 000 000
<b>Numero di manovre elettriche in un'ora con contattori 3RH11, 3RT1016, 3RT1017, 3RT1024, 3RT1025, 3RT1026</b>	6 000
<b>Corrente termica</b>	10 A
<b>Materiale della custodia della testina di comando</b>	plastica
<b>Codice di riferimento secondo IEC 81346-2:2009</b>	B
<b>Codice di riferimento secondo EN 61346-2</b>	B
<b>Corrente permanente dell'interruttore magnetotermico caratteristica C</b>	1 A; per una corrente di cortocircuito minore di 400 A
<b>Corrente permanente della cartuccia fusibile DIAZED rapida</b>	10 A; per una corrente di cortocircuito minore di 400 A
<b>Corrente permanente della cartuccia fusibile DIAZED gG</b>	6 A
<b>Principio di funzionamento</b>	comando meccanico
<b>Precisione di ripetibilità</b>	0,05 mm
<b>Coppia di azionamento minima in direzione di azionamento</b>	0,25 N·m
<b>Lunghezza del sensore</b>	281 mm
<b>Larghezza del sensore</b>	40 mm
<b>Esecuzione del contatto di commutazione</b>	comando meccanico
<b>Frequenza di impiego valore nominale</b>	50 ... 60 Hz
<b>Numero dei contatti NC per contatti ausiliari</b>	1
<b>Numero dei contatti NO per contatti ausiliari</b>	1
<b>Numero dei contatti CO per contatti ausiliari</b> <ul style="list-style-type: none"> <li>• Corrente di impiego con AC-15 con 24 V valore nominale</li> <li>• Corrente di impiego con AC-15 con 125 V valore nominale</li> <li>• Corrente di impiego con AC-15 con 240 V valore nominale</li> <li>• Corrente di impiego con AC-15 con 400 V valore nominale</li> </ul>	6 A 6 A 6 A 4 A
<b>Corrente di impiego con DC-13</b> <ul style="list-style-type: none"> <li>• con 24 V valore nominale</li> <li>• con 125 V valore nominale</li> <li>• con 250 V valore nominale</li> <li>• con 400 V valore nominale</li> </ul>	3 A 0,55 A 0,27 A 0,12 A

Esecuzione dell'interfaccia per la comunicazione di sicurezza	senza
<b>Custodia</b>	
Forma costruttiva della custodia	parallelepipedo, stretto
Materiale della custodia	metallo
Rivestimento della custodia	verniciatura catalitica a immersione
Esecuzione della custodia secondo norma	Sì
<b>Meccanismo di avanzamento</b>	
dell'elemento di comando	Azionatore girevole, asta in plastica, lunghezza 200 mm
Designazione secondo norma della testina di comando	EN 50041, forma D
Forma della testina di comando	rullo
Principio di commutazione	elementi a scatto rapido
Numero dei contatti di commutazione di sicurezza	0
<b>Connessioni /Morsetti</b>	
Esecuzione del collegamento elettrico	collegamento a vite
Tipo di sezioni di conduttore collegabili	
• filo rigido	1x (0,5 ... 1,5 mm <sup>2</sup> ), 2x (0,5 ... 0,75 mm <sup>2</sup> )
• filo flessibile con lavorazione dell'estremità del conduttore	1x (0,5 ... 1,5 mm <sup>2</sup> ), 2x (0,5 ... 0,75 mm <sup>2</sup> )
• con conduttori AWG filo rigido	1x (20 ... 16), 2x (20 ... 18)
• con conduttori AWG multifilare	1x (20 ... 16), 2x (20 ... 18)
Esecuzione del passacavo	1x (M20 x 1,5)
<b>Comunicazione/ Protocollo</b>	
Esecuzione dell'interfaccia	senza
<b>Condizioni ambientali</b>	
Categoria di protezione antideflagrante per polvere	senza
<b>Montaggio/ Fissaggio/ Dimensioni</b>	
Posizione di montaggio	a piacere
Tipo di fissaggio	fissaggio a vite
<b>Certificati/ Approvazioni</b>	

General Product Approval	Functional Safety/Safety of Machinery	Declaration of Conformity
--------------------------	---------------------------------------	---------------------------



[Type Examination Certificate](#)



Declaration of Conformity	Test Certificates	other
---------------------------	-------------------	-------

[Miscellaneous](#)

[Type Test Certificates/Test Report](#)

[Confirmation](#)

### Ulteriori informazioni

**Information- and Downloadcenter (Cataloghi, Opuscoli,...)**

[www.siemens.com/sirius/catalogs](http://www.siemens.com/sirius/catalogs)

**Industry Mall (sistema di ordinazione Online)**

<https://mall.industry.siemens.com/mall/it/it/Catalog/product?mlfb=3SE5112-0CH82>

**Generatore CAx online**

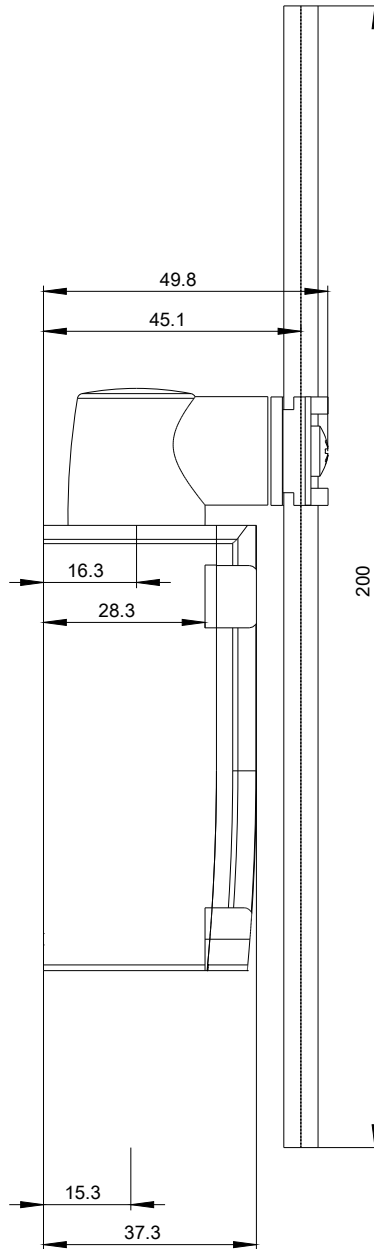
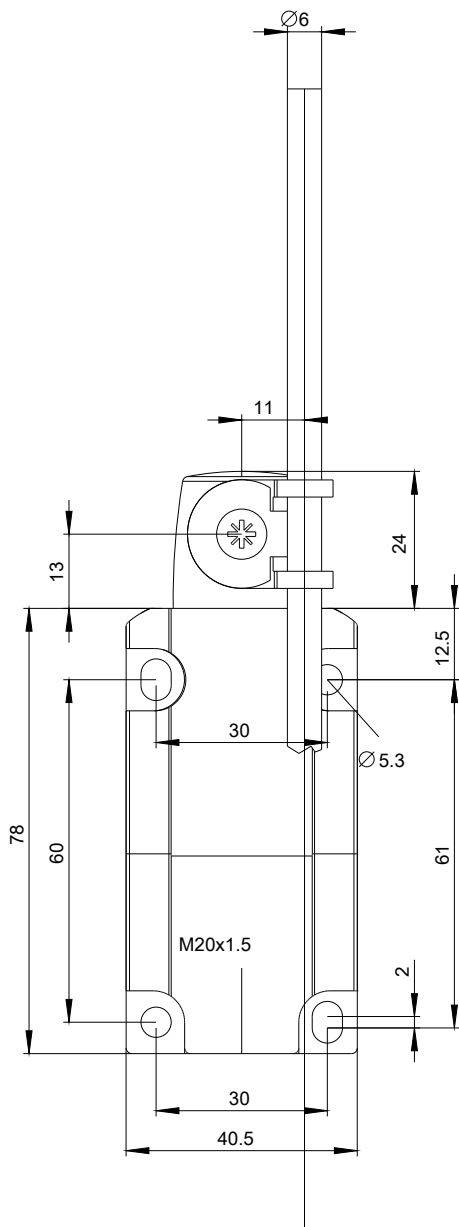
<http://support.automation.siemens.com/WW/CAXorder/default.aspx?lang=en&mlfb=3SE5112-0CH82>

**Service&Support (Manuali, Certificati, Caratteristiche, FAQ, ...)**

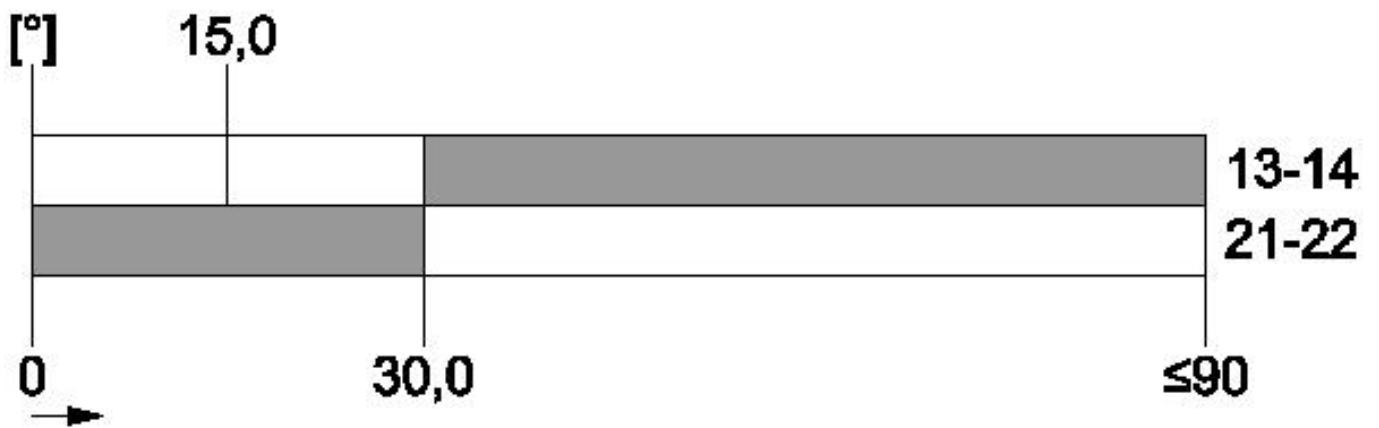
<https://support.industry.siemens.com/cs/ww/it/ps/3SE5112-0CH82>

**Banca dati immagini (foto prodotto, disegni dimensionali 2D, modelli 3D, schemi delle connessioni, macro EPLAN...)**

[http://www.automation.siemens.com/bilddb/cax\\_de.aspx?mlfb=3SE5112-0CH82&lang=en](http://www.automation.siemens.com/bilddb/cax_de.aspx?mlfb=3SE5112-0CH82&lang=en)







Ultima modifica:

12/09/2019