



finecorsa di sicurezza con blocco di ritenuta forza di ritenuta 1300 N
 5 direzioni di accostamento blocco meccanico a molla sblocco
 ausiliario con chiave tensione del magnete AC 230 V sorveglianza
 attuatore 2NC/1NO sorveglianza magnete 2NC/1NO indicatore a
 LED giallo/verde L'attuatore non è compreso nella dotazione di
 fornitura. attuatore 3SE5000-0AV0. da ordinare separatamente

Marca del prodotto	SIRIUS
Denominazione del prodotto	Interruttori di sicurezza meccanici
Esecuzione del prodotto	con attuatore separato e meccanismo di ritenuta
Designazione del tipo di prodotto	3SE5
N. di articolo del produttore <ul style="list-style-type: none"> • degli azionatori opzionali 	3SE5000-0AV01 Azionatore standard, 3SE5000-0AV02 Azionatore con fissaggio verticale, 3SE5000-0AV03 Azionatore con fissaggio trasversale, 3SE5000-0AV04 Azionatore radiale, da sinistra, 3SE5000-0AV05 Azionatore universale, 3SE5000-0AV06 Azionatore radiale, da destra, 3SE5000-0AV07 Azionatore heavy-duty, 3SE5000-0AW42 Azionatore con fissaggio verticale, presa in acciaio inox, 3SE5000-0AW43 Azionatore con fissaggio trasversale, presa in acciaio inox, 3SE5000-0AW51 Azionatore in acciaio inox, 3SE5000-0AW52 Azionatore in acciaio inox con fissaggio verticale, 3SE5000-0AW53 Azionatore in acciaio inox con fissaggio trasversale
Idoneità all'impiego Interruttore di sicurezza	Sì
Dati tecnici generali	
Funzione del prodotto <ul style="list-style-type: none"> • Apertura positiva 	Sì

Grado di inquinamento	classe 3
Tensione di tenuta a impulso valore nominale	4 kV
Grado di protezione IP	IP66/IP67
Resistenza agli urti	30g / 11 ms
<ul style="list-style-type: none"> • secondo IEC 60068-2-27 	30 g / 11 ms
Durata di vita meccanica (cicli di manovra)	
<ul style="list-style-type: none"> • tip. 	1 000 000
Durata di vita elettrica (cicli di manovra) con contattori 3RH11, 3RT1016, 3RT1017, 3RT1024, 3RT1025, 3RT1026 tip.	1 000 000
Numero di manovre elettriche in un'ora con contattori 3RH11, 3RT1016, 3RT1017, 3RT1024, 3RT1025, 3RT1026	6 000
Corrente termica	10 A
Materiale della custodia della testina di comando	plastica
Codice di riferimento secondo IEC 81346-2:2009	B
Codice di riferimento secondo EN 61346-2	B
Corrente permanente dell'interruttore magnetotermico caratteristica C	1 A; per una corrente di cortocircuito minore di 400 A
Corrente permanente della cartuccia fusibile DIAZED rapida	10 A; per una corrente di cortocircuito minore di 400 A
Corrente permanente della cartuccia fusibile DIAZED gG	6 A; per una corrente di cortocircuito minore di 400 A
Forza di ritenuta	1 300 N
<ul style="list-style-type: none"> • secondo EN ISO 14119 	1 000 N
Precisione di ripetibilità	0,05 mm
Forza di azionamento minima in direzione di azionamento	30 N
Lunghezza del sensore	185 mm
Larghezza del sensore	54 mm
Numero dei contatti CO per contatti ausiliari	2
<ul style="list-style-type: none"> • Corrente di impiego con AC-15 con 24 V valore nominale 	6 A
<ul style="list-style-type: none"> • Corrente di impiego con AC-15 con 240 V valore nominale 	3 A
Corrente di impiego con DC-13	
<ul style="list-style-type: none"> • con 24 V valore nominale 	3 A
<ul style="list-style-type: none"> • con 125 V valore nominale 	0,55 A
<ul style="list-style-type: none"> • con 250 V valore nominale 	0,27 A
Esecuzione dell'interfaccia per la comunicazione di sicurezza	senza
Custodia	
Forma costruttiva della custodia	esecuzione speciale
Materiale della custodia	plastica

Esecuzione della custodia secondo norma	No
Meccanismo di avanzamento	
dell'elemento di comando	5 direzioni di avviamento
Esecuzione della funzione di commutazione	contatto di apertura forzata
Numero delle direzioni di azionamento	5
Principio di commutazione	elementi di scatto lento
Numero dei contatti di commutazione di sicurezza	4
Conessioni /Morsetti	
Esecuzione del collegamento elettrico	collegamento a vite
Tipo di sezioni di conduttore collegabili	
<ul style="list-style-type: none"> • filo rigido 	1x (0,5 ... 1,5 mm ²), 2x (0,5 ... 0,75 mm ²)
<ul style="list-style-type: none"> • filo flessibile con lavorazione dell'estremità del conduttore 	1x (0,5 ... 1,5 mm ²), 2x (0,5 ... 0,75 mm ²)
<ul style="list-style-type: none"> • con conduttori AWG filo rigido 	1x (20 ... 16), 2x (20 ... 18)
<ul style="list-style-type: none"> • con conduttori AWG multifilare 	1x (20 ... 16), 2x (20 ... 18)
Sicurezza	
Valore B10	
<ul style="list-style-type: none"> • per alto tasso di richiesta secondo SN 31920 	1 000 000
Quota di guasti pericolosi	
<ul style="list-style-type: none"> • per alto tasso di richiesta secondo SN 31920 	20 %
Esecuzione del passacavo	3 x (M20 x 1,5)
Esecuzione dell'interblocco	bloccato meccanicamente (principio a corrente di riposo) con sbloccaggio ausiliario e lucchetto
Comunicazione/ Protocollo	
Esecuzione dell'interfaccia	senza
Condizioni ambientali	
Categoria di protezione antideflagrante per polvere	senza
Tensione di alimentazione	
Tipo di tensione della tensione di alimentazione	
<ul style="list-style-type: none"> • dell'indicatore a LED opzionale 	AC
Tensione di alimentazione	
<ul style="list-style-type: none"> • dei LED 	230 V
Tensione di alimentazione della bobina magnetica	230 V
Montaggio/ Fissaggio/ Dimensioni	
Posizione di montaggio	a piacere
Tipo di fissaggio	fissaggio a vite
Certificati/ Approvazioni	

General Product Approval	Functional Safety/Safety of Machinery	Declaration of Conformity
--------------------------	---------------------------------------	---------------------------



[Type Examination Certificate](#)

[Miscellaneous](#)

Declaration of Conformity	Test Certificates	other
---------------------------	-------------------	-------



[Type Test Certificates/Test Report](#)

[Confirmation](#)

Ulteriori informazioni

Information- and Downloadcenter (Cataloghi, Opuscoli,...)

www.siemens.com/sirius/catalogs

Industry Mall (sistema di ordinazione Online)

<https://mall.industry.siemens.com/mall/it/it/Catalog/product?mlfb=3SE5322-3SE23>

Generatore CAx online

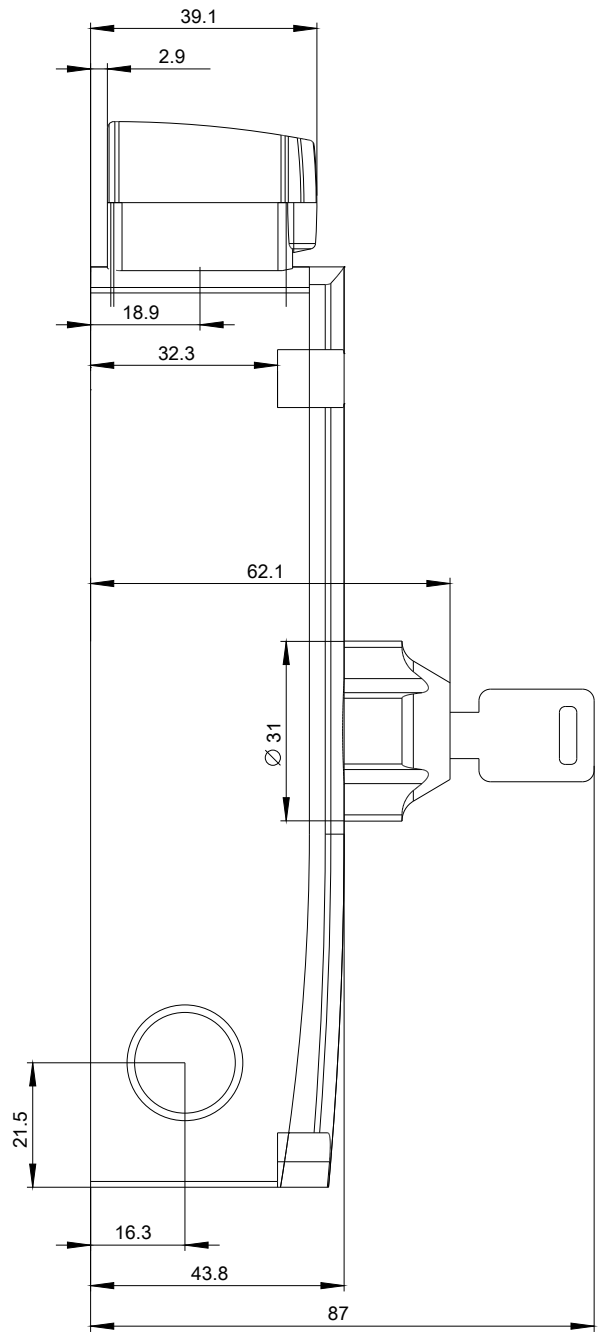
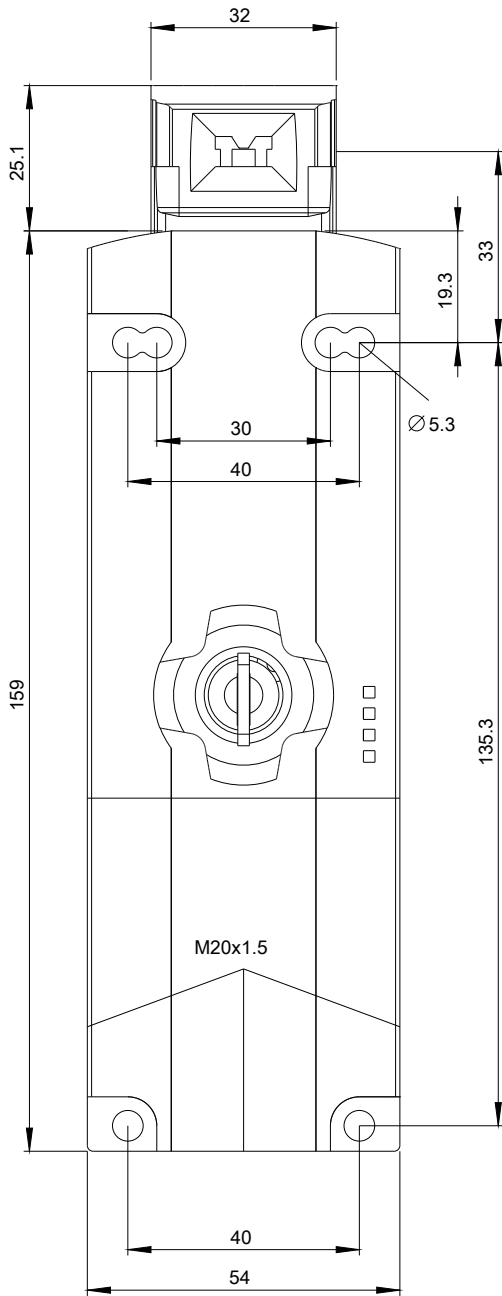
<http://support.automation.siemens.com/WW/CAXorder/default.aspx?lang=en&mlfb=3SE5322-3SE23>

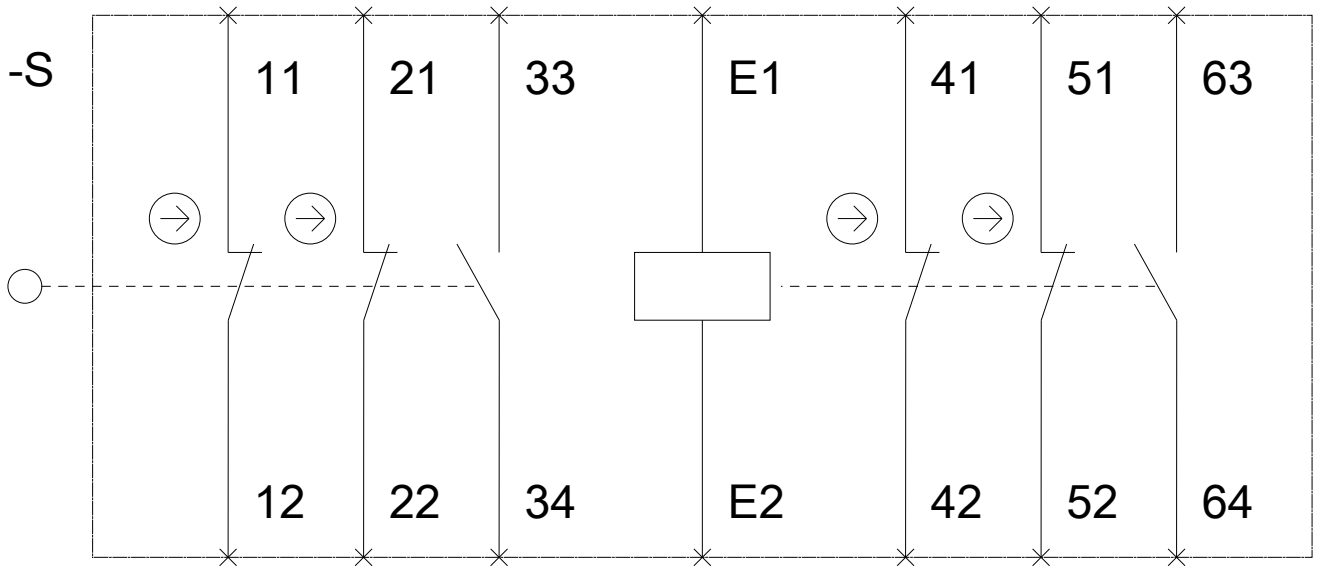
Service&Support (Manuali, Certificati, Caratteristiche, FAQ, ...)

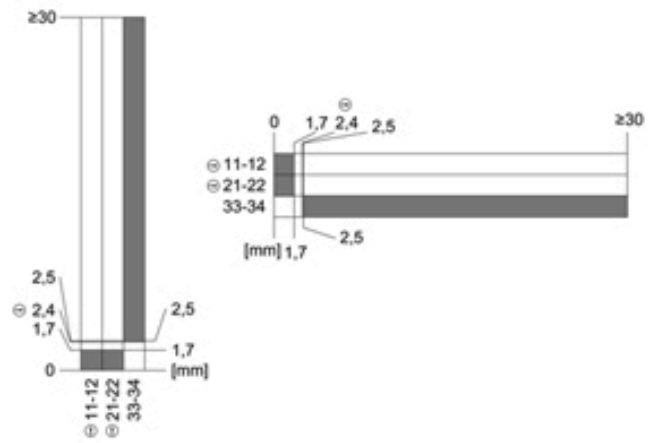
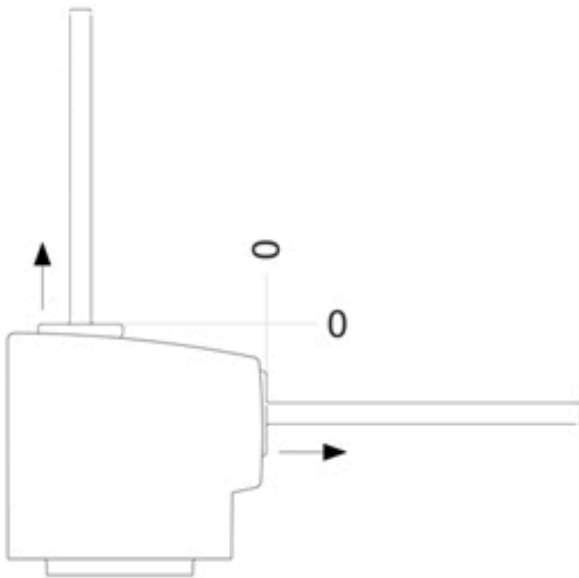
<https://support.industry.siemens.com/cs/ww/it/ps/3SE5322-3SE23>

Banca dati immagini (foto prodotto, disegni dimensionali 2D, modelli 3D, schemi delle connessioni, macro EPLAN...)

http://www.automation.siemens.com/bilddb/cax_de.aspx?mlfb=3SE5322-3SE23&lang=en







Ultima modifica:

12/09/2019