



renkforce

① Istruzioni d'uso

Pompa domestica con recipiente a pressione,

N. ordine 1712593 - 1100 W, 4600 L/h

N. ordine 1712591 - 800 W, 3500 L/h

N. ordine 1712589 - 600 W, 3100 L/h

N. ordine 2302375 - 1300 W, 4800 L/h

Pagina 2 - 20

CE

	Pagina
1. Introduzione	3
2. Spiegazione dei simboli	3
3. Utilizzo conforme	4
4. Contenuto della confezione	4
5. Caratteristiche e funzioni	5
6. Avvertenze per la sicurezza	5
a) Note particolari	5
b) Generale	5
c) Luogo di installazione, collegamenti	6
d) Azienda	7
7. Componenti	9
8. Posizionamento della pompa domestica	10
9. Messa in funzione	11
10. Messa fuori servizio	14
11. Risoluzione dei problemi	15
12. Manutenzione e pulizia	16
a) Generale	16
b) Controllo e verifica della pressione nell'accumulatore di pressione	16
13. Smaltimento	17
14. Dati tecnici	17
a) Generalità	17
b) N. ordine 1712593	18
c) N. ordine 1712591	18
d) N. ordine 1712589	18

1. Introduzione

Gentile Cliente,

grazie per aver acquistato questo prodotto.

Questo prodotto è conforme ai requisiti di legge nazionali ed europei.

Per conservare il prodotto nello stato originario e garantirne un utilizzo in piena sicurezza, l'utente è tenuto ad osservare le indicazioni del presente manuale!



Il presente manuale istruzioni costituisce parte integrante di questo prodotto. Contiene informazioni importanti per la messa in funzione e la gestione. Consegnarlo assieme al prodotto nel caso lo si ceda a terzi. Conservare questo manuale istruzioni per un riferimento futuro!

Per domande tecniche rivolgersi ai seguenti contatti:

Italia: Tel: 02 929811

Fax: 02 89356429

e-mail: assistenza@conrad.it

Lun – Ven: 9:00 – 18:00

2. Spiegazione dei simboli



Il simbolo con il fulmine in un triangolo è usato per segnalare un rischio per la salute, come per esempio le scosse elettriche.



Il simbolo con un punto esclamativo in un triangolo indica informazioni importanti in queste istruzioni per l'uso, che devono essere rispettate.



Il simbolo freccia si trova laddove vengono forniti consigli speciali e informazioni sul funzionamento.

3. Utilizzo conforme

Il prodotto è destinato all'uso privato (ad es., hobby del giardinaggio). Il prodotto non è adatto per il funzionamento con sistemi di irrigazione in ambienti commerciali, industriali o nelle aree pubbliche (ad esempio impianti per giardini). Il prodotto non è adatto ad esempio per il funzionamento continuo negli impianti di ricircolo.

Come liquido convogliato è ammessa solo acqua pulita e limpida (acqua piovana, l'acqua del rubinetto o acqua clorata della piscina) La temperatura del liquido convogliato non deve superare +35 °C.

La pompa domestica viene utilizzata per esempio per il pompaggio/estrazione dell'acqua da un pozzo domestico (acque sotterranee) oppure da serbatoi di acqua piovana (cisterne). La pompa domestica può essere utilizzata anche per fornire acqua a WC o lavatrici da pozzi o cisterne di acqua piovana.

La pompa domestica non può essere utilizzata per la fornitura di acqua potabile o per il trasporto di prodotti alimentari; non deve essere collegata alle condutture dell'acqua potabile pubblica.

La pompa domestica è provvista di un pressostato. Ad esempio, se è aperto un rubinetto collegato al lato di mandata della pompa domestica e a causa del prelievo di acqua la pressione idrica scende sotto la soglia preimpostata, la pompa della pompa domestica parte automaticamente. Se il rubinetto è chiuso, la pompa si spegne di nuovo quando si raggiunge la pressione di spegnimento del pressostato.

L'accumulatore di pressione integrato nella pompa domestica accumula piccole quantità di acqua e impedisce in tal modo avviamenti della pompa troppo frequenti, prolungandone la durata.

Per motivi di sicurezza e di autorizzazioni il prodotto non deve essere smontato e/o modificato. Nel caso in cui il prodotto venga utilizzato per scopi diversi da quelli precedentemente descritti, potrebbe subire dei danni. Inoltre un utilizzo inappropriato potrebbe causare pericoli come per esempio cortocircuiti, incendi, scosse elettriche, ecc. Leggere attentamente le istruzioni per l'uso e rispettarle. Consegnare il prodotto ad altre persone solo insieme alle istruzioni per l'uso.

Tutti i nomi di società e di prodotti citati sono marchi di fabbrica dei rispettivi proprietari. Tutti i diritti riservati.

4. Contenuto della confezione

- Elettropompa domestica
- Istruzioni d'uso

Istruzioni per l'uso aggiornate

Scarica le informazioni aggiornate sul prodotto all'indirizzo www.conrad.com/downloads o scansionare il codice QR nell'immagine. Seguire le istruzioni sul sito.



5. Caratteristiche e funzioni

- Categoria di protezione IPX4
- Protezione da surriscaldamento
- Profondità di aspirazione max. 8 m
- Con accumulatore di pressione e manometro

6. Avvertenze per la sicurezza



Leggere attentamente le istruzioni per l'uso e rispettare in particolare le avvertenze per la sicurezza. Nel caso in cui non vengano osservate le avvertenze per la sicurezza e le indicazioni relative all'utilizzo conforme contenute in queste istruzioni per l'uso, non ci assumiamo alcuna responsabilità per conseguenti eventuali danni a cose o persone. Inoltre in questi casi la garanzia decade.

a) Note particolari

- L'apparecchio può essere usato da bambini di almeno 8 anni di età o da persone con ridotte capacità fisiche, psichiche o sensoriali, oppure senza esperienza e/o conoscenza del prodotto, solo sotto supervisione o dopo che siano stati addestrati su come usare il prodotto in modo sicuro ed a patto che abbiano compreso quali sono i rischi connessi all'utilizzo dello stesso.
- I bambini devono essere sorvegliati in modo da assicurarsi che non giochino con l'apparecchio.
- Non lasciar eseguire interventi di pulizia e manutenzione ai bambini senza la supervisione di un adulto.

b) Generale

- Non lasciare incustodito il materiale di imballaggio. Potrebbe trasformarsi in un pericoloso giocattolo per i bambini.
- Proteggere il prodotto dalle temperature estreme, dalla luce solare diretta, da forti vibrazioni, dall'acqua, dall'eccessiva umidità, da gas, vapori o solventi infiammabili.
- Non sottoporre il prodotto ad alcuna sollecitazione meccanica.



- Nel caso non sia più possibile l'uso in piena sicurezza, disattivare il prodotto ed evitare che possa essere utilizzato in modo improprio. La sicurezza d'uso non è più garantita, se il prodotto:
 - presenta danni visibili,
 - non funziona più correttamente,
 - è stato conservato per periodi prolungati in condizioni ambientali sfavorevoli oppure
 - è stato esposto a considerevoli sollecitazioni dovute al trasporto.
- Maneggiare il prodotto con cautela. Urti, colpi o la caduta anche da un'altezza minima potrebbero danneggiarlo.
- Osservare anche le avvertenze per la sicurezza e le istruzioni per l'uso degli altri dispositivi a cui viene collegato il prodotto.
- Il prodotto è conforme alla categoria di protezione IPX4.
- Il prodotto è stato progettato come classe di protezione I. Come fonte di alimentazione può essere utilizzata solo una presa a norma della rete di alimentazione pubblica dotata di messa a terra (per la tensione di esercizio della pompa domestica, vedere il capitolo "Dati tecnici" e la dicitura sulla targhetta).
- Rivolgersi ad un esperto in caso di dubbi relativi al funzionamento, alla sicurezza o alle modalità di collegamento del prodotto.
- Far eseguire i lavori di manutenzione, adattamento e riparazione esclusivamente da un esperto o da un laboratorio specializzato.
- In caso di ulteriori domande cui non viene data risposta in queste istruzioni per l'uso, rivolgersi al nostro servizio tecnico clienti oppure ad altri specialisti.

c) Luogo di installazione, collegamenti

- Il montaggio o l'azionamento del prodotto devono essere effettuati in modo tale da rendere il dispositivo inaccessibile ai bambini.
- Il collegamento e l'uso del prodotto è consentito solo se la pompa domestica è dotata di un interruttore di circuito a corrente residua (RCD) con una corrente differenziale nominale di ≤ 30 mA.
- Non utilizzare la pompa domestica in acqua se nella piscina, nello stagno o nel laghetto da giardino sono presenti delle persone.
- In Austria il prodotto può essere utilizzato nelle vicinanze di piscine e vasche da giardino solo se in aggiunta all'interruttore differenziale è collegato un trasformatore adatto per l'isolamento di sicurezza testato ÖVE.

Per altri paesi rispettare le normative in vigore.

- Collocare la pompa domestica a distanza di sicurezza dal liquido da convogliare. Non mettere in funzione la pompa domestica nell'acqua o sott'acqua. Ciò danneggia il prodotto e genera un pericolo di morte da scossa elettrica!
- Sul luogo di funzionamento le temperature ambiente non devono essere pari o al di sotto del punto di congelamento ($0\text{ }^{\circ}\text{C}$), per evitare che l'acqua all'interno della pompa domestica geli e che il maggior volume del ghiaccio la distrugga. Durante l'inverno, conservare il prodotto in un luogo asciutto e riparato dal gelo.



- Anche se la pompa domestica appartiene alla classe di sicurezza IPX4, metterla in funzione in luoghi protetti dalle precipitazioni atmosferiche. Proteggere la pompa domestica anche da luce solare diretta, temperature estreme, polvere e sporcizia,
- Qualora sia necessario utilizzare una prolunga o se occorre posare dei cavi fino alla pompa domestica, la loro sezione non deve essere inferiore a quella del cavo della pompa domestica stessa. Utilizzare esclusivamente prolunghe con contatto di terra idonee per l'utilizzo all'aperto.
- Proteggere il cavo di alimentazione della pompa domestica dal caldo e dal freddo, dall'olio e dalla benzina e dagli spigoli vivi; non calpestarlo, né passargli sopra con le ruote (p. es. carriola da giardino, bicicletta, automobile). Non piegare mai il cavo di alimentazione, non appoggiare oggetti sopra di esso.
- Assicurarsi che i collegamenti elettrici si trovino in una zona non inondabile; in caso contrario sussiste il pericolo di scossa elettrica. Per i collegamenti, utilizzare eventualmente scatole di protezione idonee.
- Proteggere la spina dal bagnato! Non afferrare mai la spina con mani bagnate! Vi è pericolo di morte per scosse elettriche.
- Il cavo di alimentazione o la spina non devono essere tagliati.

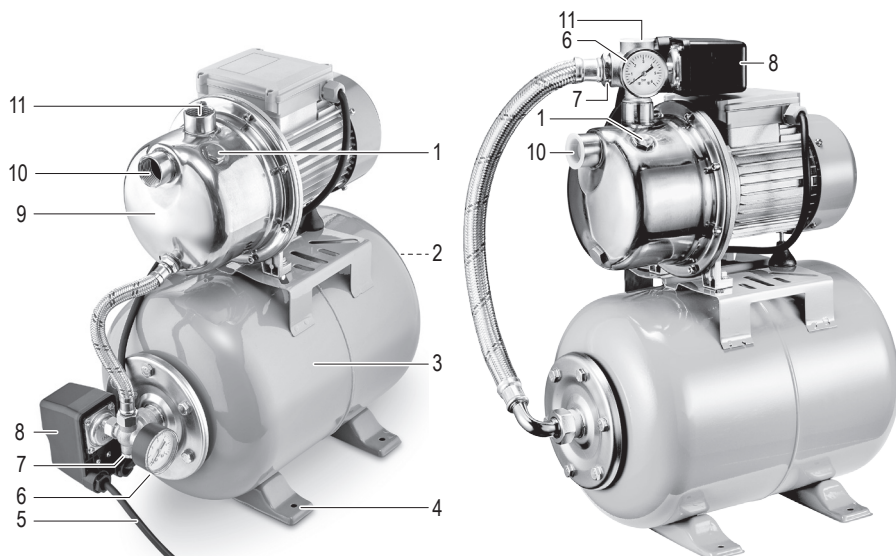
d) Azienda

- È consentito pompare solo acqua dolce chiara e pulita con una temperatura massima di +35 °C. Utilizzare un filtro per l'acqua adeguato per proteggere la pompa domestica dalla penetrazione di sporco.
- Il prodotto non è adatto a pompare acqua potabile o alimenti.
- Il prodotto non è adatto per il pompaggio di liquidi corrosivi/infiammabili o esplosivi (per esempio, benzina, olio da riscaldamento, diluente alla nitro), grassi, oli, liquami, acqua salata o acque reflue da servizi igienici.
- Quando la pompa domestica viene utilizzata per l'approvvigionamento idrico domestico, ad esempio per servizi igienici e lavatrici, devono essere osservate le rispettive norme e regolamenti del paese in questione.
- All'estremità del tubo di aspirazione utilizzare un filtro a maglie larghe e un dispositivo di arresto del ricircolo.
- La presa di rete a cui è collegata la pompa domestica deve essere facilmente accessibile. Il cavo di alimentazione collegato alla presa deve essere orientato verso il basso in modo che l'acqua che corre lungo di esso non possa penetrare nella presa.
- Collocare la pompa domestica solo su una superficie piana e stabile di dimensioni adeguate. Proteggere le superfici delicate da graffi, punti di compressione ed eventuali fuoriuscite di acqua con materiale idoneo.
- Utilizzare sempre la pompa domestica tenendola appoggiata sul lato inferiore, mai in altre posizioni.
- I piedini integrati consentono di fissare la pompa domestica su una superficie stabile utilizzando quattro viti adatte.
- Non prendere mai il prodotto per il cavo di alimentazione.
- Il prodotto non è protetto contro il funzionamento a secco.
- Durante il funzionamento della pompa non devono essere presenti persone nell'ambiente dal quale viene aspirata l'acqua.



- Il prodotto non deve essere utilizzato in prossimità di liquidi esplosivi o gas, in quanto potrebbero esplodere.
- Utilizzare il prodotto solo in condizioni climatiche temperate, non in climi tropicali.
- Danni indiretti che possono verificarsi a causa di malfunzionamento o guasto della pompa domestica devono essere prevenuti con misure idonee (per esempio, rilevatori di livello dell'acqua, sensori, allarmi, pompa di riserva, ecc.).
- In caso di malfunzionamento o difetto del pressostato integrato o di mancanza di alimentazione di acqua sul lato aspirazione, può verificarsi un forte riscaldamento dell'acqua presente nella pompa. Se il lato di pressione è aperto, l'acqua calda fuoriesce, con il rischio di scottature e lesioni.
- Prima di ogni utilizzo, verificare integralmente il prodotto per individuare eventuali danni, ad esempio all'alloggiamento e al cavo di alimentazione/alla spina.
 - Se si riscontrano danni, il prodotto non deve essere utilizzato.
 - Se il prodotto è già collegato alla rete elettrica, scollegare innanzitutto la presa da tutti i poli disattivando il disgiuntore oppure estraendo il fusibile e quindi disattivando il relativo interruttore differenziale (FI).
 - Solo a questo punto estrarre la spina elettrica della pompa domestica dalla presa di rete. In seguito non è più possibile utilizzare il prodotto, che deve essere portato in un'officina specializzata. Non eseguire mai le riparazioni da sé, ma rivolgersi a un professionista.
- Non utilizzare mai il prodotto subito dopo averlo spostato da un ambiente freddo a uno caldo. La condensa che si forma in questo caso potrebbe danneggiare il prodotto. Pericolo di morte per scossa elettrica! Aspettare che il prodotto raggiunga la temperatura ambiente prima di collegarlo e utilizzarlo. Questo potrebbe richiedere alcune ore.
- La presa deve essere installata vicino all'apparecchio e deve essere facilmente accessibile.
- Per estrarre la spina dalla presa di alimentazione non tirare mai il cavo, ma afferrare bene la spina.
- Se si prevede di non usare l'apparecchio per un lungo periodo, staccare la spina dalla presa di corrente.
- Per motivi di sicurezza, scollegare sempre la spina dalla presa di corrente durante un temporale.
- Fare attenzione a che il cavo di alimentazione non venga schiacciato, piegato, danneggiato da oggetti taglienti o esposto ad altre sollecitazioni meccaniche. Evitare un eccessivo stress termico del cavo di alimentazione con caldo o freddo eccessivi. Non modificare il cavo di alimentazione, altrimenti lo si può danneggiare. Un cavo danneggiato può causare una scossa elettrica mortale.
- Se il cavo di alimentazione mostra segni di danneggiamento, non toccarlo. Innanzitutto, mettere fuori tensione la relativa presa di corrente (ad es., tramite il rispettivo salvavita) e poi scollegare con attenzione la spina dalla presa. Non utilizzare il prodotto in nessun caso con il cavo di alimentazione danneggiato.
- Un cavo di alimentazione danneggiato può essere sostituito solo dal produttore, un laboratorio da questi autorizzato o da una persona qualificata, per evitare pericoli.
- La spina non deve mai essere collegata o scollegata con le mani bagnate.

7. Componenti



(L'immagine mostra l'esecuzione dei numeri di articolo 1712591 / 1712593 / 2302375 con testa della pompa in acciaio inossidabile. La testa della pompa dell'articolo n. 1712589 è fatto di plastica e quindi differirà dall'immagine sopra).

- 1 Apertura di riempimento (per il riempimento della pompa)
- 2 Apertura di aspirazione (lato posteriore della pompa, non visibile)
- 3 Accumulatore di pressione
- 4 Piedini, 4x
- 5 Cavo di alimentazione con spina di rete e contatto di protezione IP44
- 6 Manometro
- 7 Apertura di scarico (per lo svuotamento della pompa)
- 8 Interruttore a pressione
- 9 Pompa
- 10 Apertura di aspirazione (lato aspirazione della pompa)
- 11 Apertura di scarico (lato di mandata della pompa)

8. Posizionamento della pompa domestica

- La pompa domestica può essere installata e utilizzata sul proprio terreno in prossimità di un pozzo o di una cisterna.
- Collocare la pompa domestica su una superficie piana e stabile, sufficientemente grande, in grado di sostenere il peso della pompa domestica e dell'acqua in essa contenuta. Proteggere le superfici delicate da graffi, punti di compressione ed eventuali fuoriuscite di acqua con materiale idoneo.
- Assicurarci che la pompa domestica si trovi più in alto rispetto alla superficie della sorgente idrica (ad esempio, pozzi o cisterne di acqua piovana) dalla quale viene alimentata.



Indossare scarpe robuste e indumenti da lavoro adatti durante l'installazione/messa in funzione. Il prodotto può presentare spigoli vivi. Indossare quindi anche guanti da lavoro adatti. Si raccomandano anche occhiali di protezione.

Utilizzare sempre la pompa domestica tenendola appoggiata sul lato inferiore, mai in altre posizioni.

Dato il punto di gravità più elevato, si consiglia di fissare la pompa domestica attraverso i quattro fori presenti sui piedini (4). A seconda della superficie utilizzare viti e tasselli idonei. Se la pompa domestica non è saldamente montata, vi è il rischio di ribaltamento. In questo caso sussiste il pericolo di danni alla pompa domestica, perdita di acqua, ma anche di lesioni.

Per ridurre o evitare le vibrazioni, nel fissaggio è possibile utilizzare appositi ammortizzatori.

la pompa domestica deve essere collocata, installata e utilizzata in un luogo ben ventilato protetto dalle intemperie.



Non collocare mai la pompa domestica nell'acqua o sott'acqua, per evitare il pericolo di morte per scossa elettrica. Non collocare mai la pompa domestica in una zona a rischio di inondazione. la pompa domestica deve essere installata e utilizzata in modo tale che non possa cadere in acqua.

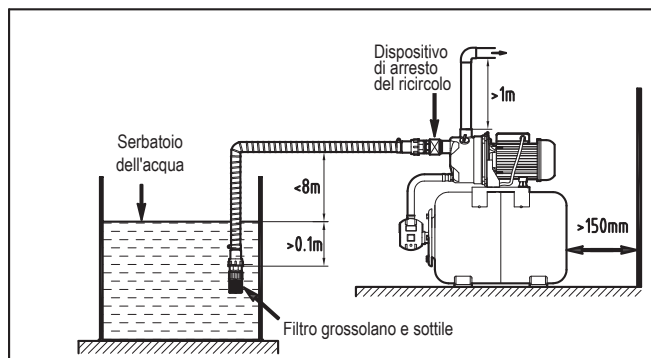
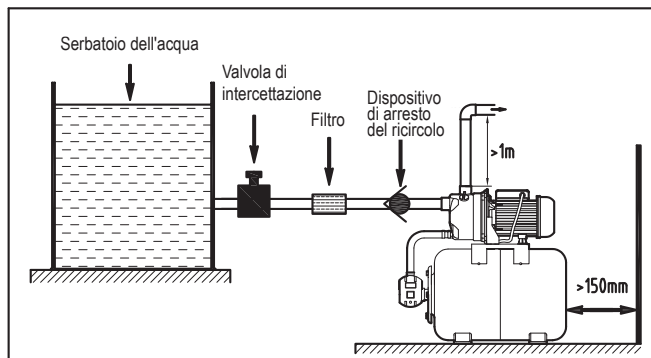
- Con temperature esterne pari o inferiori a 0 °C, l'acqua si congela nella pompa domestica, che quindi può andare distrutta con conseguente perdita della garanzia.
- In presenza di temperature esterne basse, prima scollegare la pompa domestica dalla tensione di rete; aprire il rubinetto esistente sul lato di mandata per scaricare la pressione presente nel tubo o nella pompa. Quindi scollegare tutti i tubi della pompa domestica e svuotare sia i tubi che la pompa domestica. Conservare la pompa domestica in un luogo pulito, asciutto e al riparo dal gelo.
- Portare o spostare la pompa domestica solo prendendola per l'accumulatore di pressione. la pompa domestica non deve mai essere tenuta né fissata mediante il cavo di alimentazione. In caso contrario, il cavo di alimentazione potrebbe danneggiarsi; sussiste pericolo di morte per scossa elettrica! Non prendere né spostare la pompa domestica prendendola per i tubi, la pompa o il pressostato.

9. Messa in funzione

- Se la pompa domestica viene installata e utilizzata in un posto fisso, si consiglia di installare valvole di intercettazione adeguate sia sul lato di aspirazione che su quello di mandata.

Per sigillare meglio i raccordi, utilizzare ad esempio un appropriato nastro per filetti.

Esempi di collegamento



(solo a titolo informativo, la figura della pompa domestica può differire)

- Collegare il tubo di aspirazione alla relativa apertura **(10)** (rimuovere prima il coperchio di plastica). Il diametro interno del tubo flessibile di aspirazione deve essere di almeno 25 mm. Il tubo flessibile di aspirazione deve essere resistente agli attorcigliamenti e adatto al funzionamento sotto vuoto.



Non stringere i raccordi con eccessiva forza.

Assicurarsi che il tubo di aspirazione non eserciti alcuna sollecitazione meccanica sulla pompa. Fissare quindi il tubo di aspirazione separatamente; questo vale soprattutto se il tubo di aspirazione è molto lungo. Il tubo di aspirazione dovrebbe essere il più corto possibile al fine di massimizzare la capacità di mandata.

Tutti i componenti del lato aspirazione devono essere a tenuta, altrimenti può essere aspirata dell'aria che genera disturbi della pompa o del pressostato.

Riempire il tubo di aspirazione di acqua pulita prima di collegare la pompa domestica.

Utilizzare un filtro grossolano e sottile adeguato, in modo che nella pompa o nell'accumulatore di pressione non entri sporizia. Questo impedisce anche la penetrazione di sporco nelle condutture del lato pressione.

Assicurarsi di utilizzare un tubo di aspirazione resistente alla piegatura e al vuoto. Questi tubi hanno in genere una guaina a spirale in materiale plastico o metallico. I tubi flessibili di pressione non sono adatti sul lato di aspirazione.

Il tubo di aspirazione deve essere posato in modo tale da salire verso l'apertura di aspirazione. In questo modo si impedisce la formazione di inserti d'aria.

All'estremità del tubo di aspirazione utilizzare un dispositivo di arresto del ricircolo. Ciò semplifica e accelera non solo il processo di aspirazione per la messa in funzione iniziale della pompa domestica, ma impedisce anche il deflusso dell'acqua durante il funzionamento normale quando la pompa viene spenta. Questo riduce il tempo di riaspirazione.

Posizionare l'estremità del tubo di aspirazione nell'acqua in modo che sia sempre sommerso e che la pompa domestica non aspiri aria.

- Ad esempio, collegare all'apertura di scarico (11) la condotta di un sistema di irrigazione del giardino o il tubo di alimentazione dello sciacquone (rimuovere il coperchio di plastica dall'apertura di scarico).



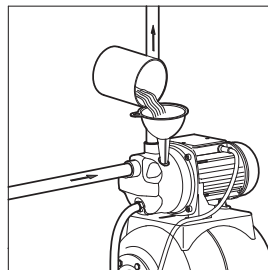
Non stringere i raccordi con eccessiva forza.

Assicurarsi che la condotta di pressione non eserciti alcuna sollecitazione meccanica sulla pompa.

Tutti i componenti della condotta di pressione (tubi, raccordi/giunti, ecc.) devono essere sigillati e a prova di pressione. I tubi non idonei possono scoppiare con conseguente rischio di lesioni! La fuoriuscita di acqua può inoltre causare danni e/o lesioni!

Assicurarsi in ogni caso che la pompa non sia in funzione senz'acqua, in quanto non è provvista di una protezione contro il funzionamento a secco.

- Riempire la pompa con acqua limpida ($\geq 1,5$ L). A tale scopo, sulla parte superiore della pompa si trova un'apertura di riempimento (1). Aprire l'apertura di riempimento con un'apposita chiave inglese o ad anello. Chiuderla perfettamente dopo il riempimento. La pompa può essere riempita con acqua anche attraverso l'apertura di scarico (11).
- Per ridurre al minimo la trasmissione di vibrazioni, la pompa domestica deve essere collegata a una rete di tubazioni tramite una condotta di pressione flessibile.
- Collegare il cavo di alimentazione a una presa di corrente con messa a terra.



(solo a titolo informativo, la figura della pompa domestica può differire)



La spina di alimentazione deve essere collegata alla rete elettrica solo se è asciutta. Altrimenti potrebbero verificarsi scosse elettriche mortali.

- la pompa domestica inizia a funzionare. Al primo avvio, il processo di aspirazione può richiedere un certo tempo affinché sul lato di pressione vi sia una pressione tale da consentire al pressostato di interrompere il funzionamento della pompa.
- Affinché l'aria possa defluire, aprire brevemente il rubinetto sul lato di mandata, quindi chiuderlo nuovamente.



Attenzione!

Durante l'aspirazione lasciare lavorare la pompa per massimo 10 minuti con il lato di mandata chiuso, altrimenti l'acqua nella pompa può diventare molto calda. Se quest'acqua fuoriesce dalla pompa, sussiste il rischio di lesioni e scottature! Inoltre, anche la pompa e l'accumulatore di pressione potrebbero subire danni.

Se nella condotta di aspirazione è stato integrato un rubinetto di arresto, questo non deve essere mai chiuso durante il funzionamento della pompa domestica.

Nel caso in cui la pompa non dovesse aspirare acqua, scollegare la pompa domestica dalla rete elettrica e staccare la spina dalla presa. Aprire il rubinetto dell'acqua sul lato di mandata per scaricare l'eventuale sovrappressione. Riempire infine di nuovo il tubo di aspirazione e la pompa finché l'acqua trabocca. Alla fine è possibile avviare un nuovo processo di aspirazione come descritto sopra.

- Se l'acqua è stata correttamente aspirata, chiudere il rubinetto sul lato di mandata.
- Dopo aver chiuso il rubinetto dell'acqua sul lato di mandata della pompa domestica, la relativa pompa funziona ancora per un po' fino a quando viene creata di nuovo una pressione sufficiente. Dopodiché il pressostato disattiva automaticamente la pompa. Il manometro (6) indica la pressione presente sul lato di mandata.



L'accumulatore di pressione contiene un soffietto di gomma che genera la pressione. Ciò comporta non solo il comando automatico della pompa della pompa domestica, ma anche la creazione di piccole quantità di acqua senza che la pompa venga avviata.



Importante!

Se si verifica una perdita sul lato di mandata (collegamento del tubo che perde, ecc.), in linea di principio l'acqua continua ad essere alimentata. Ciò può determinare gravi danni.

- la pompa domestica è ora pronta all'uso.

Se aprendo un rubinetto sul lato di mandata si verifica una caduta della pressione, il pressostato attiva la pompa della pompa domestica e l'acqua sarà alimentata automaticamente.

Se si chiude nuovamente il rubinetto dell'acqua, la pompa della pompa domestica funziona ancora per un po' fino a quando la pressione è di nuovo sufficiente. Dopodiché il pressostato disattiva automaticamente la pompa.

Come descritto in precedenza, è possibile prelevare piccole quantità di acqua anche se la pompa non è in funzione.

10. Messa fuori servizio

Per disattivare la pompa domestica è sufficiente staccare la spina dalla presa a muro.

Tuttavia, se la pompa domestica deve essere scollegata dal tubo flessibile, ad esempio per un intervento di pulizia o di manutenzione o per riporla per l'inverno, procedere nel modo seguente:

- Scollegare prima la pompa domestica dall'alimentazione di rete estraendo la spina dalla presa di corrente.
- Aprire il rubinetto sul lato di mandata, in modo che la pressione dell'acqua presente possa diminuire.



Attenzione!

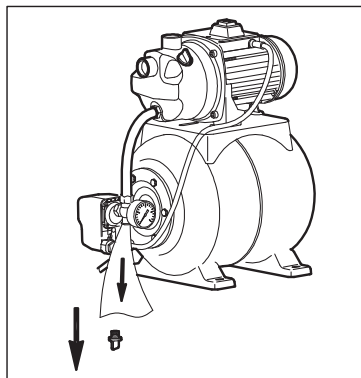
Se questa operazione non viene eseguita, l'acqua può essere scaricata ad alta pressione. Ciò può provocare lesioni (ad es. getti di acqua possono colpire gli occhi). Indossare gli occhiali protettivi.

- Scollegare i cavi flessibili dalla pompa domestica.

→ Questo può determinare la fuoriuscita di una grande quantità di acqua, soprattutto dal tubo al quale è collegato il lato di mandata. Assicurarsi di avere a disposizione un numero sufficiente di contenitori vuoti. Anche dalla pompa fuoriesce molta acqua.

Inoltre, ricordarsi di svuotare i tubi posati in esterno per evitare danni da gelo; possibilmente aprire i rubinetti montati.

- Fare attenzione che il manometro non indichi alcuna pressione.
- Lasciare uscire l'acqua residua dalla pompa della pompa domestica. per fare ciò, aprire l'apertura per lo scarico (7) posta dietro al manometro.
- Chiudere nuovamente l'apertura di scarico dopo che l'acqua residua è stata scaricata.
- Asciugare l'impianto idrico domestico e il cavo di alimentazione. Poi avvolgere il cavo di alimentazione.
- Avvitare le coperture in plastica sulle aperture di aspirazione e di scarico.
- Durante l'inverno tenere la pompa domestica in un ambiente asciutto, privo di gelo e fuori dalla portata dei bambini.



(solo a titolo informativo, la figura della pompa domestica può differire)



Portare o spostare la pompa domestica prendendola esclusivamente per l'accumulatore di pressione. Non prenderla mai per il tubo flessibile o addirittura per il cavo di alimentazione. Non tenere/trasportare la pompa domestica per la pompa, in quanto ciò potrebbe causare danni alla connessione tra la pompa e l'accumulatore di pressione.

11. Risoluzione dei problemi

la pompa domestica è un prodotto tecnologicamente all'avanguardia e affidabile. Tuttavia, è possibile che si verifichino problemi o guasti. Pertanto, osservare le informazioni seguenti in merito alla risoluzione di eventuali guasti.

La pompa della pompa domestica non aspira

- Aprire il rubinetto esistente sul lato di mandata perché l'aria nel tubo o nella pompa non può fuoriuscire. Spostare la pompa domestica in avanti e indietro (se non è fissata).
- Riempire di acqua il tubo e la pompa prima di collegare la pompa domestica alla tensione di rete.
- Staccare brevemente la spina dalla presa di corrente e poi reinserirla.
- Assicurarsi che l'apertura di aspirazione del tubo aspirante sia completamente sommersa.
- Se nella condotta di aspirazione è stato integrato un rubinetto di arresto, questo non deve essere mai chiuso durante il funzionamento della pompa domestica.

L'acqua viene alimentata, ma il pressostato non spegne la pompa

- Un rubinetto sul lato di mandata è aperto o un collegamento del tubo perde.
- Solo se tutte le aperture di scarico sono chiuse e il raccordo del tubo sul lato di mandata tiene, sull'accumulatore di pressione può essere presente una quantità di acqua sufficiente che consenta al pressostato di disattivare la pompa.
- Controllare la pressione dell'accumulatore di pressione. Vedi capitolo 12. Manutenzione e pulizia, paragrafo b) Controllo e verifica della pressione nell'accumulatore di pressione Deve essere compresa tra 1,8 - 2,0 bar.

La pompa non funziona

- È scattata la protezione da sovratemperatura. Scollegare la pompa domestica dalla rete elettrica e lasciarla raffreddare per almeno 30 minuti. Eliminare la causa dell'attivazione (ad es. temperatura dell'acqua troppo alta, funzionamento a secco troppo lungo, valvola di intercettazione sul lato di aspirazione chiusa accidentalmente, ecc.).

Portata ridotta o insufficiente

- Controllare che l'apertura di aspirazione ovvero il filtro dell'acqua montato non siano sporchi.
- La pompa della pompa domestica aspira aria poiché le aperture di aspirazione non sono completamente sommerse.
- Controllare che il tubo flessibile sia correttamente fissato alla pompa domestica.
- Controllare che il tubo di aspirazione non abbia difetti di tenuta o sia piegato.
- La portata diminuisce quanto maggiore è l'altezza di mandata.
- Il diametro del tubo flessibile è troppo piccolo.
- Sul lato di aspirazione è stato utilizzato un tubo non adatto che si è deformato a causa della bassa pressione durante l'aspirazione. Sul lato di aspirazione installare un tubo resistente alla piegatura e al vuoto.

Dopo la chiusura di un rubinetto sul lato di mandata, la pompa rimane in funzione per un certo tempo

- Questo è normale, perché nella pompa della pompa domestica deve essere presente una determinata pressione affinché il pressostato possa spegnerla.

12. Manutenzione e pulizia

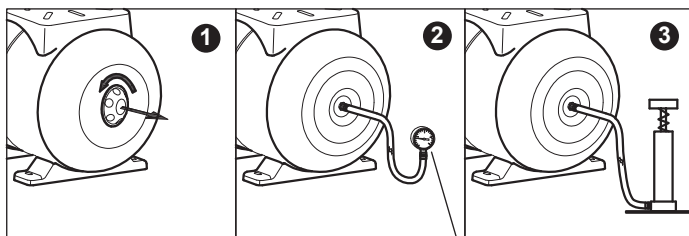
a) Generale

- La pompa domestica non presenta elementi che necessitano di interventi di manutenzione da parte dell'utente; di conseguenza, non deve mai essere aperta né disassemblata. Qualunque intervento di manutenzione o riparazione e la conseguente apertura della pompa domestica possono essere eseguiti esclusivamente da un tecnico o da un'officina specializzata.
- Prima di un intervento di pulizia, scollegare la pompa domestica dalla rete elettrica estraendo la spina dalla presa di corrente.
- Per la pulizia dell'involucro esterno della pompa domestica è sufficiente utilizzare un panno morbido e pulito.
- Asciugare la pompa domestica e il cavo di alimentazione prima di riporre l'apparecchio in un luogo asciutto, pulito e privo di gelo. Avvitare le coperture in plastica sulle aperture di aspirazione e di scarico.

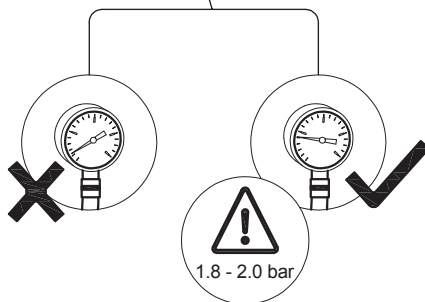


Per la pulizia non utilizzare mai detersivi aggressivi, alcool o altre soluzioni chimiche che potrebbero danneggiare la superficie dell'involucro esterno o persino compromettere il buon funzionamento dell'apparecchio.

b) Controllo e verifica della pressione nell'accumulatore di pressione



- Affinché sia possibile accendere e spegnere correttamente il pressostato, nell'accumulatore di pressione deve essere presente una pressione di 1,8 - 2,0 bar.
- Ruotare il tappo del serbatoio sull'accumulatore di pressione verso sinistra in senso antiorario e rimuoverlo.
- Tramite la valvola è possibile misurare la pressione con un manometro adatto.
- La pressione può essere regolata correttamente tramite una pompa ad aria o un compressore.



(solo a titolo informativo, la figura della pompa domestica può differire)

- Riposizionare il tappo e stringerlo a mano ruotando verso destra.
- Dopo l'uso o lo svuotamento, nella pompa domestica rimane una piccola quantità residua di acqua. Per la conservazione e il trasporto in un veicolo, deve essere quindi utilizzata un'apposita protezione sottostante.



Attenzione!

Impostare la pressione tra 1,8 e 2,0 bar. Non esercitare mai una pressione superiore, questo potrebbe danneggiare l'accumulatore e/o il pressostato. Perdita della garanzia!

13. Smaltimento



Tutte le apparecchiature elettriche ed elettroniche introdotte sul mercato europeo devono essere etichettate con questo simbolo. Questo simbolo indica che l'apparecchio deve essere smaltito separatamente dai rifiuti urbani non differenziati al termine della sua vita utile.

Ciascun proprietario di RAEE (Rifiuti di apparecchiature elettriche ed elettroniche) è tenuto a smaltire gli stessi separatamente dai rifiuti urbani non differenziati. Gli utenti finali sono tenuti a rimuovere senza distruggere le batterie e gli accumulatori esauriti che non sono integrati nell'apparecchiatura, nonché a rimuovere le lampade dall'apparecchiatura destinata allo smaltimento prima di consegnarla presso un centro di raccolta.

I rivenditori di apparecchiature elettriche ed elettroniche sono tenuti per legge a ritirare gratuitamente le vecchie apparecchiature. Conrad mette a disposizione le seguenti opzioni di restituzione **gratuite** (ulteriori informazioni sono disponibili sul nostro sito internet):

- presso le nostre filiali Conrad
- presso i centri di raccolta messi a disposizione da Conrad
- presso i centri di raccolta delle autorità pubbliche di gestione dei rifiuti o presso i sistemi di ritiro istituiti da produttori e distributori ai sensi della ElektroG

L'utente finale è responsabile della cancellazione dei dati personali sul vecchio dispositivo destinato allo smaltimento.

Tenere presente che in paesi al di fuori della Germania possono essere applicati altri obblighi per la restituzione e il riciclaggio di vecchie apparecchiature.

14. Dati tecnici

a) Generalità

Tensione di esercizio230 V/CA, 50 Hz

Classe di protezioneI

Categoria di protezioneIPX4

Autoadescente.....sì

Protezione da surriscaldamentosì

Protezione da funzionamento a seccono

Profondità di aspirazione.....max. 8 m

——> All'estremità del tubo di aspirazione utilizzare un dispositivo di arresto del ricircolo.

Medio.....Acqua dolce chiara e pulita

Granulometria/sporcizia.....max. 1 mm

——> Sul lato di aspirazione installare un filtro adeguato (filtro grosso e fine). Ciò evita la contaminazione della pompa e del pressostato; inoltre impedisce l'ingresso di sporcizia nelle condutture sul lato di mandata.

Temperatura medio.....max. +35 °C

Pressione per accumulatore di pressione1,8 - 2,0 bar

Filettatura di collegamentoG1 (1 ") 30,3 mm (interna)

Livello di pressione acustica.....< 85 dB(A)

Cavo di collegamentoH07RN-F, 3G 1,0 mm², Lunghezza ca. 1 m

Condizioni operative da0 a +50 °C, ≤ 90 % di umidità relativa

Condizioni di stoccaggio da.....+5 a +40 °C, ≤ 90 % di umidità relativa

b) N. ordine 1712593

Potenza assorbita.....max. 1100 W

Pressione di esercizio.....1,5 - 3,0 bar

Altezza di mandatamax. 45 m

Portata.....max. 4600 l/h (dipendente dall'altezza di mandata)

Dimensioni (L x P x A)450 x 273 x 548 mm

Pesoca. 12,8 kg

c) N. ordine 1712591

Potenza assorbita.....max. 800 W
Pressione di esercizio.....1,5 - 3,0 bar
Altezza di mandatamax. 38 m
Portatamax. 3500 l/h (dipendente dall'altezza di mandata)
Dimensioni (L x P x A)440 x 270 x 495 mm
Pesoca. 10,83 kg

d) N. ordine 1712589

Potenza assorbita.....max. 600 W
Pressione di esercizio.....1,3 - 2,6 bar
Altezza di mandatamax. 35 m
Portatamax. 3100 l/h (dipendente dall'altezza di mandata)
Dimensioni (L x P x A)440 x 270 x 480 mm
Pesoca. 10 kg

e) N. ordine 2302375

Potenza assorbita.....max. 1300 W
Pressione di esercizio.....1,5 - 3,0 bar
Altezza di mandatamax. 50 m
Portatamax. 4800 l/h (dipendente dall'altezza di mandata)
Dimensioni (L x P x A)530 x 290 x 600 mm
Pesoca. 14 kg

KONFORMITÄTSERKLÄRUNG

DECLARATION OF CONFORMITY

CEI Conrad Electronic International (HK) Limited
18th Floor, Tower 2, Nina Tower, No. 8 Yeung Uk Road,
Tsuen Wan, New Territories, Hong Kong

Erklärt in alleiniger Verantwortung, dass das(die) Produkt(e)
Declares on our own responsibility, that the product(s)

Bestell Nr. Order No	Bezeichnung Description	Modell Nr. Model No
1712592	RENKFORCE Self-priming garden pump with stainless pump head, 1100 W, 4600 L/h	JGP-2JH-110037
1712593	RENKFORCE Automatic booster system pump, 1100 W, 4600 L/h	JGP-2JH-110037C
2302375	RENKFORCE Automatic booster system pump, 1300 W, 4800 L/h	JGP-2JH-130037C
2302376	RENKFORCE Self-priming garden pump with stainless pump head, 1300 W, 4800 L/h	JGP-2JH-130037

konform ist (sind) mit folgenden Richtlinien, Normen und/oder Verordnungen.
is (are) in conformity with following directives, norms and/or regulations.

Verantwortlich für Europa: Responsible for Europe:
Conrad Electronic SE, Klaus-Conrad-Str. 1, D-92240 Hirschau

MD Richtlinie 2006/42/EG/ MD directive 2006/42/EC

EN 60335-1: 2012+A11+A13+A14+A2
EN 60335-2-41: 2003+A1+A2; EN 62233: 2008
EN ISO 12100:2010; EK 527-12 Rev.2

EMV Richtlinie 2014/30/EU / EMC directive 2014/30/EU

EN 55014-1:2017+A11; EN 55014-2:2015
EN 61000-3-3:2013+A1; EN IEC 61000-3-2:2019

RoHS Richtlinie 2011/65/EU + 2015/863/EU / RoHS directive 2011/65/EU + 2015/863/EU

CE Zeichen auf dem Produkt / CE marking on product



Hong Kong, 13.11.2022

CEI Conrad Electronic International (HK) Limited
18th Floor, Tower 2, Nina Tower, No. 8 Yeung Uk Road,
Tsuen Wan, New Territories, Hong Kong

Mr. Hindratno Setiadharna
QA Manager
Bevollmächtigter Vertreter des Herstellers
Authorized representative of manufacturer

① Questa è una pubblicazione da Conrad Electronic SE, Klaus-Conrad-Str. 1, D-92240 Hirschau (www.conrad.com).

Tutti i diritti, compresa la traduzione, sono riservati. È vietata la riproduzione di qualsivoglia genere, quali fotocopie, microfilm o memorizzazione in attrezzature per l'elaborazione elettronica dei dati, senza il permesso scritto dell'editore. È altresì vietata la riproduzione sommaria. La pubblicazione è aggiornata fino al momento della stampa.

Copyright 2023 by Conrad Electronic SE.