



TOOLCRAFT

① Istruzioni operative

Telecamera per microscopio digitale PRO

Articolo n. 1713198

Page 2 - 14

CE

	Pagina
1. Introduzione	3
2. Spiegazione dei simboli	3
3. Utilizzo conforme	3
4. La confezione contiene	4
5. Caratteristiche e funzioni	4
6. Requisiti di sistema	4
7. Istruzioni per la sicurezza	5
a) Informazioni generali	5
b) Microscopio	6
c) Cavo	6
d) Protezione dalla polvere	6
8. Componenti principali	7
9. Configurazione del microscopio	7
10. Messa a fuoco del microscopio	8
11. Collegamento del microscopio ad un computer	9
12. Scaricare e installare il software	9
a) Windows®	9
b) Sistema operativo MAC	9
13. Software MicroCapture Plus	10
a) Panoramica	10
b) Acquisizione foto	11
c) Registrazione video	11
d) Timer foto e video	11
e) Strumenti di misurazione delle immagini	12
f) Disegno e testo	12
14. Taratura del microscopio	13
15. Alto e basso ingrandimento	13
16. Manutenzione e pulizia	14
17. Smaltimento	14
18. Dati tecnici	14

1. Introduzione

Gentile cliente,

Grazie per avere acquistato questo prodotto.

Questo prodotto è conforme ai relativi requisiti nazionali ed europei.

Per mantenere lo stato di conformità e garantire un funzionamento sicuro del prodotto, l'utente deve osservare le presenti istruzioni per l'uso!



Tali istruzioni per l'uso sono parte integrante del prodotto. Contengono importanti informazioni sulla messa in funzione e la manipolazione. Si raccomanda pertanto di tenerlo presente in caso di trasferimento del prodotto ad una terza parte. Conservare le istruzioni per l'uso come riferimento!

Per domande tecniche rivolgersi ai seguenti contatti:

Italia:

Tel: 02 929811

Fax: 02 89356429

e-mail: assistenza@conrad.it

Lun – Ven: 9:00 – 18:00

2. Spiegazione dei simboli



Questo simbolo con il punto esclamativo inscritto in un triangolo è utilizzato per evidenziare informazioni importanti nelle presenti istruzioni per l'uso. Leggere sempre attentamente queste informazioni.



Il simbolo freccia indica suggerimenti e informazioni speciali per il funzionamento.

3. Utilizzo conforme

Il prodotto riproduce un'immagine ingrandita sul computer se collegato ad una porta USB 2.0 ed è adatto per esaminare oggetti solidi, come ad esempio monete, francobolli, rocce, insetti, piante, tessuti, schede a circuito stampato, ecc. Le luci LED regolabili integrate forniscono la luminosità necessaria e il software preinstallato consente all'utente di calibrare il microscopio e di modificare e misurare le immagini salvate.

Progettato per il solo uso in interni. Non usare in ambienti esterni. Il contatto con l'umidità, ad esempio nei bagni, deve essere evitato in ogni circostanza.

In base alle norme europee sulla sicurezza, l'alterazione e/o la modifica del prodotto non sono consentite. Qualsiasi uso diverso da quanto indicato potrebbe arrecare danni al prodotto. Inoltre, un uso improprio può comportare altri pericoli. Leggere attentamente le istruzioni e conservarle in un luogo sicuro. In caso di cessione del prodotto a terzi, accludere assieme le presenti istruzioni operative.

Tutti i nomi di aziende e le denominazioni di prodotti ivi contenuti sono marchi dei rispetti proprietari. Tutti i diritti sono riservati.

4. La confezione contiene

- Unità principale con cavo USB
- Base
- Righello di taratura
- Istruzioni per l'uso

Istruzioni per l'uso aggiornate

È possibile scaricare i manuali d'uso aggiornati al link www.conrad.com/downloads o con la scansione del codice QR. Seguire le istruzioni sul sito web.



5. Caratteristiche e funzioni

- Ingrandimento variabile 20x - 200x
- Telecamera: 5,0 megapixel (reali)
- Campo di messa a fuoco 10 - 100 mm
- Frequenza fotogrammi video 30 fps
- 8 LED / luminosità regolabile (max. 500 lux)
- Compatibile con Windows® e sistema operativo Mac
- Software: MicroCapture Plus

6. Requisiti di sistema

- Sistema operativo: Windows® 7/8/10; MAC 10.12 o versioni successive
- CPU: Pentium 300 o processore AMD compatibile
- Spazio libero dell'hard disk 100 MB
- RAM 512 MB
- Scheda video da 24 bit
- Disponibile porta USB 2.0

7. Istruzioni per la sicurezza



Leggere attentamente le informazioni importanti e le istruzioni per l'uso contenute nel presente e osservare, in particolare, le informazioni sulla sicurezza. In caso di mancato rispetto delle istruzioni per la sicurezza e delle informazioni sul corretto utilizzo contenute nel presente manuale, si declina qualsiasi responsabilità per eventuali danni a persone o cose. In questi casi, la garanzia decade.

a) Informazioni generali

- Il dispositivo non è un giocattolo. Tenere fuori dalla portata di bambini e animali domestici.
- Non lasciare il materiale di imballaggio incustodito. Potrebbe costituire un giocattolo pericoloso per i bambini.
- Proteggere il prodotto da temperature estreme, luce solare diretta, forti scosse, elevata umidità, umidità, gas infiammabili, vapore e solventi.
- Non sottoporre il prodotto a qualsiasi sollecitazione meccanica.
- Se non è più possibile utilizzare il prodotto in modo sicuro, metterlo fuori servizio e proteggerlo da qualsiasi uso accidentale. Il corretto funzionamento non è più garantito se il prodotto:
 - è visibilmente danneggiato,
 - non funziona più correttamente,
 - è stato conservato per lunghi periodi in condizioni ambientali avverse o
 - è stato sottoposto a gravi sollecitazioni legate al trasporto.
- Si prega di maneggiare il prodotto con cautela. Sobbalzi, urti o cadute, anche da altezze esigue, potrebbero danneggiare il prodotto.
- Osservare inoltre le istruzioni di sicurezza e di funzionamento di tutti gli altri dispositivi collegati al prodotto.
- Consultare un esperto in caso di dubbi sul funzionamento, la sicurezza o il collegamento dell'apparecchio.
- Manutenzione, modifiche e riparazioni devono essere eseguite esclusivamente da un tecnico o da un centro di riparazione autorizzato.
- Non esitare a contattarci o a contattare un tecnico in caso di domande che non trovano risposta in questo manuale.
- Attenzione, luce LED:
 - Non dirigere gli occhi verso la luce LED!
 - Non guardare il raggio direttamente o mediante strumenti ottici!
- Nelle scuole, nelle strutture formative, nelle officine per hobby o self-service, la gestione dei dispositivi elettrici deve essere monitorata da personale qualificato.
- Quando si opera in locali commerciali, è necessario osservare le norme antinfortunistiche relative alle schede di compensazione dei lavoratori per le apparecchiature elettriche.



b) Microscopio

- Non esaminare oggetti esponendoli a temperature al di fuori dell'intervallo della temperatura di esercizio predefinito per il prodotto.
- Un repentino sbalzo della temperatura può formare della condensa all'interno del microscopio, come quando si entra in un ambiente caldo in inverno. Collocare il prodotto all'interno di una borsa o un sacchetto di plastica per ridurre possibili cambiamenti di temperatura.
- Non puntare la lente del microscopio verso il sole o una forte fonte luminosa per lungo tempo. La luce potente può danneggiare i dispositivi elettronici fotosensibili.
- Non forzare la scheda nello slot, poiché ciò potrebbe danneggiare il microscopio e la scheda di memoria micro SD.
- La base del microscopio può lasciare dei segni su superfici delicate.

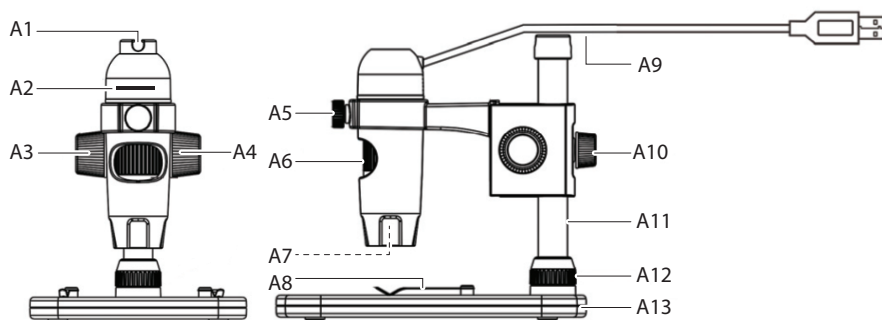
c) Cavo

- Quando si installa il prodotto, assicurarsi che il cavo non sia schiacciato, piegato o danneggiato da spigoli vivi.
- Posare sempre i cavi in modo che nessuno possa inciampare o rimanere impigliato in essi. Ciò comporta un rischio di lesioni.

d) Protezione dalla polvere

- La polvere e i detriti contenuti nell'aria possono compromettere la qualità dell'immagine. Tenere il microscopio lontano da ambienti polverosi.
- L'apertura dell'obiettivo della telecamera deve sempre essere protetto dalla polvere con apposite coperture. Ad esempio, è possibile utilizzare una pellicola di alluminio o dei sacchetti di plastica.
- Se le immagini digitali mostrano macchie nere o altri segni simili che non si trovano sul piano dell'oggetto, questi saranno per lo più dovuti alla presenza di particelle sul sensore delle immagini o sulla superficie del filtro. Le telecamere devono sempre essere maneggiate con la massima cura e protette dallo sporco, nel rispetto delle raccomandazioni del costruttore.
- Prima di ogni utilizzo, verificare che la lente frontale dell'obiettivo sia pulita.

8. Componenti principali

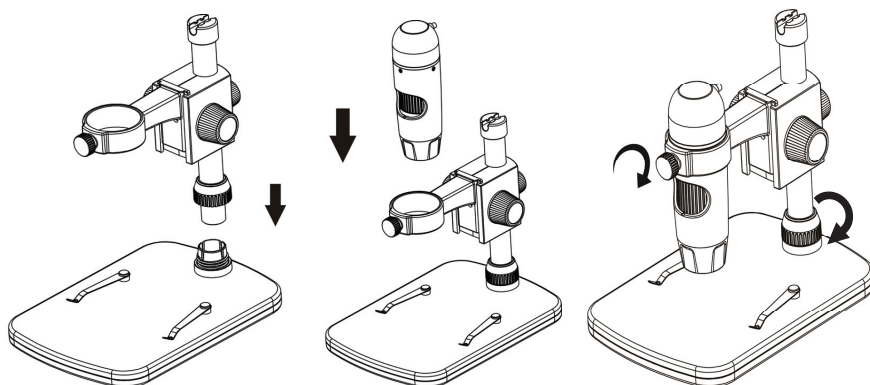


- | | | | |
|----|------------------------------------------|-----|------------------------------------------------|
| A1 | Guida cavo USB | A8 | Ripiano con fermi |
| A2 | Regolatore luminosità LED | A9 | Cavo USB 2.0 di tipo A |
| A3 | Ghiera di messa a fuoco | A10 | Blocco di regolazione dell'altezza del braccio |
| A4 | Blocco di messa a fuoco | A11 | Colonna |
| A5 | Blocco del supporto del microscopio | A12 | Vite di fissaggio della colonna |
| A6 | Ghiera di messa a fuoco | A13 | Base |
| A7 | Sorgente luce LED / obiettivo telecamera | | |

9. Configurazione del microscopio



Estrarre con attenzione il microscopio dalla sua confezione e posizionarlo su una superficie piana e stabile. La base del supporto può lasciare dei segni su superfici delicate. Assicurarsi che la colonna (**A11**) sia completamente inserita e fissata utilizzando la vite di fissaggio della colonna (**A12**).



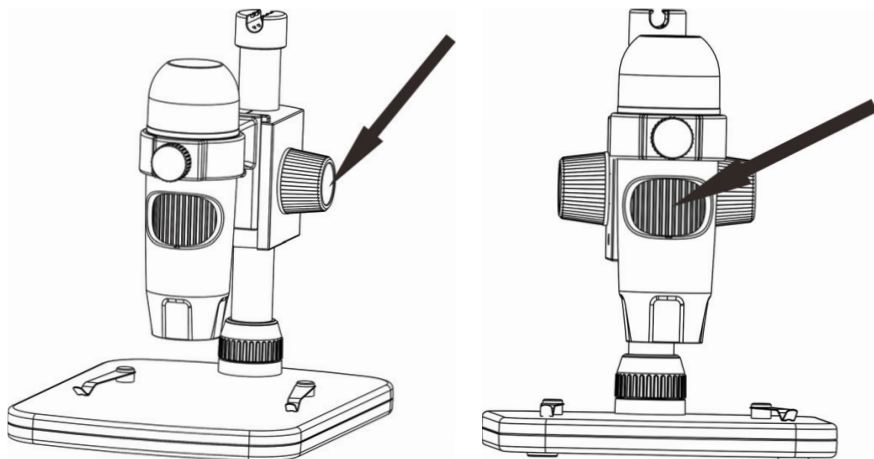
10. Messa a fuoco del microscopio



Non coprire il microscopio durante l'uso.

- Posizionare l'oggetto da esaminare sul ripiano **(A8)**. Se l'oggetto da osservare scivola o si sposta, inserirlo sotto ai fermi del ripiano.
- Per posizionare la ghiera di messa a fuoco **(A3)**, rilasciare il blocco della messa a fuoco **(A4)**.
- Ruotare la ghiera di messa a fuoco **(A3)** per abbassare la lente sull'oggetto.
- Regolare la ghiera di messa a fuoco **(A6)**, in modo da ottenere una perfetta messa a fuoco dell'immagine.
- A seconda delle dimensioni dell'oggetto, è possibile regolare l'altezza del braccio rilasciando l'apposito blocco di regolazione **(A10)**; una volta regolata la posizione, stringerlo nuovamente.

→ La regolazione automatica del bilanciamento del bianco e la messa a fuoco dell'immagine potrebbero richiedere un po' di tempo. In caso di eccessivo riflesso dell'oggetto, provare a ridurre la luminosità LED **(A2)** oppure disattivarla completamente.



11. Collegamento del microscopio ad un computer

- Collegare il cavo USB 2.0 del microscopio (**A9**) ad una porta USB 2.0 disponibile sul computer.
- Sistemare il cavo fissandolo alla guida per cavo USB (**A1**).

12. Scaricare e installare il software

a) Windows®

1. Visitare il sito: www.conrad.com/downloads .
2. Inserire il numero di articolo 1713198.
3. Seleziona il file da scaricare.
4. Selezionare **MicroCapture Plus** per installare il software, quindi seguire le istruzioni riportate sullo schermo per completare il processo di installazione.
5. Avviare il software cliccando sull'icona **MicroCapture Plus** che viene visualizzata sul desktop al termine dell'installazione.

→ Se necessario, modificare ad esempio la lingua del display andando su **Options (Opzioni) > Language (Lingua) > English (Inglese)**.

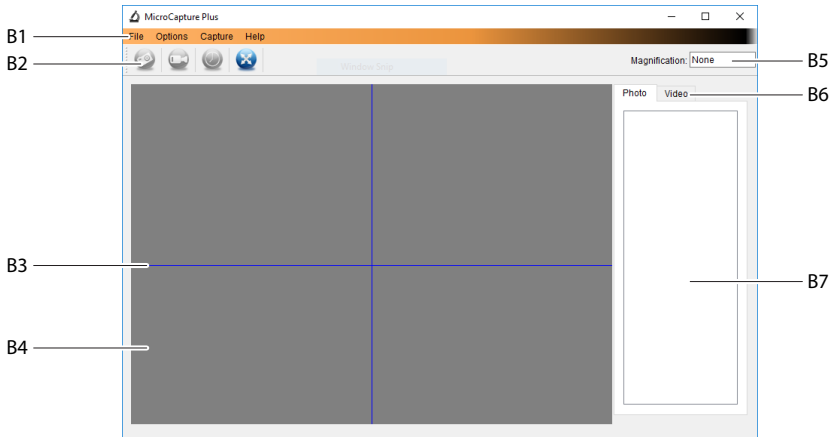
b) Sistema operativo MAC

1. Visitare il sito: www.conrad.com/downloads .
2. Inserire il numero di articolo 1713198.
3. Seleziona il file da scaricare.
4. Selezionare il file **MicroCapture Plus.pkg**.
5. Seguire le istruzioni riportate sullo schermo per completare il processo di installazione.
6. Avviare il software cliccando sull'icona **MicroCapture Plus** che viene visualizzata sul desktop al termine dell'installazione.

→ Se necessario, modificare ad esempio la lingua del display andando su **Options (Opzioni) > Language (Lingua) > English (Inglese)**.

13. Software MicroCapture Plus

a) Panoramica



B1 Voci del menu

- **File > Photos o Videos Folder (Cartella Foto o Video)**: Localizzazione delle immagini acquisite.
- **Options (Opzioni) > Resolution (Risoluzione)**: Modifica la risoluzione delle immagini acquisite.
- **Options (Opzioni) > Date/Time (Data/Ora)**: Mostra/nasconde la data e l'ora registrate sulle foto o i video.
- **Options (Opzioni) > Language (Lingua)**: Modifica la lingua dell'interfaccia utente.
- **Options (Opzioni) > XY Guide (Guida XY)**: Mostra/nasconde le linee guida.

B2 Scelte rapide: Telecamera / Video / Timer / A schermo intero.



Consente di accedere/uscire dalla modalità a schermo intero cliccando due volte sull'area di anteprima, o selezionando l'icona di visualizzazione a schermo intero.

B3 Linee guida asse X e Y.

B4 Area di visualizzazione in anteprima delle immagini.


B5 Informazioni sull'ingrandimento.

B6 Tab foto / video: Selezionare un tab per visualizzare le foto o i video.

B7 Finestra di visualizzazione delle immagini salvate (visualizzazione di miniature).


- Le immagini / i video acquisiti vengono mostrati come miniature.
- Scorrendo il mouse su una miniatura, l'immagine verrà visualizzata nell'area dell'anteprima (B4).
- Cliccare con il pulsante destro del mouse per visualizzare altre opzioni, tra cui **Open (Apri)**, **Save as (Salva come)**, **Copy (Copia)**, **Delete (Cancella)**, **Delete All (Cancella tutto)**.

b) Acquisizione foto

- Posizionare il microscopio in modo che l'obiettivo della telecamera (**A7**) sia vicino e sia diretto verso l'oggetto.
- Assicurarsi che l'oggetto da esaminare sia centrato sotto la lente.
- Mentre si osserva l'immagine in anteprima, (**B4**), metterla a fuoco.
- Per acquisire l'immagine, selezionare l'icona di scelta rapida della telecamera , oppure premere il pulsante snapshot.
- Le foto saranno memorizzate in **File > Photos Folder (Cartella Foto)**.

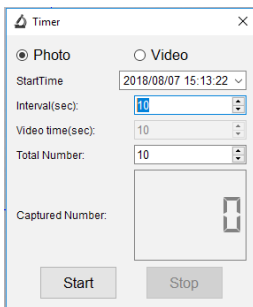
→ Le immagini acquisite vengono visualizzate come miniature nella finestra delle immagini salvate (**B7**). Scorrendo il mouse su una miniatura, l'immagine verrà visualizzata nella finestra di anteprima. Le immagini vengono salvate in formato JPG.


c) Registrazione video

- Posizionare il microscopio in modo che l'obiettivo della telecamera (**A7**) sia vicino e sia diretto verso l'oggetto.
- Assicurarsi che l'oggetto da esaminare sia centrato sotto la lente.
- Mentre si osserva l'immagine in anteprima, (**B4**), metterla a fuoco.
- Per avviare la registrazione, cliccare sull'icona di scelta rapida Video . L'icona lampeggerà per indicare che la registrazione ha avuto inizio.
- Cliccare sull'icona lampeggiante per arrestare la registrazione.
- I video saranno memorizzati in **File > Video Folder (Cartella Video)**.

→ I video acquisiti vengono visualizzati come miniature nella finestra delle immagini salvate (**B7**). Scorrendo il mouse su una miniatura, l'immagine verrà visualizzata nella finestra di anteprima. I video vengono salvati in formato JPG.

d) Timer foto e video



- Impostare un timer di avvio e arresto personalizzato per l'acquisizione di foto e la registrazione di video.
- Selezionare l'icona di scelta rapida del timer , quindi scegliere **Photo (Foto)** o **Video**.
- Impostare i parametri desiderati.
- Selezionare **Start (Avvio)**, per iniziare la registrazione.


→ La registrazione si arresterà quando il programma avrà scorso tutti i parametri, oppure selezionare **Stop** per arrestare il timer.

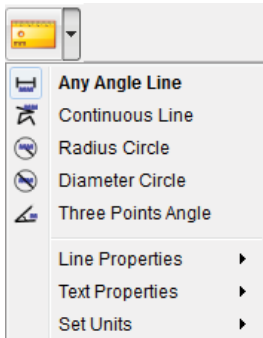
e) Strumenti di misurazione delle immagini



Per garantire la precisione degli strumenti di misurazione, occorre per prima cosa tarare il microscopio. Vedere la sezione "Taratura del microscopio" per informazioni sulla procedura da seguire.




Cliccare due volte su un'immagine nella finestra delle immagini salvate (B7) per accedere all'interfaccia di misurazione, quindi selezionare l'icona  di misurazione.

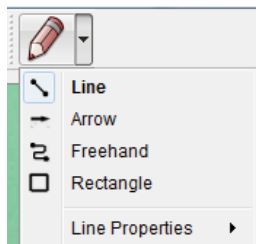


- **Any Angle Line Measurement (Misurazione dell'angolo di qualunque linea).** Cliccare e trascinare da un punto ad un altro.
- **Continuous Line Measurement (Misurazione della linea continua).** Cliccare e trascinare da un punto a più punti.
- **Radius Circle Measurement (Misurazione del raggio).** Cliccare e trascinare per estendere il raggio.
- **Diameter Circle Measurement (Misurazione del diametro).** Cliccare e trascinare per estendere il diametro.
- **Three Points Angle Measurement (Misurazione dell'angolo su tre punti).** Cliccare e trascinare da un punto ad un altro, misurare l'angolo, quindi fare click con il mouse per rilasciare.

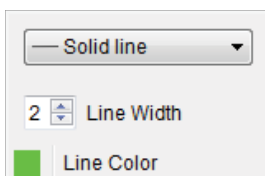
f) Disegno e testo



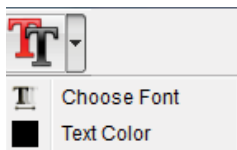
Cliccare due volte su un'immagine della finestra delle immagini salvate (B7) per accedere all'interfaccia Markup immagine / Commento, quindi selezionare l'icona disegno .




- Verrà visualizzato un menu a discesa con varie opzioni.

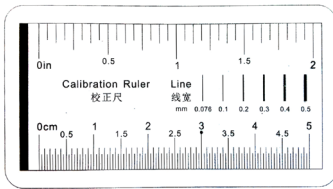


- **Line Properties (Le Proprietà della linea)** comprendono la **Line Width (larghezza della linea)** e il **Line Color (colore della linea)**.

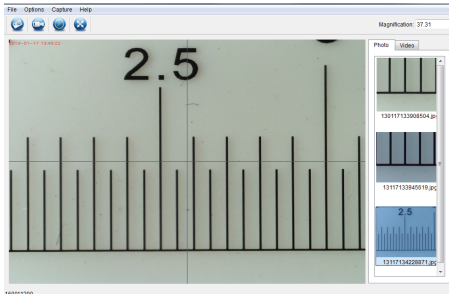


- Selezionare l'icona di testo .
- Verrà visualizzato un menu a discesa con varie opzioni, come ad esempio la scelta del font e il colore del testo.


14. Taratura del microscopio

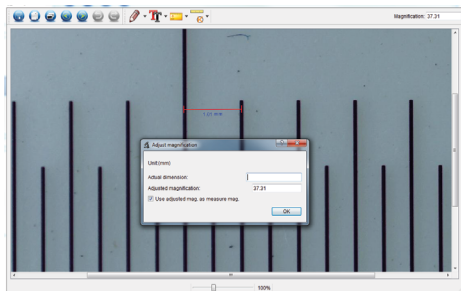


- Messa a fuoco del microscopio sul righello di taratura.
- Ruotare la ghiera di regolazione della messa a fuoco fino ad ottenere un'immagine nitida.



- Regolare la posizione del microscopio, in modo che l'immagine sia allineata con le linee guida XY.

→ Cliccare due volte su un'immagine nella finestra delle immagini salvate (**B7**) per accedere all'interfaccia di misurazione, quindi selezionare l'icona  di taratura.



- Cliccare e trascinare per selezionare i punti di inizio e fine per un valore di riferimento, ad es. un incremento di 1 mm sul righello.
- Quando viene visualizzata la finestra di dialogo, immettere il valore esatto del campione di misurazione nel campo **Actual dimension (Dimensione reale)**. Il software regolerà l'ingrandimento.
- Seleziona **OK** per confermare. Il valore di ingrandimento regolato verrà visualizzato nell'angolo in alto a destra.

15. Alto e basso ingrandimento

- Alto ingrandimento (campo visivo di 1,5 m): Ruotare la ghiera di regolazione della messa a fuoco (**A6**) completamente verso destra, quindi tornare lentamente indietro fino a quando l'immagine è perfettamente messa a fuoco.
- Basso ingrandimento (campo visivo di 6 mm): Ruotare la ghiera di regolazione della messa a fuoco (**A6**) completamente verso sinistra, quindi tornare lentamente indietro fino a quando l'immagine è perfettamente messa a fuoco.

→ Dopo avere ruotato la ghiera di regolazione (**A6**) completamente verso destra o verso sinistra, il bilanciamento della luce LED richiederà alcuni secondi.

16. Manutenzione e pulizia

- Scollegare il prodotto dal computer prima di qualunque intervento di pulizia. Se il prodotto è caldo, attendere che si raffreddi.
- Non utilizzare detergenti aggressivi, alcol o altre soluzioni chimiche in quanto possono danneggiare l'alloggiamento e causare malfunzionamenti.
- Le luci LED non sono sostituibili.
- Evitare di toccare la lente con qualunque sostanza. Pulire la lente periodicamente con aria compressa a bassa pressione.
- Pulire il prodotto con un panno asciutto e privo di pelucchi.

17. Smaltimento



I dispositivi elettronici sono riciclabili e non devono essere smaltiti con i rifiuti domestici. Al termine del ciclo di vita, smaltire il prodotto in conformità alle relative disposizioni di legge. Si adempie così agli obblighi di legge e si contribuisce alla tutela dell'ambiente.

18. Dati tecnici

Tensione di esercizio	5 V/CC, 1 A (con USB 2.0)
Collegamento	USB 2.0 (di tipo A)
Sensore di immagini	5 MP(real)
Risoluzione video / acquisizione da fermo	2592x1944, 2320x1744,2048x1536,1920x1080, 1280x1024 Pixel
Campo di messa a fuoco	da 0 mm 150 mm (messa a fuoco manuale)
Ingrandimento.....	20x - 200x
Formato immagine.....	JPG
Formato video.....	AVI
Bilanciamento del bianco.....	Automatico
Sorgente di luce.....	LED
Condizioni operative	da 0 a +70 °C; 25 - 50 % umidità relativa (senza condensa)
Condizioni di conservazione.....	da -5 a +50 °C; 25 - 50 % umidità relativa (senza condensa)
Sistemi operativi supportati	Windows® 7/8/10; MAC 10.12 o versioni successive
Dimensioni telecamera (Ø x L)	33 mm x 110 mm
Dimensioni supporto (L x P x A)	165 x 118 x 12 mm
Peso	1 kg

① Pubblicato da Conrad Electronic SE, Klaus-Conrad-Str. 1, D-92240 Hirschau (www.conrad.com).

Tutti i diritti, compresa la traduzione, riservati. È vietata la riproduzione di qualsivoglia genere, quali fotocopie, microfilm o memorizzazione in attrezzature per l'elaborazione elettronica dei dati, senza il permesso scritto dell'editore. È vietata la ristampa, anche parziale. Questa pubblicazione rappresenta lo stato tecnico al momento della stampa.

Copyright 2021 by Conrad Electronic SE.