



Interruttore 3VA2 IEC Frame 250 Classe del potere di interruzione M Icu=55kA @ 415V a 3 poli, protezione impianto ETU850, LSI, In=250A protezione da sovraccarico Ir=100A...250A protezione da cortocircuito I_{sd}=0,6..10x In, I_i=1,5..10x In protezione del conduttore di neutro opzionale con trasformatore di corrente attacco piatto a vite 4 blocchetti di contatti ausiliari HQ

Versione	
Marca del prodotto	SETRON
Denominazione del prodotto	Interruttore automatico scatolato
Esecuzione del prodotto	Protezione impianto
Esecuzione dello sganciatore di sovracorrente	ETU850
Funzione di protezione dello sganciatore di sovracorrente	LSI
Numero di poli	3
Esecuzione dello sganciatore ausiliario	senza sganciatore ausiliario
Esecuzione del blocchetto di contatti ausiliari	4 blocchetti di contatti ausiliari HQ
Dati tecnici generali	
Tensione nominale di isolamento U _i	800 V
Max. tensione nominale di impiego U _e con AC	690 V
Potenza dissipata [W] / max.	48 W
Durata di vita meccanica (cicli di manovra) / tip.	20 000
Durata di vita elettrica (cicli di manovra) / con AC-1 / con 380/415 V / a 50/60 Hz	10 000

Caratteristica del prodotto / per conduttore di neutro / potenziabile/aggiornabile / protezione da cortocircuito e sovraccarico	Sì
Esecuzione della sorveglianza di guasto verso terra	Senza
Funzione del prodotto	
• Funzione di comunicazione	Sì
• Rilevamento di mancanza fase	No
• altra funzione di misura	Sì
Peso netto	2,54 kg

Electricità

Corrente permanente / valore nominale / max.	250 A
Corrente permanente nominale I _n	250 A
Corrente di impiego	
• a 40 °C	250 A
• a 45 °C	250 A
• a 50 °C	250 A
• a 55 °C	238 A
• a 60 °C	225 A
• a 65 °C	213 A
• a 70 °C	200 A

Capacità di commutazione IEC 60947

Classe di potere di interruzione dell'interruttore automatico	M
Potere di interruzione estremo in cortocircuito (I _{cu})	
• con 240 V	85 kA
• con 415 V	55 kA
• con 440 V	55 kA
• con 500 V	36 kA
• con 690 V	3 kA
Potere di interruzione di servizio in cortocircuito (I _{cs})	
• con 240 V	85 kA
• con 415 V	55 kA
• con 440 V	55 kA
• con 500 V	36 kA
• con 690 V	3 kA
Potere di chiusura in cortocircuito (I _{cm})	
• con 240 V	187 kA
• con 415 V	121 kA
• con 440 V	121 kA
• con 500 V	79 kA
• con 690 V	5,1 kA

Parametri regolabili

Valore di intervento impostabile per corrente / dello sganciatore di sovraccarico dipendente dalla corrente / valore iniziale	100 A
Valore di intervento impostabile per corrente / dello sganciatore di sovraccarico dipendente dalla corrente / Valore finale	250 A
Classe di intervento / dello sganciatore L / con curva caratteristica I2t / valore iniziale	0,5
Classe di intervento / dello sganciatore L / con curva caratteristica I2t / Valore finale	15
Valore di intervento impostabile per corrente / dello sganciatore di cortocircuito a breve ritardo / valore iniziale	150 A
Valore di intervento impostabile per corrente / dello sganciatore di cortocircuito a breve ritardo / Valore finale	2 500 A
Impostazione / Protezione di sovraccarico L / Tempo di ritardo tR / Caratteristica I**2t / Memoria impostabile on/off	Sì
Ritardo impostabile / dello sganciatore S / con curva caratteristica standard / valore iniziale	0,05 s
Ritardo impostabile / dello sganciatore S / con curva caratteristica standard / Valore finale	0,5 s
Ritardo impostabile / dello sganciatore S / con curva caratteristica I2t / valore iniziale	0,05 s
Ritardo impostabile / dello sganciatore S / con curva caratteristica I2t / Valore finale	0,5 s
Valore di intervento impostabile per corrente / dello sganciatore di cortocircuito istantaneo / valore iniziale	375 A
Valore di intervento impostabile per corrente / dello sganciatore di cortocircuito istantaneo / Valore finale	2 500 A

Progettazione meccanica

Altezza	181 mm
Larghezza	105 mm
Profondità	86 mm

Connessioni

Disposizione della connessione elettrica / per circuito principale	Attacchi anteriori
Esecuzione del collegamento elettrico / per circuito principale	Attacchi piatti a vite
Tipo di sezioni di conduttore collegabili / per attacco a sbarra piatta / min.	13 x 1 mm
Tipo di sezioni di conduttore collegabili / per attacco a sbarra piatta / max.	25 x 8,5

Circuito ausiliario

Parte integrante del prodotto	
• Sganciatore di minima tensione	No
• Sganciatore di tensione	No
• sganciatore di minima tensione con contatto anticipato	No
• Contatto di segnalazione sgancio	No
Numero dei contatti CO / per contatti ausiliari	4

Accessori

Ampliamento del prodotto / opzionale / Comando motorizzato	Sì
N. di articolo del produttore	
• dell'interruttore base fornito in dotazione	3VA2225-5KP32-0AA0
• dei blocchetti di contatti ausiliari/di allarme integrati	3VA9988-0AA12

Condizioni ambientali

Grado di protezione IP / lato frontale	IP40
Temperatura ambiente	
• durante l'esercizio / min.	-25 °C
• durante l'esercizio / max.	70 °C
• durante l'immagazzinaggio / min.	-40 °C
• durante l'immagazzinaggio / max.	80 °C

Certificati

Codice di riferimento / secondo IEC 81346-2:2009	Q
--	---

General Product Approval	EMC
--------------------------	-----



CCC



VDE

CB

CB

[Miscellaneous](#)



RCM

Declaration of Conformity	Test Certificates	Shipping Approval	
---------------------------	-------------------	-------------------	--



EG-Konf.

[Type Test Certificates/Test Report](#)

[Miscellaneous](#)

[Special Test Certificate](#)



ABS



BUREAU VERITAS

Shipping Approval	other
-------------------	-------



LRS



RMRS

[CCS / China Classification Society](#)

[Manufacturer Declaration](#)

[Miscellaneous](#)

Ulteriori informazioni

Information- and Downloadcenter (Cataloghi, Opuscoli,...)

<http://www.siemens.com/lowvoltage/catalogs>

Industry Mall (sistema di ordinazione Online)

<https://mall.industry.siemens.com/mall/it/it/Catalog/product?mlfb=3VA2225-5KP32-0AE0>

Service&Support (Manuali, Certificati, Caratteristiche, FAQ, ...)

<https://support.industry.siemens.com/cs/ww/it/ps/3VA2225-5KP32-0AE0>

Banca dati immagini (foto prodotto, disegni dimensionali 2D, modelli 3D, schemi delle connessioni, ...)

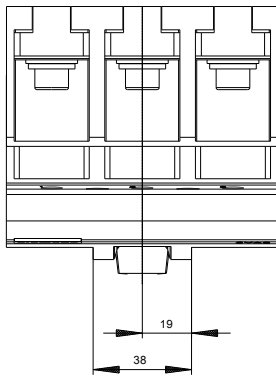
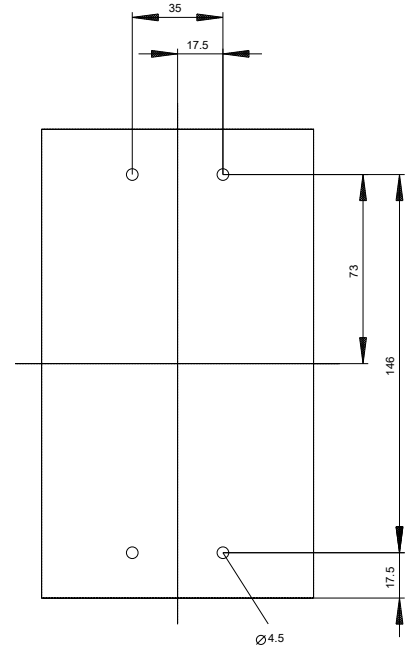
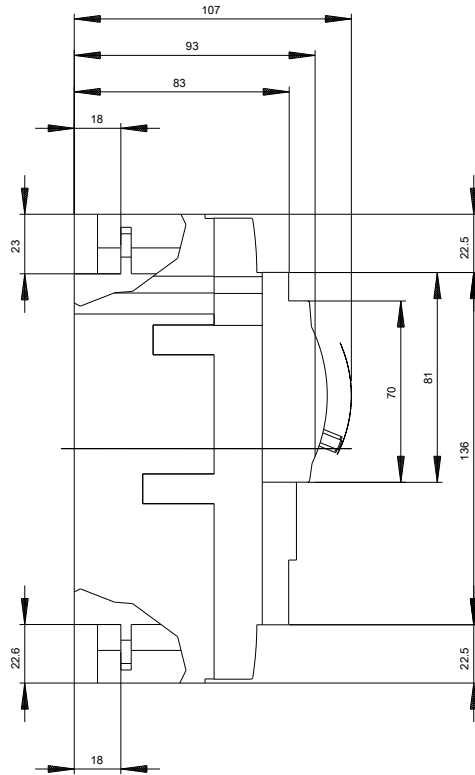
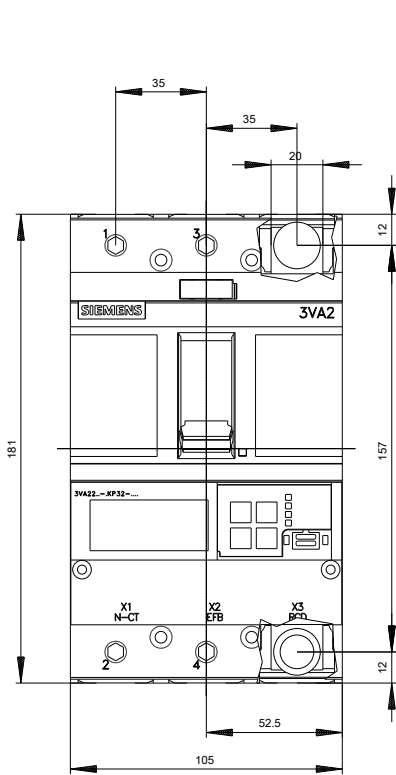
http://www.automation.siemens.com/bilddb/cax_en.aspx?mlfb=3VA2225-5KP32-0AE0

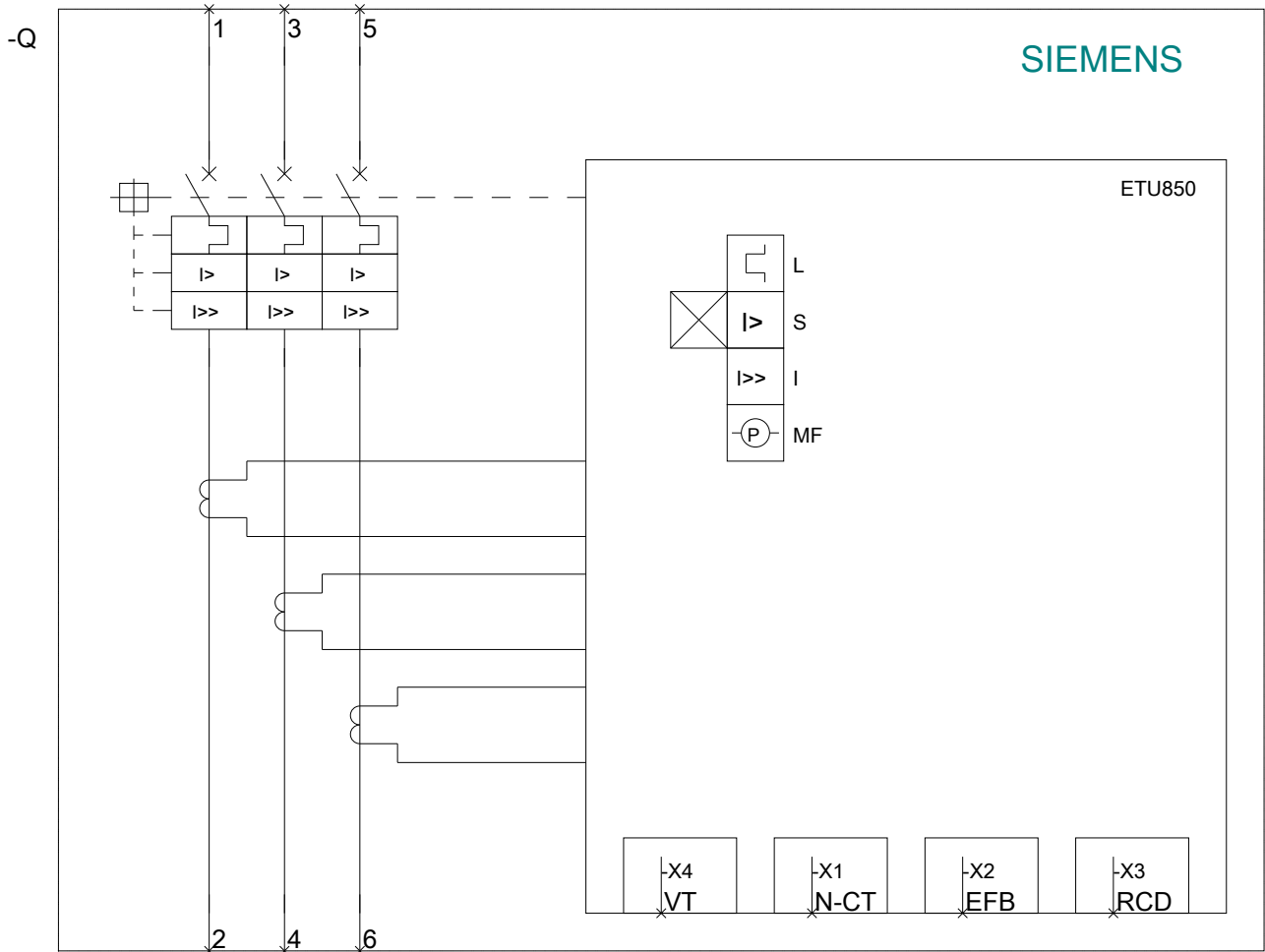
CAX-Online-Generator

<http://www.siemens.com/cax>

Tender specifications

<http://www.siemens.com/specifications>





Ultima modifica:

13/09/2019