



interruttore automatico 3VA1 IEC Frame 160 classe del potere di interruzione M Icu=55kA @ 415V a 3 poli, protezione impianto TM240, ATAM, In=25A protezione da sovraccarico Ir=18 A ... 25 A protezione da cortocircuito li=6,4...12,8 x In connessione a morsetto bobina a lancio di corrente (STL) 220 ... 250 V DC, AC 208-277 V

Versione	
Marca del prodotto	SETRON
Denominazione del prodotto	Interruttore automatico scatolato
Esecuzione del prodotto	Protezione impianto
Esecuzione dello sganciatore di sovracorrente	TM240
Funzione di protezione dello sganciatore di sovracorrente	LI
Numero di poli	3
Esecuzione dello sganciatore ausiliario	Bobina a lancio di corrente (STL)
Esecuzione del blocchetto di contatti ausiliari	senza
Dati tecnici generali	
Tensione nominale di isolamento Ui	800 V
Max. tensione nominale di impiego Ue con AC	690 V
Tensione di impiego / con DC / valore nominale	500 V
Durata di vita meccanica (cicli di manovra) / tip.	15 000
Durata di vita elettrica (cicli di manovra) / con AC-1 / con 380/415 V / a 50/60 Hz	8 000

Caratteristica del prodotto / per conduttore di neutro / potenziabile/aggiornabile / protezione da cortocircuito e sovraccarico	No
Esecuzione della sorveglianza di guasto verso terra	Senza
Funzione del prodotto	
• Funzione di comunicazione	No
• Rilevamento di mancanza fase	No
• altra funzione di misura	No
Peso netto	1,05 kg

### Elettricità

Corrente permanente / valore nominale / max.	160 A
Corrente permanente nominale I <sub>n</sub>	25 A
Corrente di impiego	
• a 40 °C	25 A
• a 45 °C	25 A
• a 50 °C	25 A
• a 55 °C	24 A
• a 60 °C	23,5 A
• a 65 °C	23 A
• a 70 °C	22,5 A

### Capacità di commutazione IEC 60947

Classe di potere di interruzione dell'interruttore automatico	M
Potere di interruzione estremo in cortocircuito (I <sub>cu</sub> )	
• con 240 V	85 kA
• con 415 V	55 kA
• con 440 V	36 kA
• con 690 V	10 kA
Potere di interruzione di servizio in cortocircuito (I <sub>cs</sub> )	
• con 240 V	85 kA
• con 415 V	55 kA
• con 440 V	36 kA
• con 690 V	5 kA
Potere di chiusura in cortocircuito (I <sub>cm</sub> )	
• con 240 V	187 kA
• con 415 V	121 kA
• con 440 V	75,6 kA
• con 690 V	17 kA
Esecuzione della protezione da cortocircuito	per i valori di potenza di manovra in reti DC vedi Manuale del prodotto Interruttori automatici scatolati 3VA; il link si trova nella sezione Service & Support nell'ultimo capitolo

### Parametri regolabili

Valore di intervento impostabile per corrente / dello sganciatore di sovraccarico dipendente dalla corrente / valore iniziale	18 A
Valore di intervento impostabile per corrente / dello sganciatore di sovraccarico dipendente dalla corrente / Valore finale	25 A
Classe di intervento / dello sganciatore L / con curva caratteristica I <sup>2</sup> t / valore iniziale	1
Classe di intervento / dello sganciatore L / con curva caratteristica I <sup>2</sup> t / Valore finale	1
Impostazione / Protezione di sovraccarico L / Tempo di ritardo t <sub>R</sub> / Caratteristica I**2t / Memoria impostabile on/off	No
Valore di intervento impostabile per corrente / dello sganciatore di cortocircuito istantaneo / valore iniziale	160 A
Valore di intervento impostabile per corrente / dello sganciatore di cortocircuito istantaneo / Valore finale	320 A

#### Progettazione meccanica

Altezza	130 mm
Larghezza	76,2 mm
Profondità	70 mm

#### Conessioni

Disposizione della connessione elettrica / per circuito principale	Attacchi anteriori
Esecuzione del collegamento elettrico / per circuito principale	morsetti serracavo
Tipo di sezioni di conduttore collegabili / dei morsetti per conduttori tondi / multifilare	1 x (1,5 - 70 mm <sup>2</sup> )

#### Circuito ausiliario

Parte integrante del prodotto	
<ul style="list-style-type: none"> <li>• Sganciatore di minima tensione</li> <li>• Sganciatore di tensione</li> <li>• sganciatore di minima tensione con contatto anticipato</li> <li>• Contatto di segnalazione sgancio</li> </ul>	<ul style="list-style-type: none"> <li>No</li> <li>Sì</li> <li>No</li> <li>No</li> </ul>
Numero dei contatti CO / per contatti ausiliari	0

#### Accessori

Ampliamento del prodotto / opzionale / Comando motorizzato	Sì
N. di articolo del produttore	
<ul style="list-style-type: none"> <li>• dello sganciatore ausiliario integrato</li> </ul>	3VA9688-0BL33

#### Condizioni ambientali

Grado di protezione IP / lato frontale	IP40
--	------

## Temperatura ambiente

- durante l'esercizio / min. -25 °C
- durante l'esercizio / max. 70 °C
- durante l'immagazzinaggio / min. -40 °C
- durante l'immagazzinaggio / max. 80 °C

## Certificati

Codice di riferimento / secondo IEC 81346-2:2009 Q

### General Product Approval

### EMC

### Declaration of Conformity



CCC



VDE

[Miscellaneous](#)



RCM



EG-Konf.

### Test Certificates

[Type Test Certificates/Test Report](#)

[Miscellaneous](#)

[Special Test Certificates](#)

### Shipping Approval



ABS



BUREAU  
VERITAS



LRS

### Shipping Approval

### other



RMRS

[CCS / China Classification Society](#)

[Manufacturer Declaration](#)

[Miscellaneous](#)

## Ulteriori informazioni

**Information- and Downloadcenter (Cataloghi, Opuscoli,...)**

<http://www.siemens.com/lowvoltage/catalogs>

**Industry Mall (sistema di ordinazione Online)**

<https://mall.industry.siemens.com/mall/it/it/Catalog/product?mlfb=3VA1125-5EF36-0KA0>

**Service&Support (Manuali, Certificati, Caratteristiche, FAQ, ...)**

<https://support.industry.siemens.com/cs/ww/it/ps/3VA1125-5EF36-0KA0>

**Banca dati immagini (foto prodotto, disegni dimensionali 2D, modelli 3D, schemi delle connessioni, ...)**

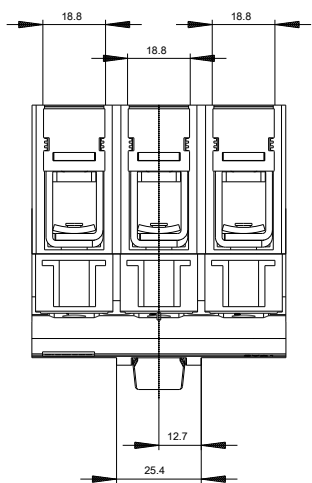
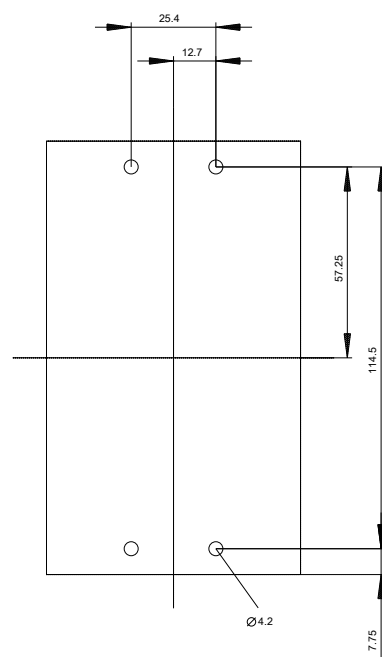
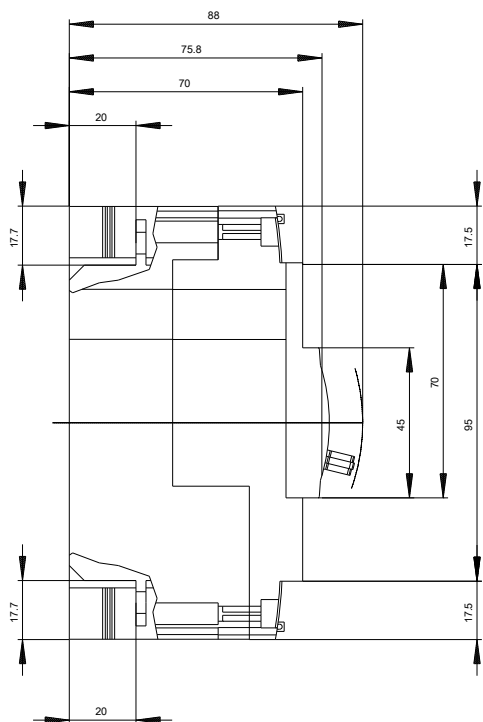
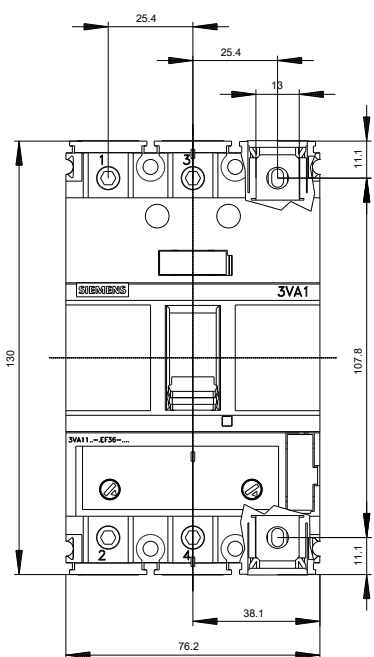
[http://www.automation.siemens.com/bilddb/cax\\_en.aspx?mlfb=3VA1125-5EF36-0KA0](http://www.automation.siemens.com/bilddb/cax_en.aspx?mlfb=3VA1125-5EF36-0KA0)

**CAX-Online-Generator**

<http://www.siemens.com/cax>

**Tender specifications**

<http://www.siemens.com/specifications>





Ultima modifica:

14/09/2019