



Interruttore 3VA2 IEC Frame 400 Classe del potere di interruzione M Icu=55kA @ 415V a 4 poli, protezione impianto ETU350, LSI, In=400A protezione da sovraccarico Ir=160A...400A protezione da cortocircuito I_{sd}=1,5...10 x I_r, I_i=10 x I_n protezione del conduttore di neutro impostabile (OFF, 50%, 100%) attacco piatto a vite bobina a lancio di corrente (STL) DC 12-30V; AC 24V 50/60Hz 2 blocchetti di contatti ausiliari HQ 1 blocchetto di contatti di segnalazione intervento HQ 1 blocchetto di contatti di segnalazione intervento di protezione

Versione	
Marca del prodotto	SETRON
Denominazione del prodotto	Interruttore automatico scatolato
Esecuzione del prodotto	Protezione impianto
Esecuzione dello sganciatore di sovracorrente	ETU350
Funzione di protezione dello sganciatore di sovracorrente	LSI
Numero di poli	4
Esecuzione dello sganciatore ausiliario	Bobina a lancio di corrente (STL)
Esecuzione del blocchetto di contatti ausiliari	2 blocchetti di contatti ausiliari + 1 blocchetto di contatti di segnalazione intervento + 1 blocchetto di contatti di segnalazione intervento di protezione HQ

Dati tecnici generali	
Tensione nominale di isolamento U _i	800 V
Max. tensione nominale di impiego U _e con AC	690 V
Potenza dissipata [W] / max.	96 W
Potenza dissipata [W] / con valore nominale di corrente / con AC / in stato di funzionamento caldo / per ogni polo	32 W

Durata di vita meccanica (cicli di manovra) / tip.	15 000
Durata di vita elettrica (cicli di manovra) / con AC-1 / con 380/415 V / a 50/60 Hz	6 000
Caratteristica del prodotto / per conduttore di neutro / potenziabile/aggiornabile / protezione da cortocircuito e sovraccarico	No
Esecuzione della sorveglianza di guasto verso terra	Senza
Funzione del prodotto	
• Funzione di comunicazione	No
• Rilevamento di mancanza fase	No
• altra funzione di misura	No
Peso netto	5,8 kg

Electricità

Corrente permanente / valore nominale / max.	400 A
Corrente permanente nominale I _u	400 A
Corrente di impiego	
• a 40 °C	400 A
• a 45 °C	400 A
• a 50 °C	400 A
• a 55 °C	385 A
• a 60 °C	370 A
• a 65 °C	355 A
• a 70 °C	340 A

Capacità di commutazione IEC 60947

Classe di potere di interruzione dell'interruttore automatico	M
Potere di interruzione estremo in cortocircuito (I _{cu})	
• con 240 V	85 kA
• con 415 V	55 kA
• con 440 V	55 kA
• con 500 V	36 kA
• con 690 V	10 kA
Potere di interruzione di servizio in cortocircuito (I _{cs})	
• con 240 V	85 kA
• con 415 V	55 kA
• con 440 V	55 kA
• con 500 V	36 kA
• con 690 V	10 kA
Potere di chiusura in cortocircuito (I _{cm})	
• con 240 V	187 kA
• con 415 V	121 kA
• con 440 V	121 kA

- con 500 V
- con 690 V

75,6 kA

17 kA

Parametri regolabili

Valore di intervento impostabile per corrente / dello sganciatore di sovraccarico dipendente dalla corrente / valore iniziale	160 A
Valore di intervento impostabile per corrente / dello sganciatore di sovraccarico dipendente dalla corrente / Valore finale	400 A
Classe di intervento / dello sganciatore L / con curva caratteristica I2t / valore iniziale	0,5
Classe di intervento / dello sganciatore L / con curva caratteristica I2t / Valore finale	17
Valore di intervento impostabile per corrente / dello sganciatore di cortocircuito a breve ritardo / valore iniziale	0 A
Valore di intervento impostabile per corrente / dello sganciatore di cortocircuito a breve ritardo / Valore finale	0 A
Impostazione / Protezione di sovraccarico L / Tempo di ritardo tR / Caratteristica I**2t / Memoria impostabile on/off	No
Valore di intervento impostabile per corrente / dello sganciatore di cortocircuito istantaneo / valore iniziale	4 000 A
Valore di intervento impostabile per corrente / dello sganciatore di cortocircuito istantaneo / Valore finale	4 000 A

Progettazione meccanica

Altezza	248 mm
Larghezza	184 mm
Profondità	110 mm

Conessioni

Disposizione della connessione elettrica / per circuito principale	Attacchi anteriori
Esecuzione del collegamento elettrico / per circuito principale	Attacchi piatti a vite
Tipo di sezioni di conduttore collegabili / per attacco a sbarra piatta / min.	20 x 1
Tipo di sezioni di conduttore collegabili / per attacco a sbarra piatta / max.	35 x 10

Circuito ausiliario

Parte integrante del prodotto	
<ul style="list-style-type: none"> • Sganciatore di minima tensione 	No
<ul style="list-style-type: none"> • Sganciatore di tensione 	Sì

<ul style="list-style-type: none"> • sganciatore di minima tensione con contatto anticipato 	No
<ul style="list-style-type: none"> • Contatto di segnalazione sgancio 	Sì
Numero dei contatti CO / per contatti ausiliari	4

Accessori

Ampliamento del prodotto / opzionale / Comando motorizzato	Sì
N. di articolo del produttore	
<ul style="list-style-type: none"> • dell'interruttore base fornito in dotazione 	3VA2340-5HN42-0AA0
<ul style="list-style-type: none"> • dei blocchetti di contatti ausiliari/di allarme integrati 	3VA9988-0AA12
<ul style="list-style-type: none"> • dei blocchetti di contatti ausiliari/di allarme integrati 	3VA9988-0AB12
<ul style="list-style-type: none"> • dei blocchetti di contatti ausiliari/di allarme integrati 	3VA9988-0AB22
<ul style="list-style-type: none"> • dello sganciatore ausiliario integrato 	3VA9688-0BL30

Condizioni ambientali

Grado di protezione IP / lato frontale	IP40
Temperatura ambiente	
<ul style="list-style-type: none"> • durante l'esercizio / min. 	-25 °C
<ul style="list-style-type: none"> • durante l'esercizio / max. 	70 °C
<ul style="list-style-type: none"> • durante l'immagazzinaggio / min. 	-40 °C
<ul style="list-style-type: none"> • durante l'immagazzinaggio / max. 	80 °C

Certificati

Codice di riferimento / secondo IEC 81346-2:2009	Q
--	---

General Product Approval	EMC	Declaration of Conformity
--------------------------	-----	---------------------------



CCC



VDE

[Miscellaneous](#)



RCM



EG-Konf.

Test Certificates	Shipping Approval
-------------------	-------------------

[Miscellaneous](#)

[Special Test Certificates](#)

[Type Test Certificates/Test Report](#)



ABS



BUREAU VERITAS



LRS

Shipping Approval	other
-------------------	-------



RMRS

[CCS / China Classification Society](#)

[Manufacturer Declaration](#)

[Miscellaneous](#)

Ulteriori informazioni

Information- and Downloadcenter (Cataloghi, Opuscoli,...)

<http://www.siemens.com/lowvoltage/catalogs>

Industry Mall (sistema di ordinazione Online)

<https://mall.industry.siemens.com/mall/it/it/Catalog/product?mlfb=3VA2340-5HN42-0HL0>

Service&Support (Manuali, Certificati, Caratteristiche, FAQ, ...)

<https://support.industry.siemens.com/cs/ww/it/ps/3VA2340-5HN42-0HL0>

Banca dati immagini (foto prodotto, disegni dimensionali 2D, modelli 3D, schemi delle connessioni, ...)

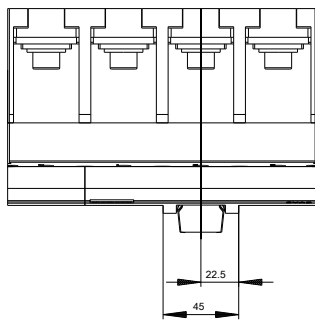
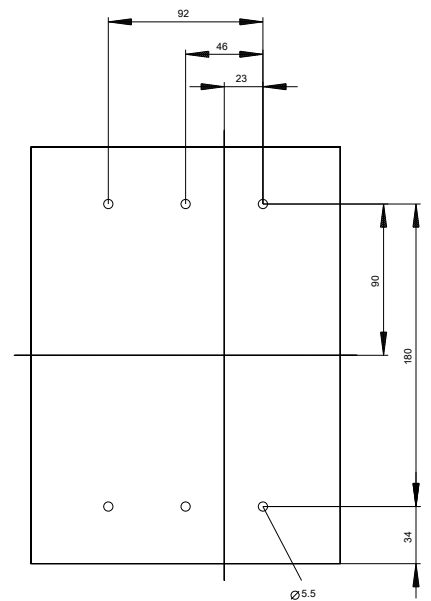
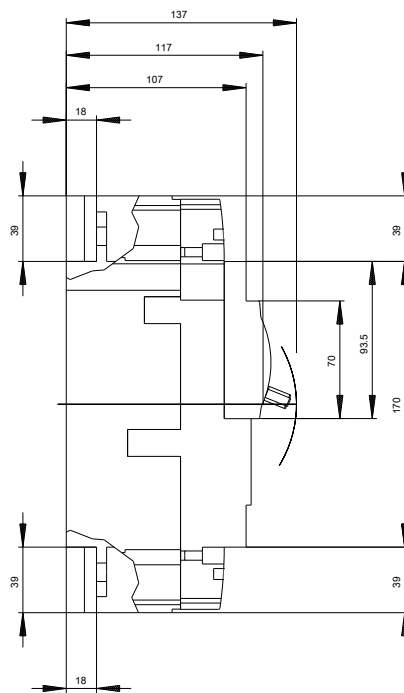
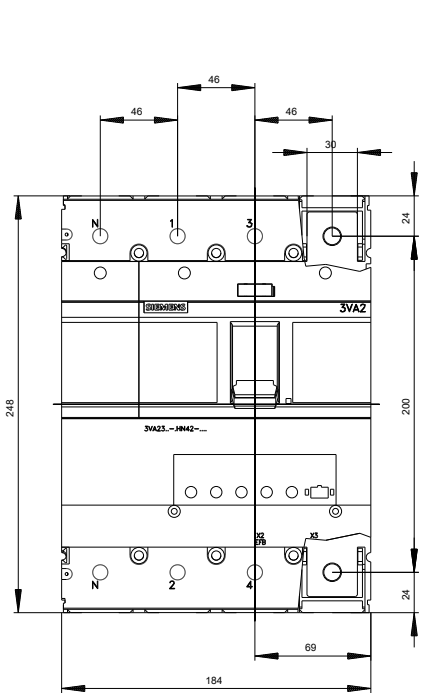
http://www.automation.siemens.com/bilddb/cax_en.aspx?mlfb=3VA2340-5HN42-0HL0

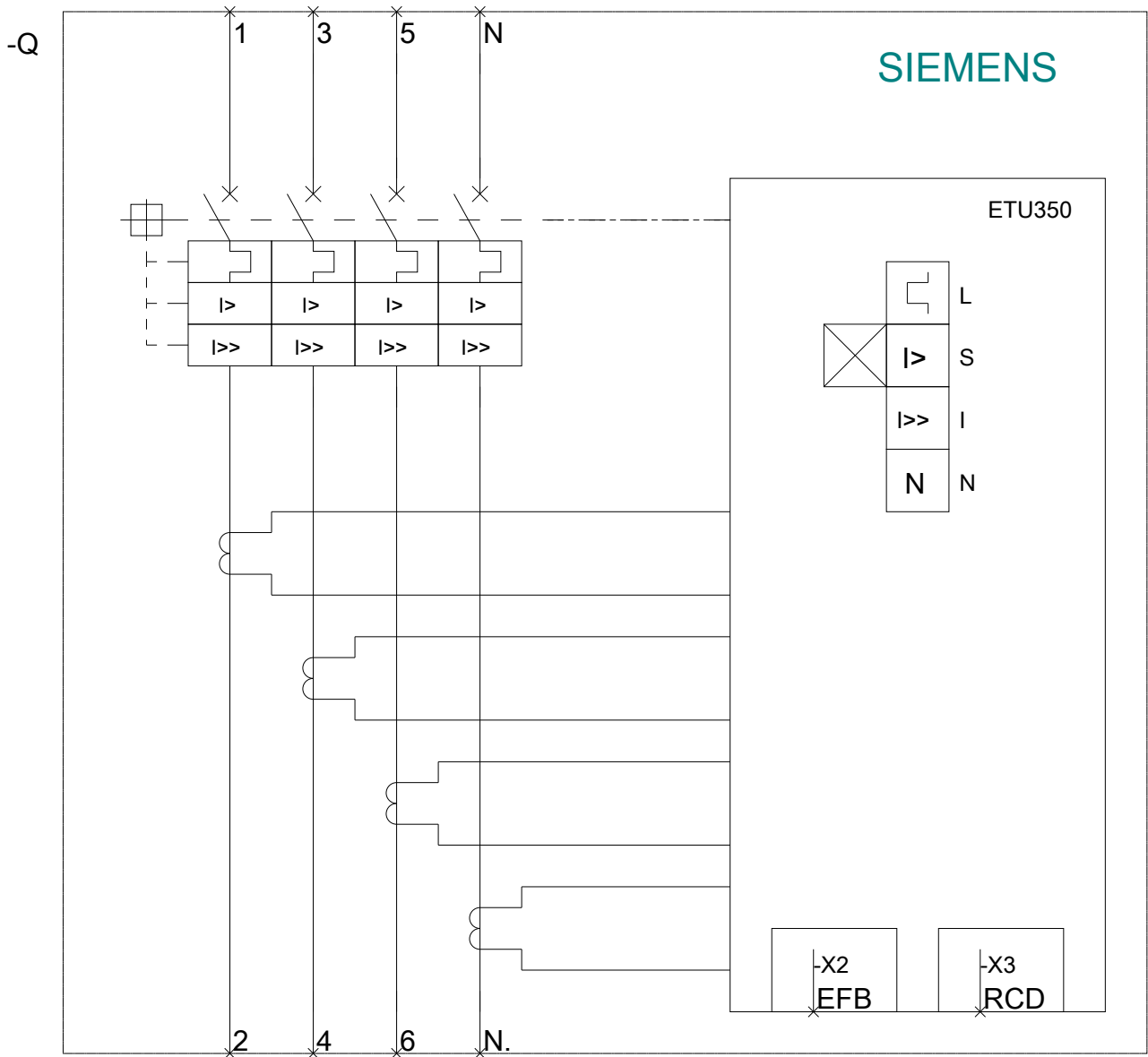
CAX-Online-Generator

<http://www.siemens.com/cax>

Tender specifications

<http://www.siemens.com/specifications>





Ultima modifica:

13/09/2019