

interruttore magnetotermico generale (SHU), a 2 poli, E 35, 400V



Versione	
Marca del prodotto	SETRON
Denominazione del prodotto	Interruttore magnetotermico
Esecuzione del prodotto	Interruttore magnetotermico generale
Esecuzione del dispositivo di blocco	Cursore di blocco integrato, possibilità di blocco mediante lucchetto, piombino a filo e fascetta serracavi
Dati tecnici generali	
Numero di poli	2
Numero di poli / Nota	2P
Classe della caratteristica di sgancio	E
interruttore di potenza / [nicht versorgt - Grundtyp]	5SP3
Durata di vita meccanica (cicli di manovra) / tip.	20 000
Categoria di sovratensione	IV
Tensione	
Tensione di isolamento / valore nominale	690 V
Tensione di tenuta a impulso / valore nominale	6 kV
Tensione di alimentazione	
Corrente / con AC / valore nominale	35 A

Tensione di alimentazione / con AC / valore nominale	400 V
Tensione di impiego / valore nominale	
• min.	110 V
• max.	440 V
Frequenza della tensione di alimentazione / valore nominale	50 Hz

Classe di protezione	
Grado di protezione IP	IP40, con conduttori collegati

Capacità di commutazione	
Potere di interruzione corrente	
• valore nominale	25 kA
• secondo EN 60898 / valore nominale	25 kA

Dissipazione	
Potenza dissipata [W] / con valore nominale di corrente / con AC / in stato di funzionamento caldo / per ogni polo	6,9 W

Elettricità	
corrente nominale I_n / [nicht versorgt - IEC, DIN/VDE] / [nicht versorgt - bei 40 Cel]	33,25 A
Idoneità all'impiego	Edilizia residenziale / Infrastruttura

Dettagli	
Parte integrante del prodotto	
• Alimentazione ai morsetti serracavo	Sì
• morsetti a sella	Sì
Caratteristica del prodotto	
• Caratteristiche di interruttore principale secondo EN 60204-1	Sì
• piombabile	Sì

Visualizzazione e funzionamento	
Esecuzione della visualizzazione / per indicazione della posizione di commutazione	OFF = verde, ON = rosso

Connessioni	
<ul style="list-style-type: none"> • Sezione di conduttore collegabile / del morsetto serracavo <ul style="list-style-type: none"> — filo rigido — multifilare • Sezione di conduttore collegabile <ul style="list-style-type: none"> — filo rigido — multifilare • Sezione di conduttore collegabile / filo flessibile / con lavorazione dell'estremità del conduttore 	<ul style="list-style-type: none"> 2,5 ... 50 mm² 2,5 ... 50 mm² 2,5 ... 50 mm² 2,5 ... 50 mm² 2,5 ... 50 mm²

Posizione / del cavo di rete	qualsiasi
------------------------------	-----------

Progettazione meccanica

Altezza	128 mm
Profondità	76,3 mm
Profondità / della custodia	76,3 mm
Numero delle unità modulari di larghezza	3
Tipo di fissaggio	guida profilata
Tipo di fissaggio / altro montaggio / Nota	su guida DIN da 35 mm secondo EN 60715
Peso netto	700 g

Condizioni ambientali

Resistenza agli urti	30 g, min. 3 colpi, durata del colpo 11 ms
Resistenza a vibrazioni / secondo IEC 60068-2-6	2 g, 20 cicli di frequenza fino a 15 Hz
Temperatura ambiente	-25 ... +55 °C
• durante l'immagazzinaggio	-40 ... +70 °C

Certificati

Codice di riferimento	
• secondo EN 61346-2	F
• secondo IEC 81346-2:2009	F

General Product Approval	Declaration of Conformity
---------------------------------	----------------------------------



Ulteriori informazioni

Information- and Downloadcenter (Cataloghi, Opuscoli,...)

<http://www.siemens.com/lowvoltage/catalogs>

Industry Mall (sistema di ordinazione Online)

<https://mall.industry.siemens.com/mall/it/it/Catalog/product?mlfb=5SP3235-3>

Service&Support (Manuali, Certificati, Caratteristiche, FAQ, ...)

<https://support.industry.siemens.com/cs/ww/it/ps/5SP3235-3>

Banca dati immagini (foto prodotto, disegni dimensionali 2D, modelli 3D, schemi delle connessioni, ...)

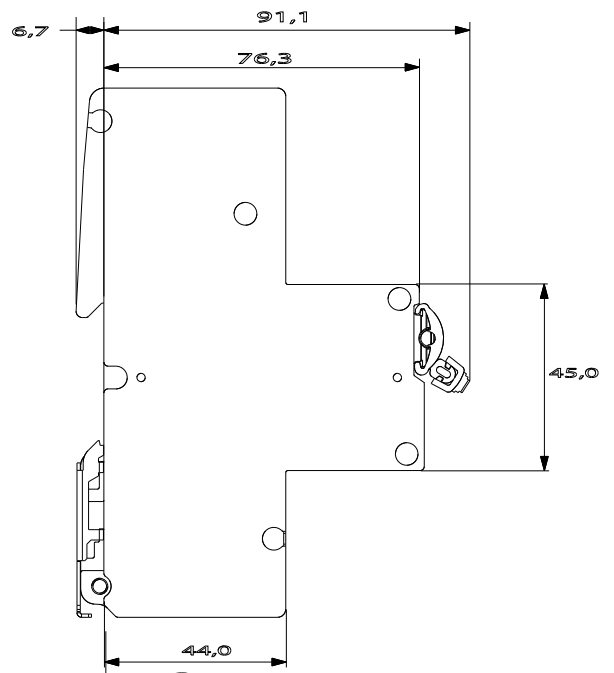
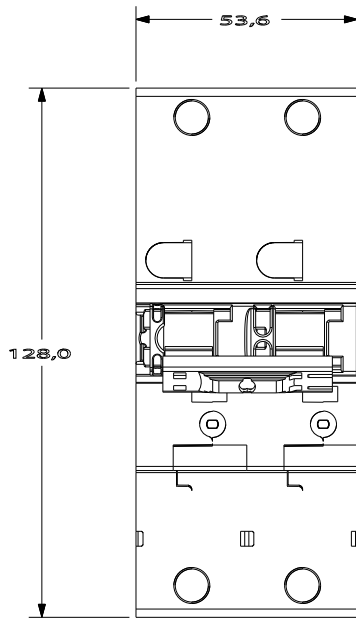
http://www.automation.siemens.com/bilddb/cax_en.aspx?mlfb=5SP3235-3

CAX-Online-Generator

<http://www.siemens.com/cax>

Tender specifications

<http://www.siemens.com/specifications>



X1

X3

