

Kondensatorschütz, AC-6b 16,7 kVAr, / 400 V 1 S + 2 Ö, AC 50-60 Hz DC 200-280 V 3-polig, Baugröße S0 Schraubanschluss

<b>Produkt-Markename</b>	SIRIUS
<b>Produkt-Bezeichnung</b>	Kondensatorschütz
<b>Produkttyp-Bezeichnung</b>	3RT26
<b>Allgemeine technische Daten</b>	
<b>Baugröße des Schützes</b>	S0
Produkterweiterung Hilfsschalter	Nein
<b>Isolationsspannung</b>	
<ul style="list-style-type: none"> <li>des Hauptstromkreises bei Verschmutzungsgrad 3 Bemessungswert</li> </ul>	690 V
<ul style="list-style-type: none"> <li>des Hilfsstromkreises bei Verschmutzungsgrad 3 Bemessungswert</li> </ul>	690 V
<b>Stoßspannungsfestigkeit</b>	
<ul style="list-style-type: none"> <li>des Hauptstromkreises Bemessungswert</li> </ul>	6 kV
<ul style="list-style-type: none"> <li>des Hilfsstromkreises Bemessungswert</li> </ul>	6 kV
maximal zulässige Spannung für sichere Trennung zwischen Spule und Hauptkontakten gemäß EN 60947-1	400 V
<b>Schockfestigkeit bei Rechteckstoß</b>	
<ul style="list-style-type: none"> <li>bei AC</li> </ul>	7,5g / 5 ms, 4,7g / 10 ms
<ul style="list-style-type: none"> <li>bei DC</li> </ul>	10g / 5 ms, 7,5g / 10 ms
<b>Schockfestigkeit bei Sinusstoß</b>	
<ul style="list-style-type: none"> <li>bei AC</li> </ul>	11,8g / 5 ms, 7,4g / 10 ms
<ul style="list-style-type: none"> <li>bei DC</li> </ul>	15g / 5 ms, 10g / 10 ms
<b>mechanische Lebensdauer (Schaltspiele)</b>	
<ul style="list-style-type: none"> <li>des Schützes mit aufgesetztem Hilfsschalterblock typisch</li> </ul>	3 000 000
<b>elektrische Lebensdauer (Schaltspiele)</b>	200 000
<b>Referenzkennzeichen gemäß IEC 81346-2:2009</b>	Q
<b>RoHS-Richtlinie (Datum)</b>	01.05.2014
<b>Umgebungsbedingungen</b>	
Aufstellungshöhe bei Höhe über NN maximal	2 000 m
<b>Umgebungstemperatur</b>	
<ul style="list-style-type: none"> <li>während Betrieb</li> </ul>	-25 ... +60 °C
<ul style="list-style-type: none"> <li>während Lagerung</li> </ul>	-55 ... +80 °C
<b>relative Luftfeuchte minimal</b>	10 %
<b>relative Luftfeuchte bei 55 °C gemäß IEC 60068-2-30 maximal</b>	95 %
<b>Hauptstromkreis</b>	
<b>Anzahl der Schließer für Hauptkontakte</b>	3
<b>Anzahl der Öffner für Hauptkontakte</b>	0
Betriebsstrom bei AC-6b bei 690 V bei Umgebungstemperatur 60 °C Bemessungswert	24 A

<b>Betriebsblindleistung bei AC-6b</b>	
<ul style="list-style-type: none"> <li>• bei 230 V bei 50/60 Hz bei Umgebungstemperatur 60 °C Bemessungswert</li> </ul>	3 ... 9,6 kvar
<ul style="list-style-type: none"> <li>• bei 400 V bei 50/60 Hz bei Umgebungstemperatur 60 °C Bemessungswert</li> </ul>	6 ... 16,7 kvar
<ul style="list-style-type: none"> <li>• bei 500 V bei 50/60 Hz bei Umgebungstemperatur 60 °C Bemessungswert</li> </ul>	7 ... 21 kvar
<ul style="list-style-type: none"> <li>• bei 690 V bei 50/60 Hz bei Umgebungstemperatur 60 °C Bemessungswert</li> </ul>	10 ... 29 kvar
<b>Leerschalthäufigkeit</b>	
<ul style="list-style-type: none"> <li>• bei AC</li> </ul>	500 1/h
<ul style="list-style-type: none"> <li>• bei DC</li> </ul>	500 1/h
<b>Schalhäufigkeit bei AC-6b</b>	
<ul style="list-style-type: none"> <li>• bei 230 V maximal</li> </ul>	180 1/h
<ul style="list-style-type: none"> <li>• bei 240 V maximal</li> </ul>	180 1/h
<ul style="list-style-type: none"> <li>• bei 400 V maximal</li> </ul>	180 1/h
<ul style="list-style-type: none"> <li>• bei 480 V maximal</li> </ul>	180 1/h
<ul style="list-style-type: none"> <li>• bei 500 V maximal</li> </ul>	180 1/h
<ul style="list-style-type: none"> <li>• bei 600 V maximal</li> </ul>	180 1/h
<ul style="list-style-type: none"> <li>• bei 690 V maximal</li> </ul>	150 1/h
<b>Steuerstromkreis/ Ansteuerung</b>	
<b>Spannungsart</b>	AC/DC
<b>Spannungsart der Steuerspeisespannung</b>	AC/DC
<b>Steuerspeisespannung bei AC</b>	
<ul style="list-style-type: none"> <li>• bei 50 Hz Bemessungswert</li> </ul>	200 ... 280 V
<ul style="list-style-type: none"> <li>• bei 60 Hz Bemessungswert</li> </ul>	200 ... 280 V
<b>Steuerspeisespannungsfrequenz</b>	
<ul style="list-style-type: none"> <li>• 1 Bemessungswert</li> </ul>	50 Hz
<ul style="list-style-type: none"> <li>• 2 Bemessungswert</li> </ul>	60 Hz
<b>Steuerspeisespannung bei DC</b>	
<ul style="list-style-type: none"> <li>• Bemessungswert</li> </ul>	200 ... 280 V
<b>Arbeitsbereichsfaktor Steuerspeisespannung Bemessungswert der Magnetspule bei DC</b>	
<ul style="list-style-type: none"> <li>• Anfangswert</li> </ul>	0,7
<ul style="list-style-type: none"> <li>• Endwert</li> </ul>	1,3
<b>Arbeitsbereichsfaktor Steuerspeisespannung Bemessungswert der Magnetspule bei AC</b>	
<ul style="list-style-type: none"> <li>• bei 50 Hz</li> </ul>	0,7 ... 1,3
<ul style="list-style-type: none"> <li>• bei 60 Hz</li> </ul>	0,7 ... 1,3
<b>Einschaltstromspitze</b>	25 A
<b>Dauer der Einschaltstromspitze</b>	30 µs
<b>Anzugsstrom Mittelwert</b>	0,1 A
<b>Anzugsstromspitze</b>	0,13 A
<b>Dauer des Anzugsstroms</b>	180 ms
<b>Haltestrom Mittelwert</b>	17 mA
<b>Anzugsscheinleistung der Magnetspule bei AC</b>	14,7 VA
<b>Leistungsfaktor induktiv bei Anzugsleistung der Spule</b>	0,98
<b>Haltescheinleistung der Magnetspule bei AC</b>	4,3 VA
<b>Leistungsfaktor induktiv bei Halteleistung der Spule</b>	0,56
<b>Anzugsleistung der Magnetspule bei DC</b>	14,3 W
<b>Halteleistung der Magnetspule bei DC</b>	1,9 W
<b>Schließverzögerung</b>	
<ul style="list-style-type: none"> <li>• bei AC</li> </ul>	50 ... 70 ms
<ul style="list-style-type: none"> <li>• bei DC</li> </ul>	50 ... 70 ms
<b>Öffnungsverzögerung</b>	
<ul style="list-style-type: none"> <li>• bei AC</li> </ul>	30 ... 50 ms
<ul style="list-style-type: none"> <li>• bei DC</li> </ul>	30 ... 50 ms
<b>Lichtbogendauer</b>	10 ... 10 ms
<b>Ausführung der Ansteuerung des Schaltantriebs</b>	Standard A1 - A2
<b>Reststrom der Elektronik bei Ansteuerung mit Signal &lt;0&gt;</b>	
<ul style="list-style-type: none"> <li>• bei AC bei 230 V maximal zulässig</li> </ul>	7 mA

Hilfsstromkreis	
<b>Anzahl der Öffner für Hilfskontakte</b>	2
<ul style="list-style-type: none"> <li>• anbaubar</li> <li>• unverzögert schaltend</li> </ul>	0 2
<b>Anzahl der Schließer für Hilfskontakte</b>	1
<ul style="list-style-type: none"> <li>• anbaubar</li> <li>• unverzögert schaltend</li> </ul>	0 1
<b>Betriebsstrom der Hilfskontakte bei AC-12 maximal</b>	10 A
<b>Betriebsstrom der Hilfskontakte bei AC-15</b>	
<ul style="list-style-type: none"> <li>• bei 230 V</li> <li>• bei 400 V</li> </ul>	6 A 3 A
<b>Betriebsstrom der Hilfskontakte bei DC-13</b>	
<ul style="list-style-type: none"> <li>• bei 24 V</li> <li>• bei 60 V</li> <li>• bei 110 V</li> <li>• bei 125 V</li> <li>• bei 220 V</li> </ul>	6 A 2 A 1 A 0,9 A 0,3 A
<b>Kontaktzuverlässigkeit der Hilfskontakte</b>	0,00000001
UL/CSA Bemessungsdaten	
<b>Kontaktbelastbarkeit der Hilfskontakte gemäß UL</b>	A600 / Q600
Kurzschluss-Schutz	
<b>Ausführung des Sicherungseinsatzes</b>	
<ul style="list-style-type: none"> <li>• für Kurzschlussschutz des Hauptstromkreises bei Zuordnungsart 1 erforderlich</li> <li>• für Kurzschlussschutz des Hilfsschalters erforderlich</li> </ul>	gG: 50 A (690 V, 50 kA) gG: 10 A (500 V, 1 kA)
Einbau/ Befestigung/ Abmessungen	
<b>Einbaulage</b>	bei senkrechter Montageebene +/-180° drehbar, bei senkrechter Montageebene +/- 22,5° nach vorne und hinten kippbar
<b>Befestigungsart</b>	Schraub- und Schnappbefestigung auf Hutschiene 35 mm nach DIN EN 50022
<b>Höhe</b>	135 mm
<b>Breite</b>	45 mm
<b>Tiefe</b>	165 mm
<b>einzuhaltender Abstand</b>	
<ul style="list-style-type: none"> <li>• bei Reihenmontage seitwärts</li> <li>• zu geerdeten Teilen seitwärts</li> </ul>	10 mm 10 mm
Anschlüsse/ Klemmen	
<b>Ausführung des elektrischen Anschlusses</b>	
<ul style="list-style-type: none"> <li>• für Hauptstromkreis</li> <li>• für Hilfs- und Steuerstromkreis</li> <li>• am Schütz für Hilfskontakte</li> <li>• der Magnetspule</li> </ul>	Schraubanschluss Schraubanschluss Schraubanschluss Schraubanschluss
<b>Art der anschließbaren Leiterquerschnitte</b>	
<ul style="list-style-type: none"> <li>• für Hauptkontakte <ul style="list-style-type: none"> <li>— eindrätig</li> <li>— mehrdrätig</li> <li>— eindrätig oder mehrdrätig</li> <li>— feindrätig mit Aderendbearbeitung</li> </ul> </li> <li>• bei AWG-Leitungen für Hauptkontakte</li> </ul>	2x (1 ... 2,5 mm <sup>2</sup> ), 2x (2,5 ... 10 mm <sup>2</sup> ) 2x (1 ... 2,5 mm <sup>2</sup> ), 2x (2,5 ... 10 mm <sup>2</sup> ) 2x (1 ... 2,5 mm <sup>2</sup> ), 2x (2,5 ... 10 mm <sup>2</sup> ) 2x (1 ... 2,5 mm <sup>2</sup> ), 2x (2,5 ... 6 mm <sup>2</sup> ), 1x 10 mm <sup>2</sup> 2x (16 ... 12), 2x (14 ... 8)
<b>Art der anschließbaren Leiterquerschnitte</b>	
<ul style="list-style-type: none"> <li>• für Hilfskontakte <ul style="list-style-type: none"> <li>— eindrätig</li> <li>— eindrätig oder mehrdrätig</li> <li>— feindrätig mit Aderendbearbeitung</li> </ul> </li> <li>• bei AWG-Leitungen für Hilfskontakte</li> </ul>	2x (0,5 ... 1,5 mm <sup>2</sup> ), 2x (0,75 ... 2,5 mm <sup>2</sup> ), 2x 4 mm <sup>2</sup> 2x (0,5 ... 1,5 mm <sup>2</sup> ), 2x (0,75 ... 2,5 mm <sup>2</sup> ), 2x 4 mm <sup>2</sup> 2x (0,5 ... 1,5 mm <sup>2</sup> ), 2x (0,75 ... 2,5 mm <sup>2</sup> ) 2x (20 ... 16), 2x (18 ... 14), 2x 12
<b>Art der anschließbaren Mindestquerschnitte für Hauptkontakte bei AC-6b</b>	
<ul style="list-style-type: none"> <li>• bei 40 °C</li> <li>• bei 60 °C</li> </ul>	1x 6 mm <sup>2</sup> 1x 10 mm <sup>2</sup> , 2x 6 mm <sup>2</sup>
AWG-Nummer als kodierter anschließbarer Leiterquerschnitt für Hauptkontakte	16 ... 8

## Sicherheitsrelevante Kenngrößen

<b>Produktfunktion</b>	
• Spiegelkontakt gemäß IEC 60947-4-1	Nein
• Zwangsführung gemäß IEC 60947-5-1	Nein
<b>Schutzart IP frontseitig gemäß IEC 60529</b>	IP20
<b>Berührungsschutz frontseitig gemäß IEC 60529</b>	fingersicher bei senkrechter Berührung von vorne

## Approbationen/ Zertifikate

allgemeine Produktzulassung	EMV (Elektromagnetische Verträglichkeit)
-----------------------------	--



[Bestätigungen](#)



Konformitätserklärung	Prüfbescheinigungen	Marine / Schiffbau	Sonstige
-----------------------	---------------------	--------------------	----------



EG-Konf.

[UK-Konformitätserklärung](#)

[Typprüfbescheinigung/Werkzeugzeugnis](#)



BUREAU  
VERITAS

[Bestätigungen](#)



VDE

## Gefahrgut

[Transport Information](#)

## Weitere Informationen

Information- and Downloadcenter (Kataloge, Broschüren,...)

<https://www.siemens.de/ic10>

Industry Mall (Online-Bestellsystem)

<https://mall.industry.siemens.com/mall/de/de/Catalog/product?mlfb=3RT2625-1NP35>

CAX-Online-Generator

<http://support.automation.siemens.com/WW/CAXorder/default.aspx?lang=de&mlfb=3RT2625-1NP35>

Service&Support (Handbücher, Betriebsanleitungen, Zertifikate, Kennlinien, FAQs,...)

<https://support.industry.siemens.com/cs/ww/de/ps/3RT2625-1NP35>

Bilddatenbank (Produktfotos, 2D-Maßzeichnungen, 3D-Modelle, Geräteschaltpläne, EPLAN Makros, ...)

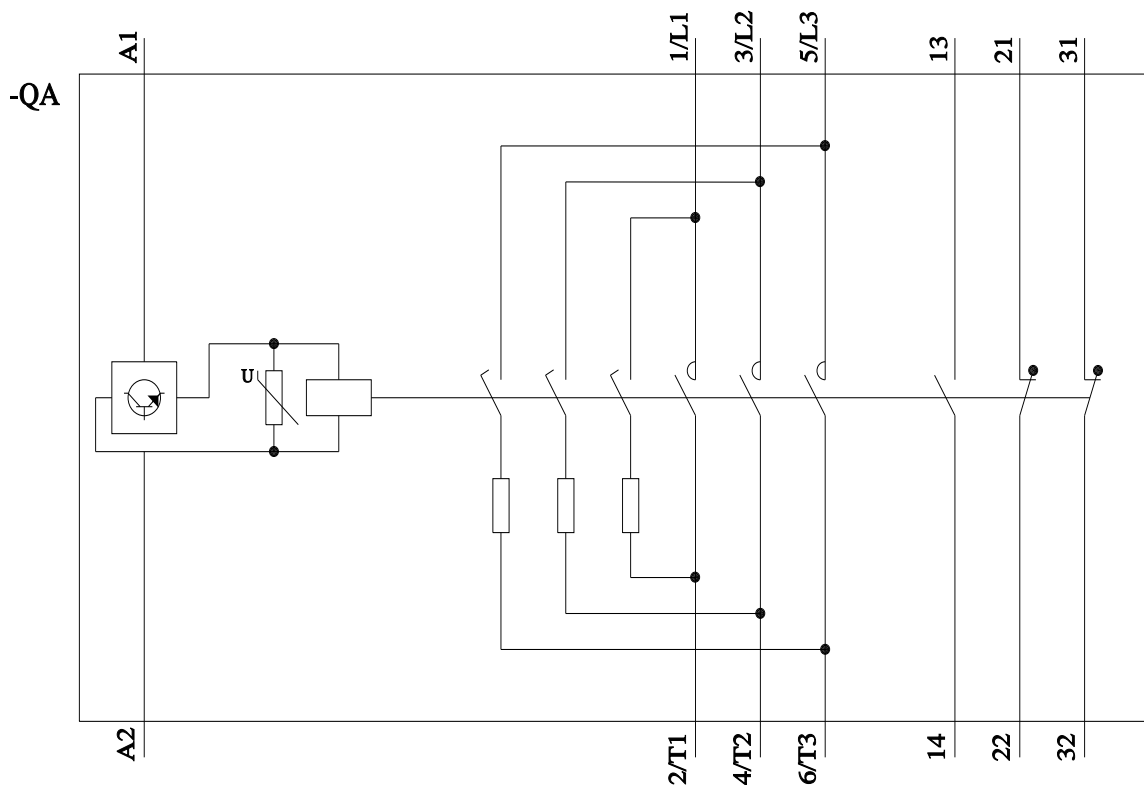
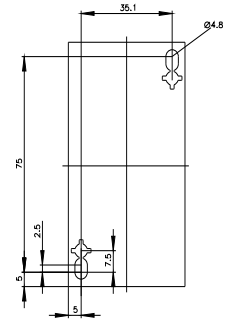
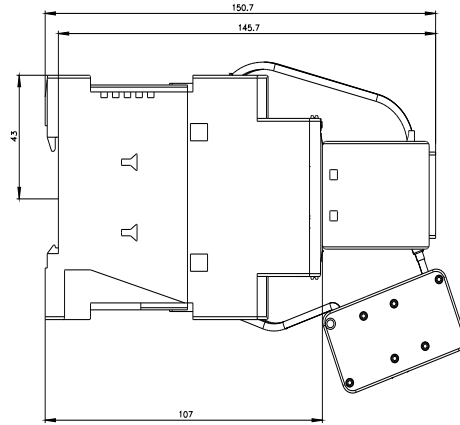
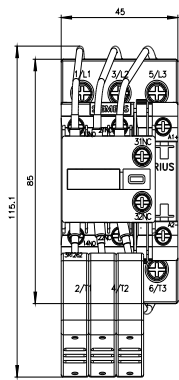
[http://www.automation.siemens.com/bilddb/cax\\_de.aspx?mlfb=3RT2625-1NP35&lang=de](http://www.automation.siemens.com/bilddb/cax_de.aspx?mlfb=3RT2625-1NP35&lang=de)

Kennlinien: Auslöseverhalten, I<sup>2</sup>t, Durchlassstrom

<https://support.industry.siemens.com/cs/ww/de/ps/3RT2625-1NP35/char>

Weitere Kennlinien (z. B. Elektrische Lebensdauer, Schalthäufigkeit)

<http://www.automation.siemens.com/bilddb/index.aspx?view=Search&mlfb=3RT2625-1NP35&objecttype=14&gridview=view1>



letzte Änderung:

08.12.2021

