

contattore per condensatore, AC-6b 33 kVA<sub>r</sub>, / 400 V 1 NO + 2 NC,  
DC 110 V a 3 poli, grandezza costruttiva S0 morsetto a vite



Marca del prodotto	SIRIUS
Denominazione del prodotto	Contattori per condensatori
Designazione del tipo di prodotto	3RT26
<b>Dati tecnici generali</b>	
Grandezza costruttiva del contattore	S0
Ampliamento del prodotto	No
<ul style="list-style-type: none"> <li>Blocchetto di contatti ausiliari</li> </ul>	No
Tensione di tenuta a impulso	
<ul style="list-style-type: none"> <li>del circuito principale valore nominale</li> <li>del circuito ausiliario valore nominale</li> </ul>	6 kV 6 kV
Tensione max. ammissibile per separazione sicura	
<ul style="list-style-type: none"> <li>tra bobina e contatti principali secondo EN 60947-1</li> </ul>	400 V
Grado di protezione IP	
<ul style="list-style-type: none"> <li>lato frontale</li> <li>del morsetto di collegamento</li> </ul>	IP20 IP20
Resistenza agli urti con colpo ad onda rettangolare	
<ul style="list-style-type: none"> <li>con DC</li> </ul>	10g / 5 ms, 7,5g / 10 ms
Resistenza agli urti con colpo ad onda sinusoidale	

• con DC	15g / 5 ms, 10g / 10 ms
<b>Durata di vita meccanica (cicli di manovra)</b>	
• del contattore con blocchetto di contatti ausiliari montato tip.	3 000 000
<b>Durata di vita elettrica (cicli di manovra)</b>	150 000
<b>Codice di riferimento secondo IEC 81346-2:2009</b>	Q

#### Condizioni ambientali

<b>Altitudine di installazione per altitudine s.l.m.</b>	
• max.	2 000 m
<b>Temperatura ambiente</b>	
• durante l'esercizio	-25 ... +60 °C
• durante l'immagazzinaggio	-55 ... +80 °C

#### Circuito elettrico principale

<b>Numero dei contatti NO per contatti principali</b>	3
<b>Numero dei contatti NC per contatti principali</b>	0
<b>Corrente di impiego</b>	
• con AC-6b con 690 V con temperatura ambiente di 60 °C valore nominale	47,6 A
<b>Potenza reattiva di esercizio con AC-6b</b>	
• con 230 V a 50/60 Hz con temperatura ambiente di 60 °C valore nominale	6 ... 19 kvar
• con 400 V a 50/60 Hz con temperatura ambiente di 60 °C valore nominale	11 ... 33 kvar
• con 500 V a 50/60 Hz con temperatura ambiente di 60 °C valore nominale	14 ... 41 kvar
• con 690 V a 50/60 Hz con temperatura ambiente di 60 °C valore nominale	19 ... 57 kvar
<b>Frequenza di manovra a vuoto</b>	
• con DC	500 1/h
<b>Frequenza di commutazione con AC-6b</b>	
• con 230 V max.	100 1/h
• con 240 V max.	100 1/h
• con 400 V max.	100 1/h
• con 480 V max.	70 1/h
• con 500 V max.	65 1/h
• con 600 V max.	45 1/h
• con 690 V max.	36 1/h

#### Circuito di comando/ Comando

<b>Tipo di tensione</b>	DC
<b>Tipo di tensione della tensione di alimentazione di comando</b>	DC
<b>Tensione di alimentazione di comando</b>	

<ul style="list-style-type: none"> <li>• con DC valore nominale</li> </ul>	110 V
<b>Fattore campo di lavoro valore nominale tensione di alimentazione di comando della bobina magnetica con DC</b>	
<ul style="list-style-type: none"> <li>• valore iniziale</li> </ul>	0,8
<ul style="list-style-type: none"> <li>• Valore finale</li> </ul>	1,1
<b>Potenza di attrazione della bobina magnetica con DC</b>	5,9 W
<b>Potenza di ritenuta della bobina magnetica con DC</b>	5,9 W
<b>Ritardo di chiusura</b>	
<ul style="list-style-type: none"> <li>• con DC</li> </ul>	50 ... 170 ms
<b>Durata dell'arco</b>	10 ... 15 ms

#### Circuito elettrico ausiliario

<b>Numero dei contatti NC per contatti ausiliari</b>	2
<ul style="list-style-type: none"> <li>• montabili</li> </ul>	0
<ul style="list-style-type: none"> <li>• con commutazione istantanea</li> </ul>	2
<b>Numero dei contatti NO per contatti ausiliari</b>	1
<ul style="list-style-type: none"> <li>• montabili</li> </ul>	0
<ul style="list-style-type: none"> <li>• con commutazione istantanea</li> </ul>	1
<b>Corrente di impiego dei contatti ausiliari con AC-12 max.</b>	10 A
<b>Corrente di impiego dei contatti ausiliari con AC-15</b>	
<ul style="list-style-type: none"> <li>• con 230 V</li> </ul>	6 A
<ul style="list-style-type: none"> <li>• con 400 V</li> </ul>	3 A
<b>Corrente di impiego dei contatti ausiliari con DC-13</b>	
<ul style="list-style-type: none"> <li>• con 24 V</li> </ul>	6 A
<ul style="list-style-type: none"> <li>• con 60 V</li> </ul>	2 A
<ul style="list-style-type: none"> <li>• con 110 V</li> </ul>	1 A
<ul style="list-style-type: none"> <li>• con 125 V</li> </ul>	0,9 A
<ul style="list-style-type: none"> <li>• con 220 V</li> </ul>	0,3 A
<b>Affidabilità di contatto dei contatti ausiliari</b>	0,00000001

#### Dati nominali UL/CSA

<b>Caricabilità dei contatti dei contatti ausiliari secondo UL</b>	A600 / Q600
--	-------------

#### Protezione da cortocircuito

<b>Esecuzione della cartuccia fusibile</b>	
<ul style="list-style-type: none"> <li>• per protezione da cortocircuito del circuito principale <ul style="list-style-type: none"> <li>— con tipo di assegnazione 1 necessario</li> </ul> </li> </ul>	gG: 100 A (690 V, 50 kA)
<ul style="list-style-type: none"> <li>• per protezione da cortocircuito dei blocchetti di contatti ausiliari necessario</li> </ul>	gG: 10 A (500 V, 1 kA)

#### Montaggio/ Fissaggio/ Dimensioni

<b>Posizione di montaggio</b>	con piano di montaggio verticale ruotabile a +/-180°, con piano di montaggio verticale inclinabile a +/- 22,5° in avanti e indietro
<b>Tipo di fissaggio</b>	fissaggio a vite e a scatto su guida profilata da 35 mm a norma DIN EN 50022
<b>Altezza</b>	150 mm
<b>Larghezza</b>	45 mm
<b>Profondità</b>	165 mm
<b>Distanza da rispettare</b>	
<ul style="list-style-type: none"> <li>• per il montaggio in fila <ul style="list-style-type: none"> <li>— di lato</li> </ul> </li> <li>• da componenti messi a terra <ul style="list-style-type: none"> <li>— di lato</li> </ul> </li> </ul>	10 mm
	10 mm

### Conessioni /Morsetti

<b>Esecuzione del collegamento elettrico</b>	
<ul style="list-style-type: none"> <li>• per circuito principale</li> <li>• per circuito ausiliario e di comando</li> </ul>	<p>morsetti a vite</p> <p>morsetti a vite</p>
<b>Tipo di sezioni di conduttore collegabili</b>	
<ul style="list-style-type: none"> <li>• per contatti principali <ul style="list-style-type: none"> <li>— filo rigido</li> <li>— multifilare</li> <li>— filo rigido o multifilare</li> <li>— filo flessibile con lavorazione dell'estremità del conduttore</li> </ul> </li> <li>• con conduttori AWG per contatti principali</li> </ul>	<p>1x (2,5 ... 25 mm<sup>2</sup>)</p> <p>2x (1 ... 2,5 mm<sup>2</sup>), 2x (2,5 ... 10 mm<sup>2</sup>)</p> <p>1x (2,5 ... 25 mm<sup>2</sup>)</p> <p>1x (2,5 ... 16 mm<sup>2</sup>)</p> <p>1x (10 ... 4)</p>
<b>Tipo di sezioni di conduttore collegabili</b>	
<ul style="list-style-type: none"> <li>• per contatti ausiliari <ul style="list-style-type: none"> <li>— filo rigido</li> <li>— filo rigido o multifilare</li> <li>— filo flessibile con lavorazione dell'estremità del conduttore</li> </ul> </li> <li>• con conduttori AWG per contatti ausiliari</li> </ul>	<p>2x (0,5 ... 1,5 mm<sup>2</sup>), 2x (0,75 ... 2,5 mm<sup>2</sup>), 2x 4 mm<sup>2</sup></p> <p>2x (0,5 ... 1,5 mm<sup>2</sup>), 2x (0,75 ... 2,5 mm<sup>2</sup>), 2x 4 mm<sup>2</sup></p> <p>2x (0,5 ... 1,5 mm<sup>2</sup>), 2x (0,75 ... 2,5 mm<sup>2</sup>)</p> <p>2x (20 ... 16), 2x (18 ... 14), 2x 12</p>
<b>Tipo di sezioni minime collegabili per contatti principali con AC-6b</b>	
<ul style="list-style-type: none"> <li>• a 40 °C</li> <li>• a 60 °C</li> </ul>	<p>1 x 16 mm<sup>2</sup></p> <p>1 x 25 mm<sup>2</sup></p>
Numero AWG come sezione di conduttore collegabile codificata per contatti principali	10 ... 4

### Sicurezza

<b>Funzione del prodotto</b>	
<ul style="list-style-type: none"> <li>• Contatto speculare secondo IEC 60947-4-1</li> <li>• guida forzata secondo IEC 60947-5-1</li> </ul>	<p>No</p> <p>No</p>
<b>Protezione da contatto contro la folgorazione</b>	protezione per le dita

## Certificati/ Approvazioni

General Product Approval	EMC	Declaration of Conformity
--------------------------	-----	---------------------------



Declaration of Conformity	Test Certificates	Marine / Shipping	other
---------------------------	-------------------	-------------------	-------

[Miscellaneous](#)

[Type Test Certificates/Test Report](#)



[Confirmation](#)

other



## Ulteriori informazioni

**Information- and Downloadcenter (Cataloghi, Opuscoli,...)**

[www.siemens.com/sirius/catalogs](http://www.siemens.com/sirius/catalogs)

**Industry Mall (sistema di ordinazione Online)**

<https://mall.industry.siemens.com/mall/it/it/Catalog/product?mlfb=3RT2628-1BF45>

**Generatore CAx online**

<http://support.automation.siemens.com/WW/CAxorder/default.aspx?lang=en&mlfb=3RT2628-1BF45>

**Service&Support (Manuali, Certificati, Caratteristiche, FAQ, ...)**

<https://support.industry.siemens.com/cs/ww/it/ps/3RT2628-1BF45>

**Banca dati immagini (foto prodotto, disegni dimensionali 2D, modelli 3D, schemi delle connessioni, macro EPLAN...)**

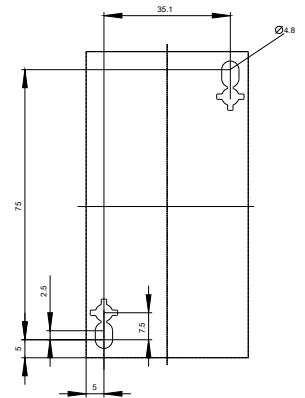
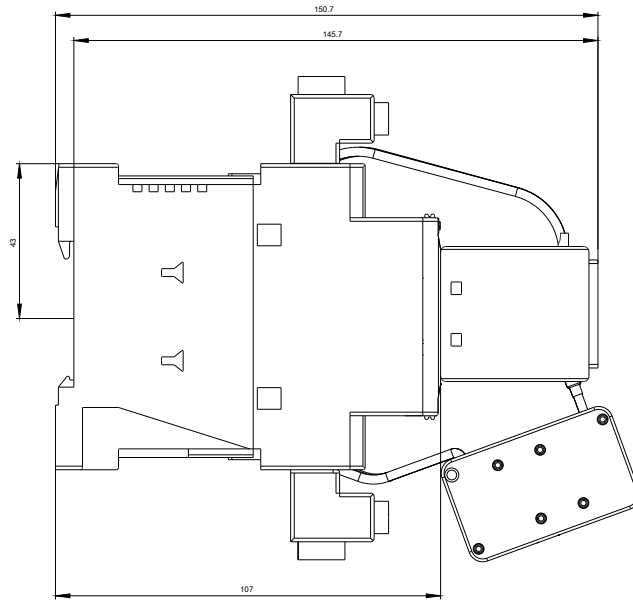
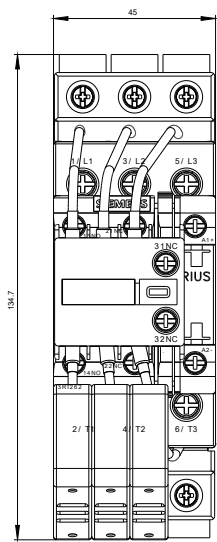
[http://www.automation.siemens.com/bilddb/cax\\_de.aspx?mlfb=3RT2628-1BF45&lang=en](http://www.automation.siemens.com/bilddb/cax_de.aspx?mlfb=3RT2628-1BF45&lang=en)

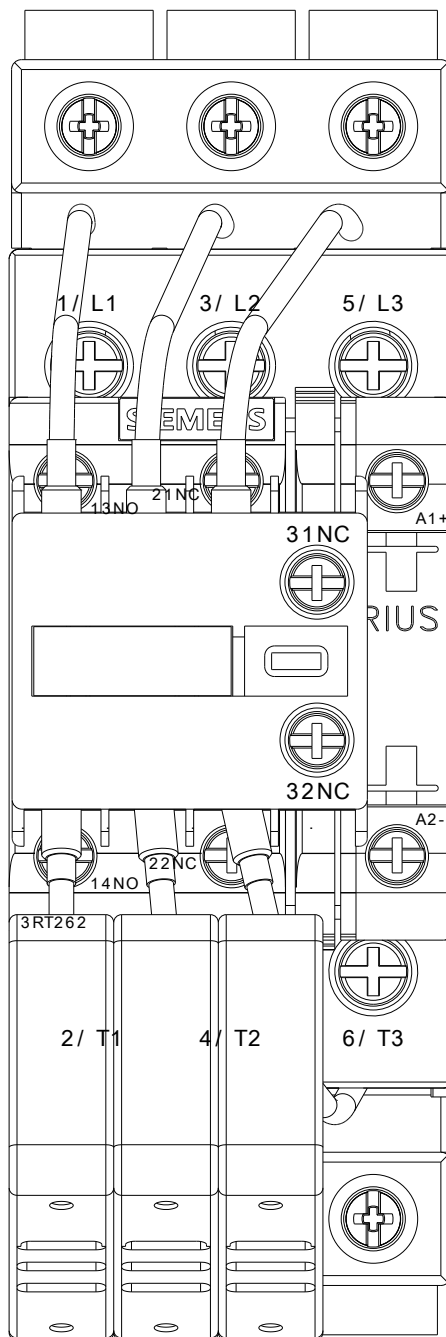
**Caratteristica: Comportamento di sgancio, I<sup>2</sup>t, Corrente di interruzione limitata**

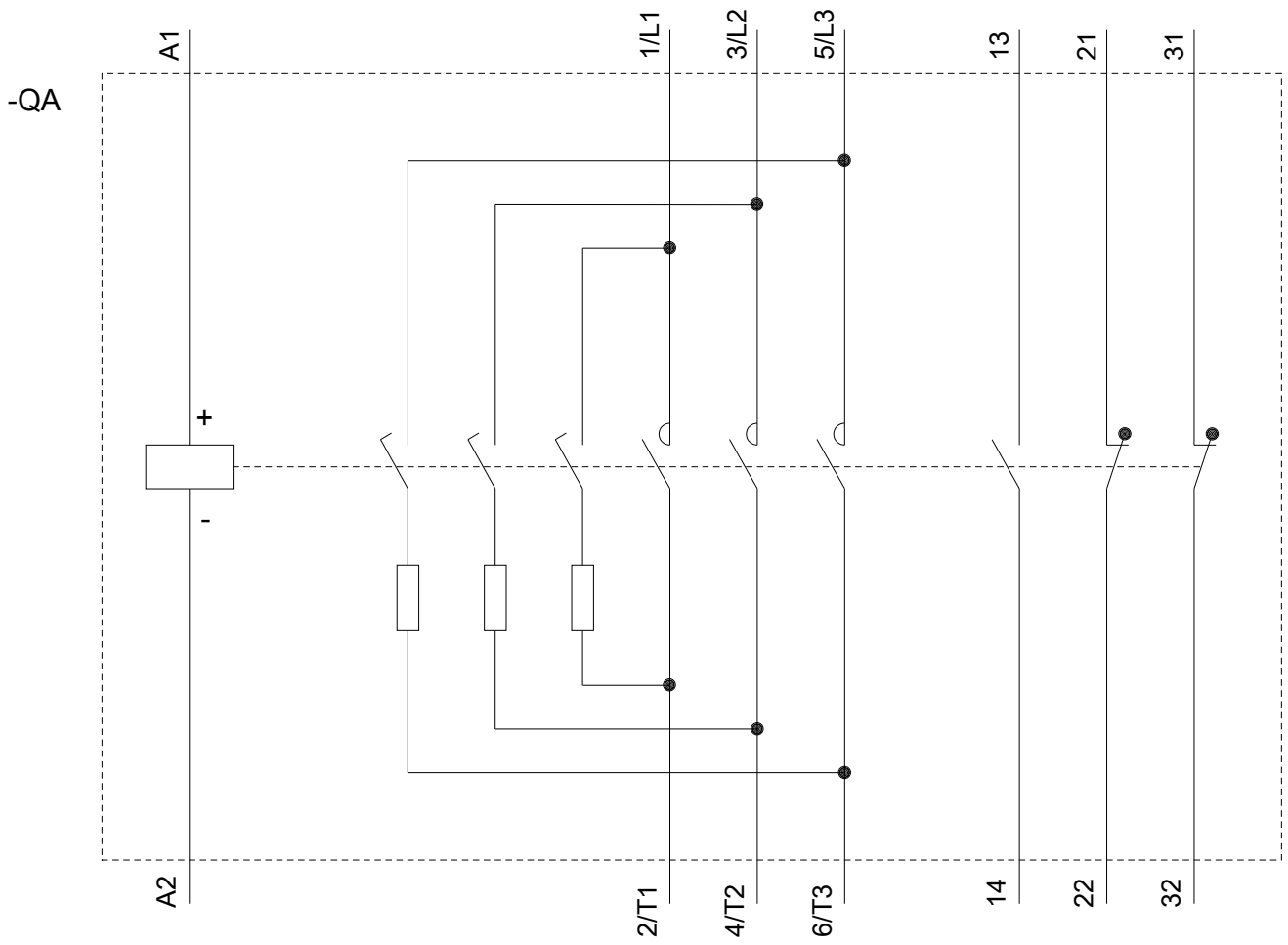
<https://support.industry.siemens.com/cs/ww/en/ps/3RT2628-1BF45/char>

**Ulteriori curve caratteristiche (ad es. durata di vita elettrica, frequenza di manovra)**

<http://www.automation.siemens.com/bilddb/index.aspx?view=Search&mlfb=3RT2628-1BF45&objecttype=14&gridview=view1>







Ultima modifica:

04/09/2019