

contattore per condensatore, AC-6b 33 kVA_r, / 400 V 1 NO + 2 NC,
AC 50-60 Hz DC 21-28 V a 3 poli, grandezza costruttiva S0 morsetto
a vite



Marca del prodotto	SIRIUS
Denominazione del prodotto	Contattori per condensatori
Designazione del tipo di prodotto	3RT26
Dati tecnici generali	
Grandezza costruttiva del contattore	S0
Ampliamento del prodotto	
<ul style="list-style-type: none"> Blocchetto di contatti ausiliari 	No
Tensione di tenuta a impulso	
<ul style="list-style-type: none"> del circuito principale valore nominale del circuito ausiliario valore nominale 	6 kV 6 kV
Tensione max. ammissibile per separazione sicura	
<ul style="list-style-type: none"> tra bobina e contatti principali secondo EN 60947-1 	400 V
Grado di protezione IP	
<ul style="list-style-type: none"> lato frontale del morsetto di collegamento 	IP20 IP20
Resistenza agli urti con colpo ad onda rettangolare	
<ul style="list-style-type: none"> con AC con DC 	8,3g / 5 ms, 5,3g / 10 ms 10g / 5 ms, 7,5g / 10 ms

Resistenza agli urti con colpo ad onda sinusoidale	
<ul style="list-style-type: none"> • con AC • con DC 	13,5g / 5 ms, 8,3g / 10 ms 15g / 5 ms, 10g / 10 ms
Durata di vita meccanica (cicli di manovra)	
<ul style="list-style-type: none"> • del contattore con blocchetto di contatti ausiliari montato tip. 	3 000 000
Durata di vita elettrica (cicli di manovra)	150 000
Codice di riferimento secondo IEC 81346-2:2009	Q

Condizioni ambientali

Altitudine di installazione per altitudine s.l.m.	
<ul style="list-style-type: none"> • max. 	2 000 m
Temperatura ambiente	
<ul style="list-style-type: none"> • durante l'esercizio • durante l'immagazzinaggio 	-25 ... +60 °C -55 ... +80 °C

Circuito elettrico principale

Numero dei contatti NO per contatti principali	3
Numero dei contatti NC per contatti principali	0
Corrente di impiego	
<ul style="list-style-type: none"> • con AC-6b con 690 V con temperatura ambiente di 60 °C valore nominale 	47,6 A
Potenza reattiva di esercizio con AC-6b	
<ul style="list-style-type: none"> • con 230 V a 50/60 Hz con temperatura ambiente di 60 °C valore nominale • con 400 V a 50/60 Hz con temperatura ambiente di 60 °C valore nominale • con 500 V a 50/60 Hz con temperatura ambiente di 60 °C valore nominale • con 690 V a 50/60 Hz con temperatura ambiente di 60 °C valore nominale 	6 ... 19 kvar 11 ... 33 kvar 14 ... 41 kvar 19 ... 57 kvar
Frequenza di manovra a vuoto	
<ul style="list-style-type: none"> • con AC • con DC 	500 1/h 500 1/h
Frequenza di commutazione con AC-6b	
<ul style="list-style-type: none"> • con 230 V max. • con 240 V max. • con 400 V max. • con 480 V max. • con 500 V max. • con 600 V max. • con 690 V max. 	100 1/h 100 1/h 100 1/h 70 1/h 65 1/h 45 1/h 36 1/h

Circuito di comando/ Comando

Tipo di tensione	AC/DC
-------------------------	-------

Tipo di tensione della tensione di alimentazione di comando	AC/DC
Tensione di alimentazione di comando con AC	
• a 50 Hz valore nominale	21 ... 28 V
• a 60 Hz valore nominale	21 ... 28 V
Frequenza della tensione di alimentazione comando	
• 1 valore nominale	50 Hz
• 2 valore nominale	60 Hz
Tensione di alimentazione di comando	
• con DC valore nominale	21 ... 28 V
Fattore campo di lavoro valore nominale tensione di alimentazione di comando della bobina magnetica con DC	
• valore iniziale	0,7
• Valore finale	1,3
Fattore campo di lavoro valore nominale tensione di alimentazione di comando della bobina magnetica con AC	
• a 50 Hz	0,7 ... 1,3
• a 60 Hz	0,7 ... 1,3
Potenza di attrazione apparente della bobina magnetica con AC	6,7 V·A
Fattore di potenza induttivo per potenza di attrazione della bobina	0,98
Potenza di ritenuta apparente della bobina magnetica con AC	2 V·A
Fattore di potenza induttivo con potenza di ritenuta della bobina	0,86
Potenza di attrazione della bobina magnetica con DC	5,9 W
Potenza di ritenuta della bobina magnetica con DC	1,4 W
Ritardo di chiusura	
• con AC	60 ... 80 ms
• con DC	60 ... 80 ms
Durata dell'arco	10 ... 15 ms
Corrente residua dell'elettronica con comando con segnale <0>	
• con AC con 230 V max. ammissibile	7 mA
• con DC con 24 V max. ammissibile	16 mA

Circuito elettrico ausiliario

Numero dei contatti NC per contatti ausiliari	2
• montabili	0
• con commutazione istantanea	2
Numero dei contatti NO per contatti ausiliari	1
• montabili	0

• con commutazione istantanea	1
Corrente di impiego dei contatti ausiliari con AC-12 max.	10 A
Corrente di impiego dei contatti ausiliari con AC-15	
• con 230 V	6 A
• con 400 V	3 A
Corrente di impiego dei contatti ausiliari con DC-13	
• con 24 V	6 A
• con 60 V	2 A
• con 110 V	1 A
• con 125 V	0,9 A
• con 220 V	0,3 A
Affidabilità di contatto dei contatti ausiliari	0,00000001

Dati nominali UL/CSA

Caricabilità dei contatti dei contatti ausiliari secondo UL	A600 / Q600
--	-------------

Protezione da cortocircuito

Esecuzione della cartuccia fusibile	
• per protezione da cortocircuito del circuito principale	
— con tipo di assegnazione 1 necessario	gG: 100 A (690 V, 50 kA)
• per protezione da cortocircuito dei blocchetti di contatti ausiliari necessario	gG: 10 A (500 V, 1 kA)

Montaggio/ Fissaggio/ Dimensioni

Posizione di montaggio	con piano di montaggio verticale ruotabile a +/-180°, con piano di montaggio verticale inclinabile a +/- 22,5° in avanti e indietro
Tipo di fissaggio	fissaggio a vite e a scatto su guida profilata da 35 mm a norma DIN EN 50022
Altezza	150 mm
Larghezza	45 mm
Profondità	165 mm
Distanza da rispettare	
• per il montaggio in fila	
— di lato	10 mm
• da componenti messi a terra	
— di lato	10 mm

Connessioni /Morsetti

Esecuzione del collegamento elettrico	
• per circuito principale	morsetti a vite
• per circuito ausiliario e di comando	morsetti a vite
Tipo di sezioni di conduttore collegabili	

<ul style="list-style-type: none"> • per contatti principali <ul style="list-style-type: none"> — filo rigido — multifilare — filo rigido o multifilare — filo flessibile con lavorazione dell'estremità del conduttore • con conduttori AWG per contatti principali 	<p>1x (2,5 ... 25 mm²)</p> <p>2x (1 ... 2,5 mm²), 2x (2,5 ... 10 mm²)</p> <p>1x (2,5 ... 25 mm²)</p> <p>1x (2,5 ... 16 mm²)</p> <p>1x (10 ... 4)</p>
Tipo di sezioni di conduttore collegabili <ul style="list-style-type: none"> • per contatti ausiliari <ul style="list-style-type: none"> — filo rigido — filo rigido o multifilare — filo flessibile con lavorazione dell'estremità del conduttore • con conduttori AWG per contatti ausiliari 	<p>2x (0,5 ... 1,5 mm²), 2x (0,75 ... 2,5 mm²), 2x 4 mm²</p> <p>2x (0,5 ... 1,5 mm²), 2x (0,75 ... 2,5 mm²), 2x 4 mm²</p> <p>2x (0,5 ... 1,5 mm²), 2x (0,75 ... 2,5 mm²)</p> <p>2x (20 ... 16), 2x (18 ... 14), 2x 12</p>
Tipo di sezioni minime collegabili per contatti principali con AC-6b <ul style="list-style-type: none"> • a 40 °C • a 60 °C 	<p>1 x 16 mm²</p> <p>1 x 25 mm²</p>
Numero AWG come sezione di conduttore collegabile codificata per contatti principali	10 ... 4


Sicurezza

Funzione del prodotto <ul style="list-style-type: none"> • Contatto speculare secondo IEC 60947-4-1 • guida forzata secondo IEC 60947-5-1 	<p>No</p> <p>No</p>
Protezione da contatto contro la folgorazione	protezione per le dita

Certificati/ Approvazioni

General Product Approval			EMC	Declaration of Conformity	
 CCC	 CSA	 UL		 RCM	 EG-Konf.

Declaration of Conformity	Test Certificates	Marine / Shipping			other
Miscellaneous	Type Test Certificates/Test Report	 BUREAU VERITAS	 RINA	 RMRS	Confirmation

other
 VDE

Ulteriori informazioni

Information- and Downloadcenter (Cataloghi, Opuscoli,...)

www.siemens.com/sirius/catalogs

Industry Mall (sistema di ordinazione Online)

<https://mall.industry.siemens.com/mall/it/it/Catalog/product?mlfb=3RT2628-1NB35>

Generatore CAx online

<http://support.automation.siemens.com/WW/CAxorder/default.aspx?lang=en&mlfb=3RT2628-1NB35>

Service&Support (Manuali, Certificati, Caratteristiche, FAQ, ...)

<https://support.industry.siemens.com/cs/ww/it/ps/3RT2628-1NB35>

Banca dati immagini (foto prodotto, disegni dimensionali 2D, modelli 3D, schemi delle connessioni, macro EPLAN...)

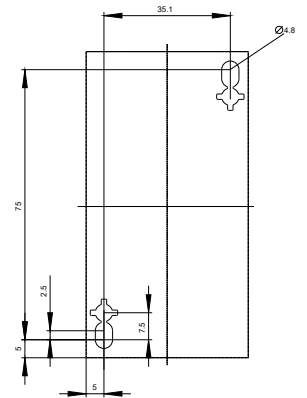
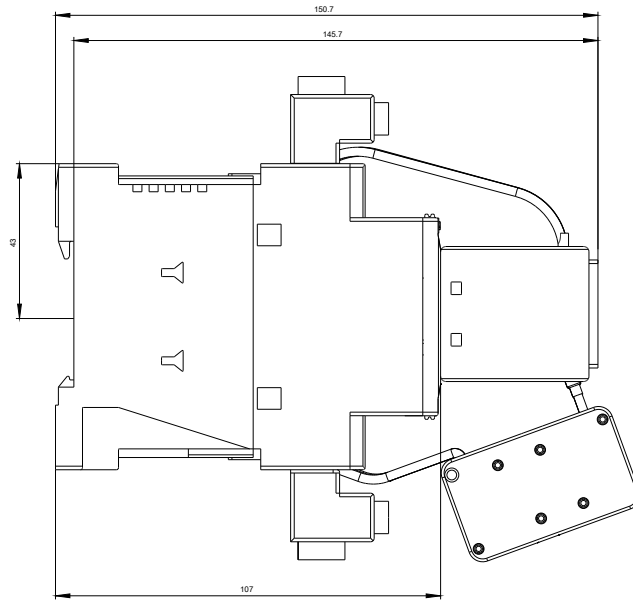
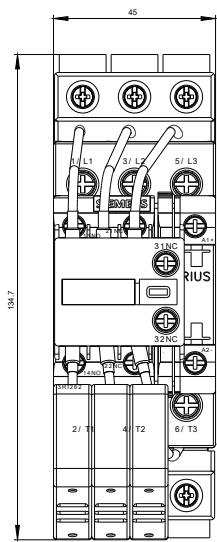
http://www.automation.siemens.com/bilddb/cax_de.aspx?mlfb=3RT2628-1NB35&lang=en

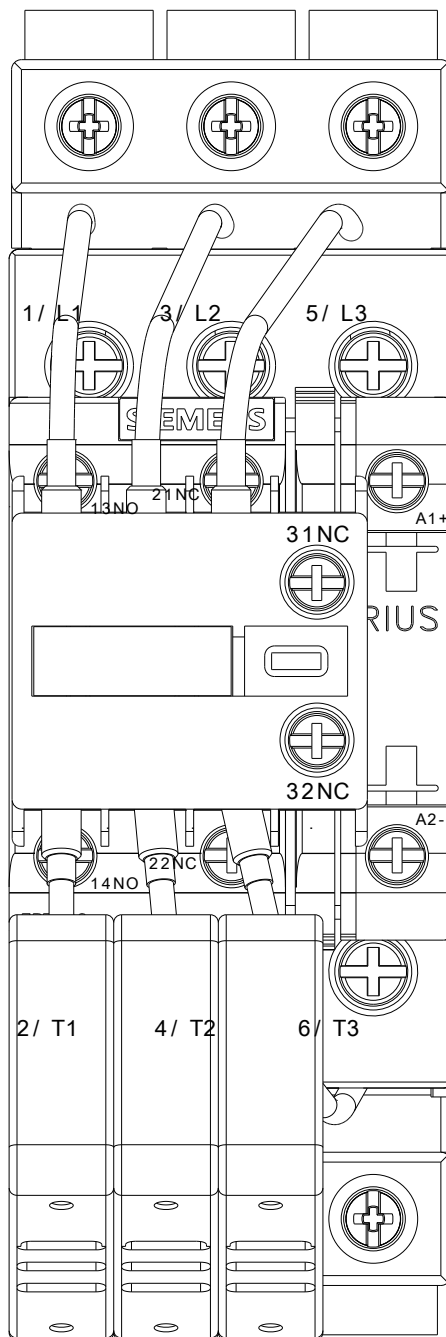
Caratteristica: Comportamento di sgancio, I²t, Corrente di interruzione limitata

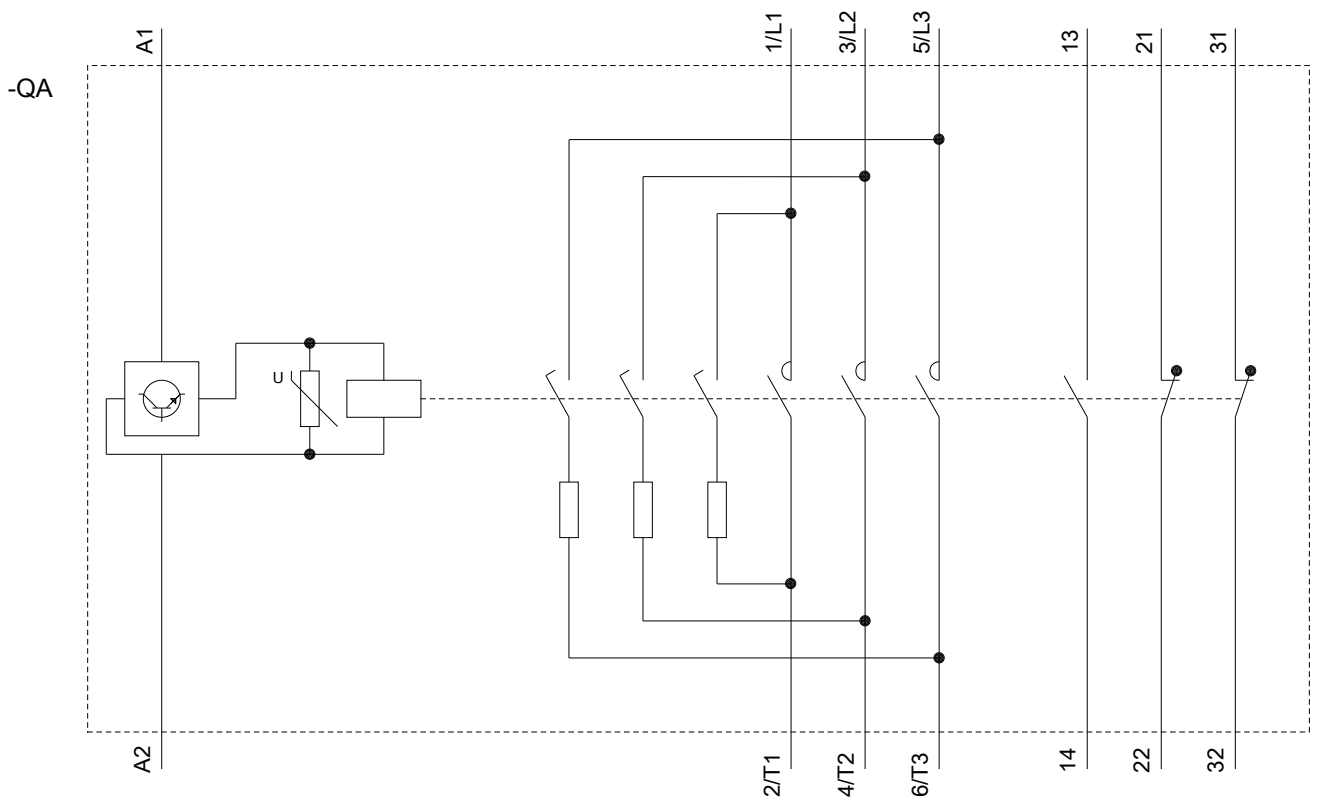
<https://support.industry.siemens.com/cs/ww/en/ps/3RT2628-1NB35/char>

Ulteriori curve caratteristiche (ad es. durata di vita elettrica, frequenza di manovra)

<http://www.automation.siemens.com/bilddb/index.aspx?view=Search&mlfb=3RT2628-1NB35&objectype=14&gridview=view1>







Ultima modifica:

04/09/2019