

potenziometro, compatto, 22 mm, rotondo, in plastica, nero, 1k ohm, con supporto, morsetto a vite



Marca del prodotto	SIRIUS ACT
Denominazione del prodotto	Potenziometro
Esecuzione del prodotto	Apparecchio compatto
Designazione del tipo di prodotto	3SU1
N. di articolo del produttore	
<ul style="list-style-type: none"> del supporto fornito in dotazione 	3SU1500-0AA10-0AA0

Custodia

Numero dei punti di comando	1
-----------------------------	---

Attuatore





dell'elemento di comando	Manopola
Modo di funzionamento dell'elemento di azionamento	regolabile in continuo, angolo di rotazione 280°
Colore	
<ul style="list-style-type: none"> dell'elemento di azionamento 	Nero
Materiale dell'elemento di azionamento	plastica
Forma dell'elemento di azionamento	circolare
Diametro esterno dell'elemento di azionamento	30 mm
Angolo di deflessione max. [°]	280°

Ghiera

Parte integrante del prodotto Anello frontale	No
Supporto	
Materiale del supporto	Plastica
Dati tecnici generali	
Tensione di isolamento	
• valore nominale	500 V
Grado di inquinamento	3
Grado di protezione IP	IP66, IP67, IP69 (IP69K)
• del morsetto di collegamento	IP20
Grado di protezione NEMA	NEMA 1, 2, 3, 3R, 4, 4X, 12, 13
Resistenza agli urti	
• secondo IEC 60068-2-27	Onda semisinusoidale 50g / 11 ms
• per applicazioni ferrotranviarie secondo EN 61373	categoria 1, classe B
Durata di vita meccanica (cicli di manovra)	
• tip.	25 000
Codice di riferimento secondo IEC 81346-2:2009	S
Codice di riferimento secondo EN 61346-2	S
Connessioni/Morsetti	
Esecuzione del collegamento elettrico	collegamento a vite
Tipo di sezioni di conduttore collegabili	
• filo rigido con lavorazione dell'estremità del conduttore	2x (0,5 ... 0,75 mm ²)
• filo rigido senza lavorazione dell'estremità del conduttore	2x (1,0 ... 1,5 mm ²)
• filo flessibile con lavorazione dell'estremità del conduttore	2x (0,5 ... 1,5 mm ²)
• filo flessibile senza lavorazione dell'estremità del conduttore	2x (1,0 ... 1,5 mm ²)
• con conduttori AWG	2x (18 ... 14)
Coppia di serraggio delle viti nel supporto	1 ... 1,2 N·m
Coppia di serraggio	
• con morsetti a vite	0,8 ... 1 N·m
Condizioni ambientali	
• Temperatura ambiente durante l'esercizio	-25 ... +70 °C
• Temperatura ambiente durante l'immagazzinaggio	-40 ... +80 °C
Categoria ambientale durante l'esercizio secondo IEC 60721	3M6, 3S2, 3B2, 3C3, 3K6 (con umidità relativa dell'aria 10 ... 95 %, nessuna condensa consentita durante l'esercizio per tutti gli apparecchi dietro il pannello frontale)
Montaggio/ Fissaggio/ Dimensioni	
Altezza	40 mm

Larghezza	30 mm
Forma della finestra d'incasso	circolare
Diametro di incasso	22,3 mm
Tolleranza positiva del diametro di incasso	0,4 mm
Altezza di incasso	19,4 mm
Larghezza di incasso	30 mm
Profondità di incasso	46 mm

Certificati/Approvazioni

General Product Approval	Declaration of Conformity	Test Certificates
 CSA	 UL	 EAC
	 EG-Konf.	Miscellaneous Type Test Certificates/Test Report

other

[Confirmation](#)

Ulteriori informazioni

Information- and Downloadcenter (Cataloghi, Opuscoli,...)

<http://www.siemens.com/industrial-controls/catalogs>

Industry Mall (sistema di ordinazione Online)

<https://mall.industry.siemens.com/mall/it/it/Catalog/product?mlfb=3SU1200-2PQ10-1AA0>

Generatore CAx online

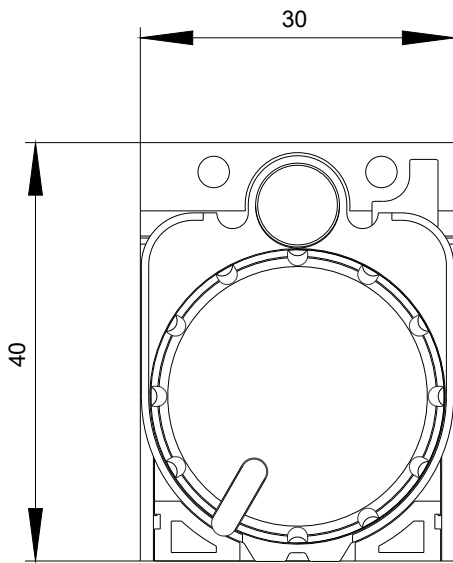
<http://support.automation.siemens.com/WW/CAXorder/default.aspx?lang=en&mlfb=3SU1200-2PQ10-1AA0>

Service&Support (Manuali, Certificati, Caratteristiche, FAQ, ...)

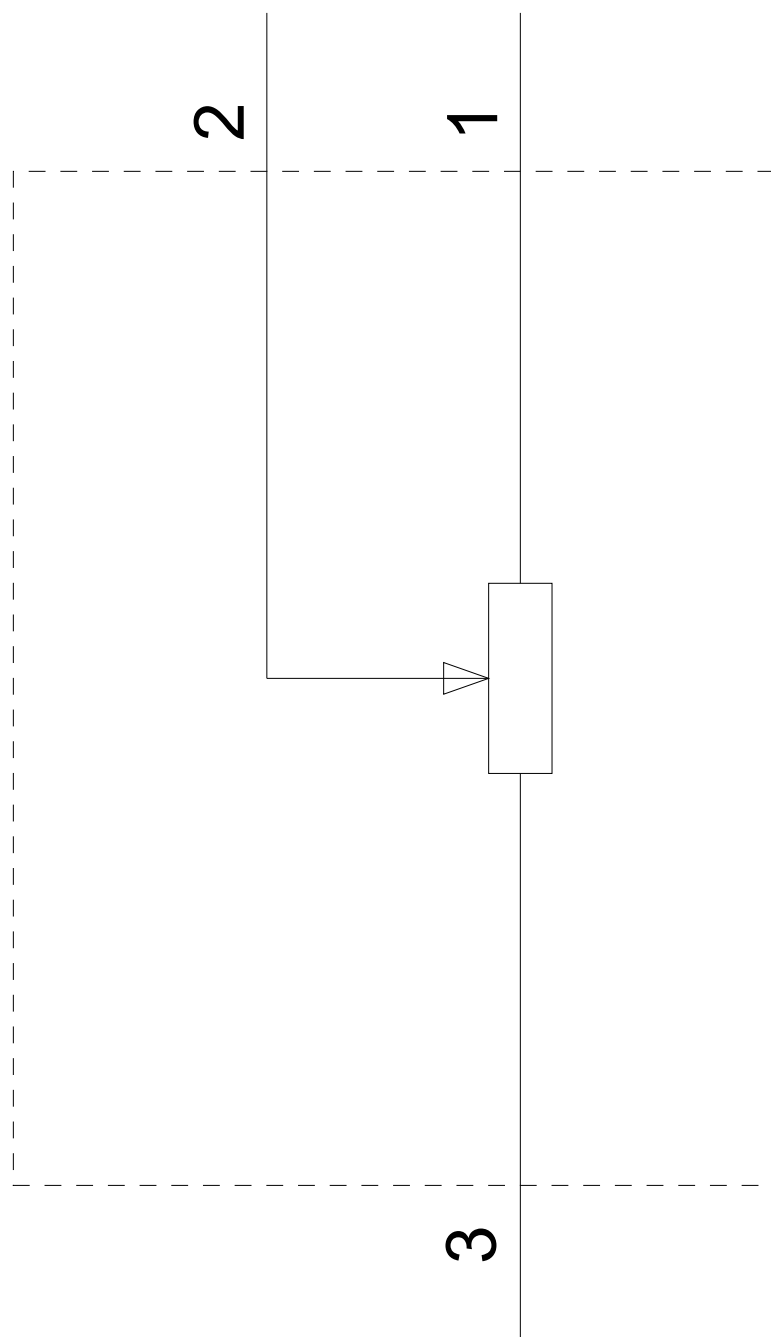
<https://support.industry.siemens.com/cs/ww/it/ps/3SU1200-2PQ10-1AA0>

Banca dati immagini (foto prodotto, disegni dimensionali 2D, modelli 3D, schemi delle connessioni, macro EPLAN...)

http://www.automation.siemens.com/bilddb/cax_de.aspx?mlfb=3SU1200-2PQ10-1AA0&lang=en



$-R$
1 KOhm



Ultima modifica:

12/09/2019