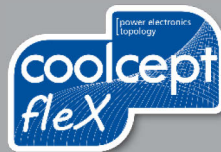


coolcept fleX

Istruzioni d'installazione e d'uso



Introduzione

Grazie per aver scelto gli inverter della gamma di prodotti *coolcept-flex* di Steca Elektronik GmbH. Utilizzando l'energia solare, si contribuisce in modo significativo alla protezione dell'ambiente, riducendo l'inquinamento complessivo dell'atmosfera terrestre causato dall'anidride carbonica (CO₂) e da altri gas nocivi.

Tutti i diritti riservati, compresi quelli della traduzione. Nessuna parte del presente manuale può essere riprodotta in alcuna forma o elaborata con sistemi elettronici senza il nostro consenso scritto.

Produttore: Steca Elektronik GmbH
Mammostrasse 1
87700 Memmingen, Germania
www.steca.com

Telefono: 49 (0) 8331 85 58-0
Fax: 49 (0) 8331 85 58-131

Edizione: Z01 | Maggio 2018

Sommario

1	Informazioni generali	5
1.1	Accessori	5
1.2	Documenti	5
1.3	Responsabilità, Garanzia	5
1.4	Contatti	5
1.5	Portale di monitoraggio	5
1.6	Dichiarazione di conformità UE	5
2	Acronimi.....	6
3	Sicurezza.....	6
3.1	Utilizzo conforme	6
3.2	Target	6
3.3	Avvertenze generali di sicurezza	6
3.4	Contrassegni e simboli	7
3.4.1	Simboli di sicurezza	7
3.4.2	Diciture di avviso.....	8
3.4.3	Simboli di sicurezza e contrassegni sull'apparecchio	8
4	Descrizione	9
4.1	Contenuto della fornitura	9
4.2	Struttura del dispositivo	9
4.3	Collegamenti.....	10
4.4	Collegamento esemplificativo	10
4.5	Connessioni, comunicazione e CC/CA	10
4.6	Cavi di collegamento	11
4.7	Display.....	11
4.8	Raffreddamento	11
4.9	Monitoraggio della rete	12
4.10	Comunicazione dati	12
4.10.1	"COM1" e "COM2".....	12
4.10.2	Cavo di collegamento dati Modbus RTU	12
4.10.3	Cavo di collegamento dati RS485 alternativo	13
4.10.4	LAN.....	13
4.11	Particolarità di collegamento.....	13
4.12	Visualizzazione dei dati	13
4.12.1	Memorizzazione dei dati.....	14
5	Installazione.....	14
5.1	Avvertenze di sicurezza per il montaggio e l'installazione	14
5.2	Installazione dell'inverter	16
5.3	Preparazione della connessione CA.....	16
5.3.1	Interruttore differenziale.....	16
5.3.2	Cavo CA	17
5.3.3	Montaggio della spina CA.....	17
5.3.3.1	Preparazione dei cavi	18
5.3.3.2	Montaggio del cavo sulla spina CA.....	18

5.4	Preparazione della connessione CC.....	20
5.5	Collegare l'inverter e attivare la corrente CA	21
6	Smontaggio dell'inverter	22
6.1	Disinserire CA e CC.....	22
6.2	Apertura della spina CA.....	23
6.3	Rimozione dell'inverter dalla piastra di montaggio	23
7	Prima messa in funzione	23
7.1	Esecuzione della prima messa in funzione	23
7.2	Terminare la prima messa in funzione.....	23
7.3	Impostazione della gestione dell'alimentazione	24
7.3.1	Collegamento dei contatori di energia	24
7.3.2	Scelta dei contatori di energia	24
7.3.3	Limitazione del valore dinamico di immissione in rete	24
7.4	Attivazione CC	25
8	Uso	25
8.1	Tasti di comando	25
8.2	Funzionamento dei tasti di comando	25
8.3	Struttura menu	27
8.4	Navigazione nella struttura dei menu.....	27
9	Guasti	28
9.1	Tipo di messaggio evento.....	28
10	Manutenzione e cura.....	29
11	Smaltimento.....	29
12	Dati tecnici	29
12.1	StecaGrid 1511, 2011, 2511, 3011 e 3611	29
12.2	StecaGrid 3011_2, 3611_2 e 4611_2.....	32

1 Informazioni generali

Il presente manuale contiene istruzioni per l'uso sicuro dell'inverter e tutte le informazioni necessarie per la messa in servizio da parte di uno specialista e il funzionamento da parte dell'utente.

Gli inverter coolcept fleX sono disponibili in diverse versioni per differenti classi di potenza. Fino a StecaGrid 3611_2, tutti gli inverter sono predisposti per il collegamento a un generatore FV. L'inverter StecaGrid 3611_2 è idoneo al collegamento a due generatori FV.

Gli inverter coolcept fleX sono disponibili nelle seguenti versioni:

- StecaGrid 1511
- StecaGrid 2011
- StecaGrid 2511
- StecaGrid 3011
- StecaGrid 3611
- StecaGrid 3011_2
- StecaGrid 3611_2
- StecaGrid 4611_2

1.1 Accessori

Per informazioni su possibili accessori, opzioni, generatori FV adatti e materiale per l'installazione, contattare l'installatore o Steca.

1.2 Documenti

Schede tecniche, disegni, tabelle nazionali e certificati sono disponibili nella homepage di Steca, nell'area dedicata al download.

1.3 Responsabilità, Garanzia

Le condizioni relative al dispositivo possono essere scaricate dalla homepage di Steca: <http://www.steca.com/pv-grid/warranties>.

1.4 Contatti

In caso di reclami e malfunzionamenti, si prega di contattare il rivenditore locale presso il quale è stato acquistato il prodotto. Questo referente fornirà assistenza per qualsiasi circostanza.

Contatti in Europa:

Steca Elektronik GmbH

Tel.: +49 (0) 8331 8558-833

Mammostrasse 1

+49 700 STECAGRID

87700 Memmingen

Fax: +49 (0) 8331 8558-132

Germania

Dal lunedì al venerdì dalle ore 8:00 alle 16:00

Internet: www.steca.com

1.5 Portale di monitoraggio

Il monitoraggio online dell'impianto FV è disponibile gratuitamente tramite il portale di monitoraggio sunCloud di Steca: <https://steca.powerdoo.com>

1.6 Dichiarazione di conformità UE

I prodotti descritti nel presente documento sono conformi alle direttive europee ad essi applicabili. Il certificato è disponibile sulla nostra homepage, nell'area dedicata al download.

2 Acronimi

Acronimo	Descrizione
CA	Corrente A lternata
CC	Corrente C ontinua
LAN	L ocal A rea N etwork (rete locale)
MPP	M aximum P ower P oint (punto di massima potenza)
Tracker MPP	Controlla la potenza delle stringhe di moduli collegate all'MPP
FV	F otovoltaico (tecnologia per la conversione dell'energia solare in energia elettrica)
RTU	R emote T erminal U nit (unità terminale remota)
SELV	S afety E xtra L ow V oltage (bassissima tensione)
TCP/IP	T ransmission C ontrol P rotocol/ I nternet P rotocol (protocollo di rete)

3 Sicurezza

3.1 Utilizzo conforme

Gli inverter coolcept fleX sono progettati per l'alimentazione monofase e sono adatti per il montaggio a parete in ambienti interni o esterni.

Utilizzare gli inverter esclusivamente per:

- generatori FV collegati alla rete.
- generatori FV non collegati a terra.
- moduli solari con valutazione di classe A conformemente a IEC 61730, in quanto l'inverter non presenta alcuna separazione galvanica.
- casi in cui la tensione di rete massima consentita del generatore FV è superiore alla tensione di rete CA.

3.2 Target

Salvo diversa indicazione, il presente manuale è destinato a personale specializzato e operatori. È considerato personale specializzato:

- Persone a conoscenza delle condizioni e in possesso di competenze relative alla messa in funzione e all'uso dei generatori FV.
- Persone che, in base alle proprie conoscenze ed esperienze, sono in grado di valutare i seguenti interventi e di riconoscere i possibili pericoli ad essi associati:
 - Montaggio di dispositivi elettrici
 - Montaggio e collegamento di cavi dati
 - Montaggio e collegamento di linee di alimentazione di corrente

3.3 Avvertenze generali di sicurezza

- Il presente documento deve essere sempre conservato a portata di mano nel luogo di utilizzo dell'inverter.
In caso di cambio di proprietà, allegare il documento all'inverter.

- Prima dell'installazione e dell'uso dell'inverter leggere e comprendere il presente documento.
- Mettere in servizio l'inverter solo dopo aver installato un dispositivo di disinserzione o di protezione da sovracorrente.
- I componenti collegati in modo errato possono danneggiare l'inverter.
- Disattivare immediatamente l'inverter e staccarlo dalla rete e dai generatori FV qualora uno dei seguenti componenti presenti dei danni:
 - Inverter (mancato funzionamento, danni visibili, sviluppo di fumo, liquidi penetrati ecc.)
 - Cavi
 - Generatori FV
- Riaccendere l'impianto solo dopo che è stato riparato da un tecnico.
- Le tensioni pericolose possono permanere fino a 10 minuti dopo che l'inverter è stato scollegato dalle fonti di tensione.
- Prima di eseguire interventi sull'inverter, disinserire l'inverter da entrambe le fonti di tensione (rete e generatore FV).
- Eseguire sempre le operazioni descritte nel presente documento nell'ordine indicato.
- Mai alterare o rimuovere i contrassegni di fabbricazione dall'inverter.
- Non aprire l'inverter. Pericolo di morte! L'apertura dell'inverter invalida anche la copertura di garanzia.
- Non coprire l'inverter.
- Tenere l'inverter lontano dalla portata dei bambini.
- Osservare le indicazioni dei produttori dei componenti collegati.
- Rispettare le norme generali e nazionali antinfortunistiche e di sicurezza.







L'inverter, per la sua struttura, non può generare corrente di alimentazione.

3.4 Contrassegni e simboli

3.4.1 Simboli di sicurezza

Sull'inverter e nelle presenti istruzioni vengono utilizzati i seguenti simboli di sicurezza:

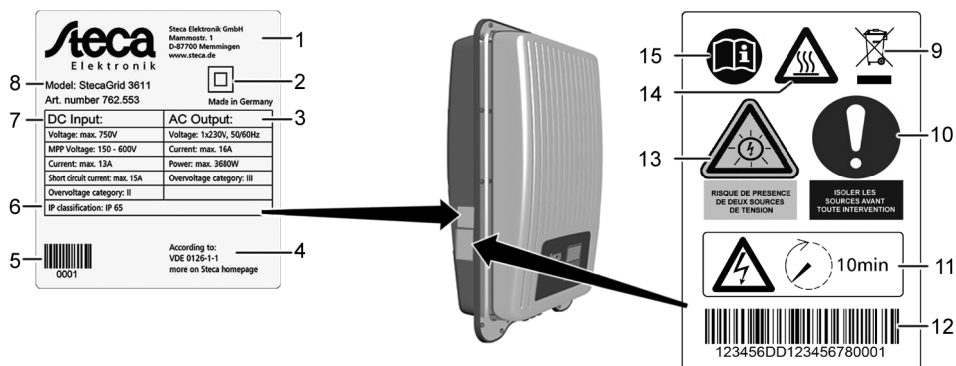
Segnali di avvertimento	Tipo di pericolo
	Avvertenza di tensione elettrica pericolosa
	Avvertenza di area pericolosa
	Avvertenza per superfici calde
	Istruzioni per lo smaltimento (raccolta differenziata delle apparecchiature elettriche ed elettroniche)

3.4.2 Diciture di avviso

Nel presente manuale vengono utilizzate le seguenti diciture di avviso:

Avviso	Significato
PERICOLO	Indica una situazione di pericolo che, se non evitata, può provocare la morte o lesioni gravi.
AVVERTENZA	Indica una possibile situazione di pericolo che, se non evitata, può provocare la morte o lesioni gravi.
NOTA	Indica una possibile situazione di pericolo che, se non evitata, può provocare danni a oggetti o all'ambiente.

3.4.3 Simboli di sicurezza e contrassegni sull'apparecchio



- 1 Indirizzo del produttore
- 2 Simbolo "Classe di protezione II"
- 3 Dati tecnici dell'uscita CA
- 4 Standard per il monitoraggio della rete
- 5 Codice a barre (per uso interno)
- 6 Grado di protezione
- 7 Dati tecnici dell'ingresso CC
- 8 Numero di articolo e designazione del prodotto
- 9 Istruzioni per lo smaltimento (raccolta differenziata delle apparecchiature elettriche ed elettroniche)
- 10 Richiesta di disinserimento delle fonti di energia prima di ogni intervento
- 11 Indicazione della presenza di tensione dopo lo spegnimento dell'inverter
- 12 Numero di serie (codice a barre e testo in chiaro)
- 13 Avvertenza di tensione elettrica (due fonti di tensione)
- 14 Avvertenza per superfici calde
- 15 Seguire le istruzioni



Solo per l'Australia: Sulla targhetta di identificazione, coprire il simbolo "Classe di protezione II" (2).

4 Descrizione

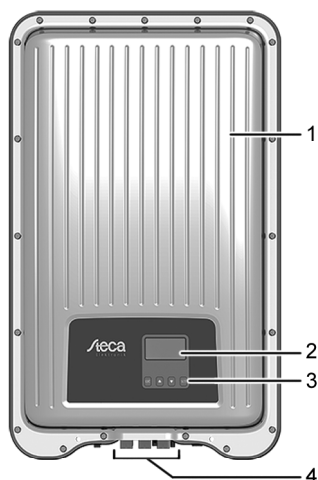
4.1 Contenuto della fornitura



- 1 Inverter
- 2 Piastra di montaggio
- 3 Spina CA
- 4 Spina CC (una coppia*)
- 5 Tappo di chiusura (3 pezzi)
- 6 Istruzioni d'installazione e d'uso

* coolcept fleX 3011_2, 3611_2 e 4611_2: due coppie

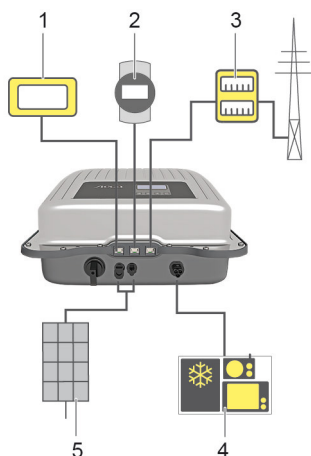
4.2 Struttura del dispositivo



- 1 Alloggiamento
- 2 Display (monocromo, 128 x 64 pixel)
- 3 Tasti di comando (per il funzionamento vedere capitolo 8)
- 4 Collegamenti

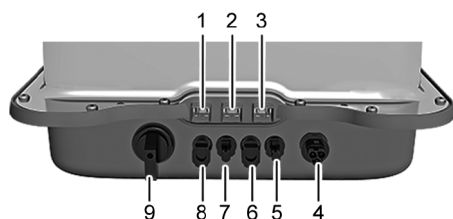
4.3 Collegamenti

4.4 Collegamento esemplificativo



- 1 Collegamento sistema di valutazione
- 2 Data logger / altro inverter
- 3 Collegamento contatore di energia alla rete elettrica
- 4 Collegamento alla rete
- 5 Generatore solare (2 x StecaGrid 3011_2, 3611_2, 4611_2)

4.5 Connessioni, comunicazione e CC/CA



- 1 LAN (presa RJ45)
- 2 COM2 (presa RJ45)
- 3 COM1 (presa RJ45)
- 4 Collegamento CA
- 5 Collegamento CC polo '-*' (ingresso CC, tracker MPP 2)
- 6 Collegamento CC polo '+*' (ingresso CC, tracker MPP 2)
- 7 Collegamento CC polo '-' (ingresso CC, tracker MPP 1)
- 8 Collegamento CC polo '+' (ingresso CC, tracker MPP 1)
- 9 Interruttore sezionatore CC (separa contemporaneamente l'ingresso positivo e quello negativo)

* solo per StecaGrid 3011_2, 3611_2 e 4611_2

4.6 Cavi di collegamento

Configurazione dei pin del cavo di collegamento dati RS485 alternativo.

Dispositivo	Inverter	Solar-Log	WEB log ¹⁾	Kiwigrid	Segnale
Collegamento	COM1/COM2	Morsettiera	RJ12	Morsettiera	↓
Contatti	1	1	2	A	Data A
	2	4	4	B	Data B
	3	-	-	-	-
	4	-	-	-	-
	5	-	-	-	-
	6	-	-	-	-
	7	-	-	-	-
	8	3	6	GND	Ground



NOTA

¹⁾ Il contatto 1 della presa RJ12 conduce corrente a 24 V CC!


L'ingresso RS485 dell'inverter può essere danneggiato.

► Non collegare mai il cavo di collegamento dati alternativo al contatto 1.

4.7 Display

Il display mostra i menu dell'inverter.

Premendo un tasto qualsiasi si attiva la retroilluminazione del display. Gli stati di funzionamento dell'inverter sono illustrati di seguito:

Display	Significato
	Gli inverter elaborano grandi quantità di dati. Non è possibile nessun inserimento di dati utente
Retroilluminazione rossa lampeggiante con messaggio di evento	Guasto

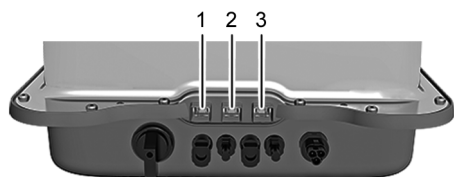
4.8 Raffreddamento

Durante il funzionamento l'inverter può surriscaldarsi. Questo costituisce il normale comportamento operativo. Un ventilatore distribuisce il calore residuo all'interno dell'alloggiamento chiuso in modo uniforme sulla superficie dell'alloggiamento stesso. Le alette di raffreddamento rilasciano il calore nell'ambiente.

4.9 Monitoraggio della rete

Il monitoraggio della rete nell'apparecchio monitora costantemente i parametri di rete della rete pubblica. Se il monitoraggio della rete rileva uno scostamento dei parametri di rete dai requisiti di legge, l'apparecchio si spegne automaticamente. Quando la rete pubblica soddisfa nuovamente i requisiti, l'apparecchio si riattiva automaticamente.

4.10 Comunicazione dati



- Connessione "LAN" (1) (Ethernet per rete TCP/IP) per la comunicazione con un server dati centrale.
- Collegamento "COM1" (2) (bus RS485) per la comunicazione con apparecchi esterni, ad es. un data logger.
- Collegamento "COM2" (3) (Modbus RTU) per la comunicazione con, ad es., un contatore di energia esterno.

4.10.1 "COM1" e "COM2"

L'inverter può comunicare con altri apparecchi tramite i collegamenti "COM1" e "COM2". Prerequisiti per la comunicazione:

- Entrambe le estremità del collegamento dati sono terminate.
- Il cavo standard RJ45 o i cavi di collegamento dati alternativi vengono utilizzati come cavi BUS.

Per ulteriori informazioni sul collegamento di altri dispositivi master e di ulteriori inverter consultare il documento 'Informazioni tecniche' sul sito Web di Steca, nell'area di download.

"COM2"

L'inverter può comunicare con i contatori di energia (Modbus RTU) tramite il collegamento "COM2". Il contatore di energia deve soddisfare le seguenti condizioni:

- Il contatore di energia è programmato nell'inverter.
- Il contatore di energia misura l'alimentazione dalla rete in direzione positiva (consultare le istruzioni per l'uso del contatore di energia).

4.10.2 Cavo di collegamento dati Modbus RTU



NOTA

La tensione elettrica può causare danni materiali.

- ▶ Un cavo di collegamento dati alternativo può essere realizzato solo da personale qualificato.
- ▶ Per l'installazione all'aperto utilizzare esclusivamente cavi patch adatti per l'esterno!

Utilizzare un cavo standard RJ45 o un cavo patch CAT5 per il collegamento dati. Per ulteriori informazioni sul collegamento del cavo di collegamento dati Modbus-RTU, consultare il documento 'Informazioni tecniche' sul sito Web di Steca, nell'area di download.

4.10.3 Cavo di collegamento dati RS485 alternativo

Come cavo di collegamento dati alternativo, utilizzare un cavo Cat 5 per collegamenti dati lunghi.

Per ulteriori informazioni sul cavo di collegamento dati, sul terminale RS485 e sulla configurazione dei pin del cavo di collegamento dati RS485 alternativo consultare il documento 'Informazioni tecniche' sul sito Web di Steca, nell'area di download.

4.10.4 LAN



Avvio automatico della trasmissione di dati non crittografati.

Dopo aver stabilito la connessione di rete, l'inverter avvia automaticamente la trasmissione dei dati al server. Se la trasmissione automatica non è desiderata:

- ▶ Rimuovere il cavo di rete.

Oppure:

- ▶ Disattivare la trasmissione dei dati in "Impostazioni"> "Rete".

L'inverter può trasmettere dati di rendimento e messaggi di eventi tramite la connessione "LAN" al server di un portale Internet. Il portale Internet consente la rappresentazione grafica dei dati di rendimento. Con il portale di monitoraggio permanente e gratuito sunCloud è possibile controllare online in modo semplice e comodo i generatori FV.



- ▶ Nel menu "Impostazioni" > "Rete", l'operatore può inserire i parametri di rete in ulteriori maschere del sottomenu; a tal proposito consultare il documento 'Informazioni tecniche' sul sito Web di Steca, nell'area di download.

4.11 Particolarità di collegamento

Se l'impostazione del paese è configurata su "Italia", i collegamenti "COM1" o "COM2" devono essere effettuati secondo lo standard CEI 0-21. Per descrizioni dettagliate in proposito, consultare il documento 'Informazioni tecniche' sul sito Web di Steca, nell'area di download.

4.12 Visualizzazione dei dati

Sul display vengono visualizzati i seguenti dati:

- Tensione e corrente generate dal generatore FV
- Energia elettrica ed energia immessa nella rete pubblica
- Tensione e frequenza attuali della rete elettrica pubblica
- Rendimenti energetici su base giornaliera, mensile e annua
- Attuali condizioni di errore e note
- Informazioni sulla versione del dispositivo

4.12.1 Memorizzazione dei dati

La memoria interna (EEPROM) memorizza i messaggi degli eventi e i rendimenti energetici con la data. I rendimenti energetici vengono memorizzati per il periodo specificato.

Rendimento energetico	Durata di memorizzazione
Valore 10 minuti	31 giorni
Valori giornalieri	13 mesi
Valori mensili	30 anni
Valori annuali	30 anni
Rendimento tot.	Ininterrotto

5 Installazione

5.1 Avvertenze di sicurezza per il montaggio e l'installazione



PERICOLO

Tensione elettrica

Se esposti alla luce solare, i generatori e le linee fotovoltaiche potrebbero essere in tensione. Sussiste pertanto il pericolo di morte a causa di scosse e scariche elettriche.

- ▶ Scollegare i collegamenti CC e CA dalla fonte di alimentazione prima di eseguire qualsiasi intervento sull'inverter:
 - Disinserire l'interruttore sezionatore CA e assicurarlo contro la riaccensione.
 - Impostare l'interruttore sezionatore CC dell'inverter sulla posizione "0" e assicurarlo contro la riaccensione.
 - Scollegare i connettori del cavo CC (seguire le istruzioni del produttore).
 - Scollegare la spina CA dall'inverter: Premere leggermente il fermo sulla spina CA e staccare la spina CA.
- ▶ I lavori di installazione devono essere eseguiti esclusivamente da personale qualificato.
- ▶ Collegare il cavo all'inverter solo quando richiesto dalle istruzioni.
- ▶ Collegare solo circuiti SELV alla presa RJ45.
- ▶ Mantenere sempre libero l'accesso al dispositivo di spegnimento.
- ▶ L'installazione e la messa in servizio devono essere eseguite esclusivamente da personale specializzato qualificato.

**NOTA**

L'installazione errata può causare una riduzione delle prestazioni o danni all'inverter.

- ▶ Assicurarsi che la posizione di montaggio soddisfi le seguenti condizioni:
 - La superficie di montaggio e la superficie circostante devono essere fisse, verticali, piatte, difficilmente infiammabili e non devono vibrare in modo costante.
 - Le condizioni ambientali rientrano nell'intervallo consentito (consultare i dati tecnici).
 - È disponibile spazio libero intorno al dispositivo (sopra e sotto ≥ 200 mm, lateralmente e davanti ≥ 60 mm).
- ▶ Non installare il dispositivo in stalle in cui vengono allevati animali.
- ▶ Evitare di esporre il dispositivo a luce solare diretta.
- ▶ Assicurarsi che il contenuto del display del dispositivo sia ben leggibile.



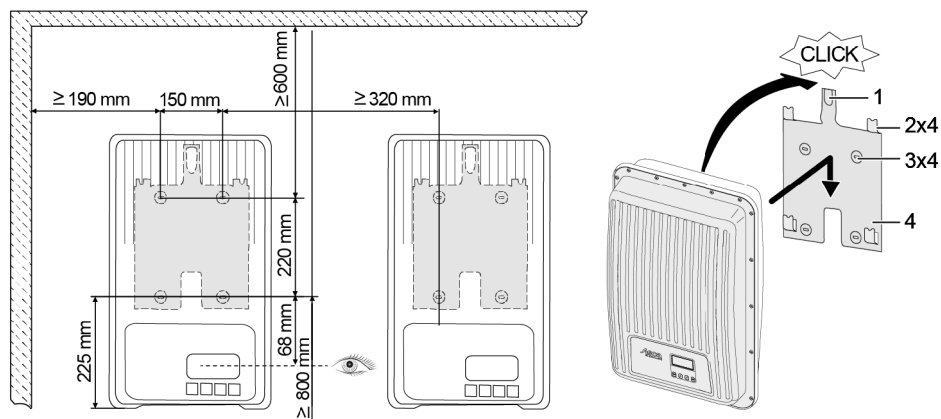
I dati trasmessi tramite una rete pubblica non sono protetti da eventuali accessi da parte di terzi.

Il trasferimento di dati su una rete pubblica può comportare costi aggiuntivi.

- ▶ Prima di utilizzare una rete pubblica, informarsi in merito ai possibili costi associati.
- ▶ Utilizzare una rete pubblica a proprio rischio.

- Posare i cavi in modo che i collegamenti non possano essere interrotti accidentalmente.
- Durante la posa dei cavi, prestare attenzione a non compromettere le misure tecniche antincendio relative alla costruzione.
- Assicurarsi che non siano presenti gas infiammabili.
- Rispettare tutte le disposizioni e norme d'installazione vigenti, le leggi nazionali e i valori di collegamento dell'azienda elettrica locale.
- Rispettare i valori di collegamento indicati sulla targhetta identificativa.
- Non collegare le linee CC al potenziale di terra.
Gli ingressi CC e l'uscita CA non sono isolati galvanicamente l'uno rispetto all'altro.

5.2 Installazione dell'inverter



1. Fissare la piastra di montaggio (4) alla superficie di montaggio con 4 viti (3). La piastra di bloccaggio (1) è rivolta verso l'alto.
2. Posizionare l'inverter sulla piastra di montaggio.
3. Agganciare i 4 perni di supporto sul retro dell'inverter, nelle linguette di montaggio (2) della piastra di montaggio.
4. Premere l'inverter sulla piastra di montaggio. Il nasello di arresto sul retro dell'inverter si innesta con un clic nella piastra di bloccaggio (1).

5.3 Preparazione della connessione CA



PERICOLO

Tensione elettrica

Sussiste il pericolo di morte a causa di scosse elettriche.

- ▶ Osservare le istruzioni di sicurezza e le avvertenze riportate nel capitolo 5.1.
- ▶ Non scollegare o collegare mai il connettore quando la connessione CA è sotto corrente.
- ▶ Prima di intervenire sulla connessione CA, installare l'interruttore sezionatore.

5.3.1 Interruttore differenziale

Se le disposizioni di installazione locali richiedono la presenza di un interruttore differenziale esterno, procedere alla relativa installazione. Secondo la norma IEC 62109-1, è sufficiente un interruttore differenziale di tipo A.

5.3.2 Cavo CA

Cavi adatti

- UL AWM Style 21098, n. AWG 14
- UL AWM Style 2464, n. AWG 16-22

Inverter	Sezione del cavo CA	Potenza dissipata (lunghezza cavo 10 m)	Interruttore sezionatore
StecaGrid 1511	1,5 mm ²	10 W	B16
	2,5 mm ²	6 W	
	4,0 mm ²	4 W	
StecaGrid 2011	1,5 mm ²	18 W	B16
	2,5 mm ²	11 W	
	4,0 mm ²	6 W	
StecaGrid 2511	2,5 mm ²	16 W	B16
	4,0 mm ²	11 W	
StecaGrid 3011	2,5 mm ²	25 W	B16 o B25
StecaGrid 3011_2	4,0 mm ²	15 W	
StecaGrid 3611	2,5 mm ²	35 W	B25
StecaGrid 3611_2	4,0 mm ²	23 W	
StecaGrid 4611_2	2,5 mm ²	56 W	B25
	4,0 mm ²	35 W	

5.3.3 Montaggio della spina CA

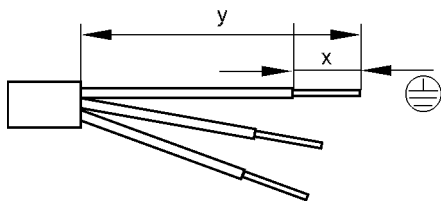


NOTA

La mancata osservanza delle istruzioni del produttore del connettore durante il collegamento della spina CA potrebbe danneggiare il cavo e il dispositivo.

- ▶ Proteggere la spina dalle forze di flessione.
- ▶ Non utilizzare il connettore per interrompere l'alimentazione.

5.3.3.1 Preparazione dei cavi



	Collegamento semplice				Collegamento doppio	
	Ø 6....14		Ø 13....18		PE	N, L
	PE	N, L	PE	N, L		
Y	30	25	42	37	45	40
X	8					

5.3.3.2 Montaggio del cavo sulla spina CA

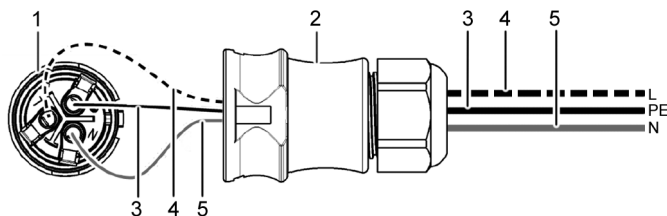


NOTA

Le parti della spina non coperte influenzano il grado di protezione IP.
Chiedere sempre le spine non utilizzate con tappi protettivi.

Tensione di rete da 220 V a 240 V

Collegare i conduttori N, L e PE alla spina CA nella rete elettrica monofase con tensione di rete da 220 V a 240 V.



- 1 Spina CA, parte interna
- 2 Spina CA, parte dell'alloggiamento
- 3 Conduttore PE
- 4 Conduttore L
- 5 Conduttore N

Tensione di rete da 100 V a 127 V



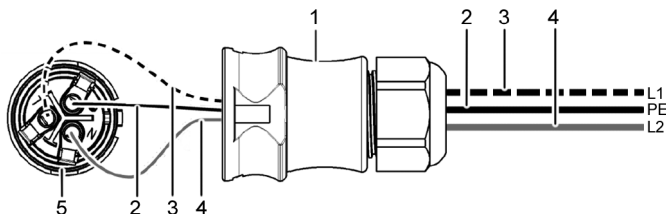
PERICOLO

Tensione elettrica

Sussiste il rischio di scariche elettriche quando si collegano le fasi L1, L2 o L3 con PE o N.

- Osservare le istruzioni di sicurezza e le avvertenze riportate nel capitolo 5.1.

Le tensioni di rete da 100 V a 127 V differiscono nella struttura dalle tensioni di rete da 220 V a 240 V, poiché non sono monofase, ma bi o trifase.



- 1 Spina CA, parte dell'alloggiamento
- 2 Collegamento PE
- 3 Collegamento L1 (conduttore esterno)
- 4 Collegamento L2 (conduttore esterno)
- 5 Spina CA, parte interna

Connessione a una rete bifase

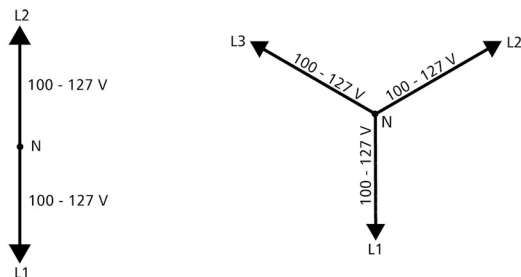
1. Collegare i terminali N e L della spina CA (5) tra i conduttori esterni L1 (3) e L2 (4) del cavo di rete.
2. Collegare il cavo PE (2) al connettore PE sulla spina CA.

Connessione a una rete trifase

Nella rete trifase, sono presenti 3 conduttori esterni:

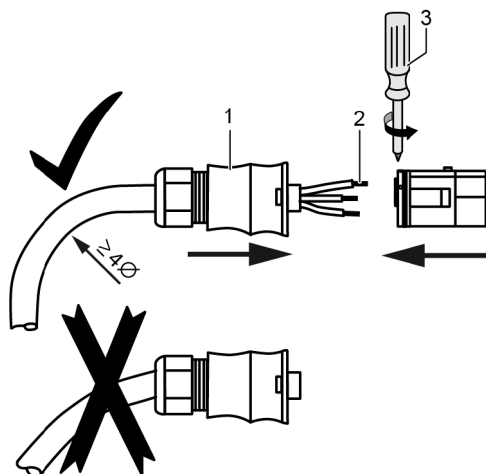
1. Collegare i terminali N e L della spina CA tra 2 conduttori esterni (tra L1 e L2 o L1 e L3 o L2 e L3).
2. Collegare il cavo PE con connettore PE alla spina CA.

Distribuzione della tensione nella rete a 2 e 3 fasi



La tensione nei sistemi bifase e trifase è uguale in ciascun conduttore esterno: da 100 V a 127 V.

Istruzioni di montaggio della spina CA



1. Condurre il cavo attraverso l'alloggiamento della spina. Fare scorrere l'alloggiamento della spina (1) sul cavo.
2. Inserire le estremità del filo (2) nella spina. Assicurarsi che il raggio di curvatura del cavo sia sufficientemente ampio (almeno 4 volte il diametro del cavo).
3. Utilizzando un cacciavite (3), fissare le estremità del cavo con le viti di arresto. Assicurarsi che la connessione delle viti sia salda.
4. Fare scorrere l'alloggiamento della spina sulla spina e serrare fino a udire un clic.

5.4 Preparazione della connessione CC



PERICOLO

Tensione elettrica

Sussiste il pericolo di morte a causa di scosse elettriche.

- ▶ Osservare le istruzioni di sicurezza e le avvertenze riportate nel capitolo 5.1.
- ▶ Per rispettare il grado di protezione specificato, utilizzare i connettori SUNCLIX (spina CC) in dotazione.



NOTA

Se le spine CC non vengono collegate correttamente al cavo CC, sussiste il rischio di cortocircuito. Inverter e moduli possono subire danni.

- ▶ Collegare i pezzi di riscontro ai collegamenti CC con la polarità corretta sul cavo CC.

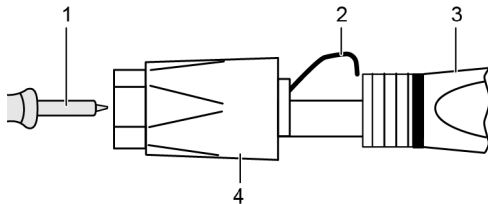
**NOTA**

Eventuali guarnizioni contaminate, spostate o danneggiate peggiorano scarico della trazione e tenuta.

- ▶ Non contaminare, spostare o danneggiare le guarnizioni durante il montaggio della spina CC.

Montaggio del cavo sulla spina CC

1. Spellare l'estremità del cavo (1) per 15 mm.
2. Svitare la molla (2) verso l'alto.
3. Inserire l'estremità spellata del cavo nella spina CC fino a quando la parte terminale del cavo è visibile sotto la molla (2).
4. Premere la molla (2) contro l'estremità spellata del cavo finché non scatta in posizione. Assicurarsi che l'estremità del cavo sia ben salda.
5. Fare scorrere la bussola filettata (4) sull'inserto (3) della spina CC.
6. Tenere saldamente l'inserto con una chiave SW16 e serrare la bussola filettata (4) con una chiave con coppia di 2 Nm.

**5.5 Collegare l'inverter e attivare la corrente CA****PERICOLO**

Tensione elettrica

Sussiste il pericolo di morte a causa di scosse elettriche.

- ▶ Osservare le istruzioni di sicurezza e le avvertenze riportate nel capitolo 5.1.



Le linee CC e CA possono interferire con la trasmissione dei dati.

- ▶ Mantenere una distanza di 200 mm tra i cavi di collegamento dati (RS485/Ethernet) e i cavi CC/CA.

**NOTA**

Se non sono presenti cappucci a tenuta ermetica, l'umidità può penetrare nell'inverter.

- ▶ Chiudere le prese RJ45 aperte con cappucci a tenuta ermetica.

1. Se necessario, stabilire una connessione dati:
 - Collegare l'inverter (dispositivo master e altri inverter collegati) ai cavi di collegamento dati.
2. Chiudere le prese RJ45 aperte con cappucci a tenuta ermetica.
3. Inserire con forza la spina CC nella connessione CC dell'inverter, finché non scatta in posizione.
4. Inserire la spina CA nella presa CA dell'inverter, finché non scatta in posizione.
5. Accendere l'interruttore di potenza automatico CA.
6. Il display mostra la pagina iniziale della prima messa in funzione.

6 Smontaggio dell'inverter

Si applicano le avvertenze di sicurezza descritte nel capitolo 5.



PERICOLO

La connessione CC continua a portare tensione per un massimo di 10 minuti dopo lo spegnimento dell'interruttore sezionatore CC.

Sussiste il pericolo di morte a causa di scosse elettriche.

- ▶ Attendere 10 minuti dopo aver disinserito l'interruttore sezionatore CC.



PERICOLO

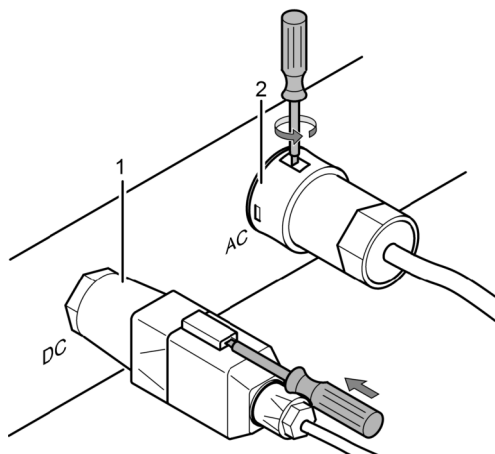
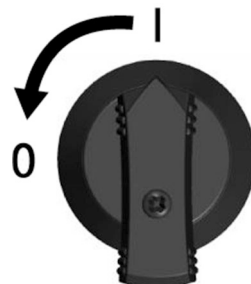
Il generatore FV funziona grazie alla tensione generata dalla luce solare.

Sussiste il pericolo di morte a causa di scosse elettriche.

- ▶ Solamente il personale qualificato può eseguire interventi sulla connessione CC.

6.1 Disinserire CA e CC

1. Impostare l'interruttore sezionatore CC dell'inverter sulla posizione "0".
2. Disinserire l'interruttore sezionatore CA.



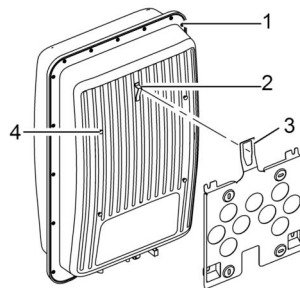
3. Scollegare la connessione CC (1) dall'inverter: Inserire il cacciavite nell'apertura di sblocco, lasciarlo inserito e rimuovere la spina.
4. Scollegare la spina CA (2) dall'inverter: Premere leggermente verso l'interno il fermo sulla spina CA con l'attrezzo adatto, ad es. un cacciavite, ruotarlo e rimuovere la spina CA.
5. Assicurarsi che la spina CA sia priva di tensione utilizzando un voltmetro adatto (non utilizzare un cercafase).

6.2 Apertura della spina CA

1. Aprire il passacavo a vite posteriore.
2. Premere contemporaneamente i fermi a sinistra e a destra dell'alloggiamento del connettore con uno strumento adatto.
3. Estrarre la parte superiore dell'alloggiamento dalla parte di contatto.

6.3 Rimozione dell'inverter dalla piastra di montaggio

1. Premere la piastra di bloccaggio (3) verso la parete e tenerla premuta.
2. Spostare l'inverter verso l'alto fino a quando il nasello (2) non si innesta più.
3. Rilasciare la piastra di bloccaggio.
4. Afferrare l'inverter dal bordo (1) con entrambe le mani e sollevarlo verso l'alto. I perni di supporto (4) devono essere rilasciati dalle linguette di montaggio della piastra di montaggio.
5. Rimuovere l'inverter dalla piastra di montaggio.
6. Svitare le viti di fissaggio della piastra di montaggio.
7. Rimuovere la piastra di montaggio.



7 Prima messa in funzione

7.1 Esecuzione della prima messa in funzione

Dopo l'installazione e l'accensione dell'inverter, la finestra relativa alla prima messa in funzione si avvia automaticamente. L'utente verrà guidato nel display attraverso una lista di controllo durante la prima messa in funzione.

Se la prima messa in funzione non è stata completata, la finestra di dialogo relativa si riavvia dopo l'accensione dell'inverter.



La prima messa in funzione viene completata solo quando tutte le caselle nella lista di controllo sono spuntate e il menu "Terminazione" è chiuso.

Durante la prima messa in funzione, l'utente viene guidato attraverso i menu "Lingua", "Data", "Ora", "Imposta Paese" e "Curva potenza reatt." (solo se richiesto per il paese selezionato).

Le impostazioni nei menu della prima messa in funzione vengono eseguite utilizzando i tasti di comando (per il funzionamento dettagliato dei tasti di comando, consultare il capitolo 8).

7.2 Terminare la prima messa in funzione

Selezionando "Terminazione" nella lista di controllo si conferma il completamento corretto della procedura di prima messa in funzione. Se le impostazioni non sono state ancora completamente modificate, viene visualizzato il messaggio "Impostazioni incomplete". In questo caso:

1. Premere "SET". Viene nuovamente visualizzata la lista di controllo.
2. Elaborare i punti in sospeso e completare la modifica.

Quando tutte le impostazioni sono state effettuate, compare la finestra di dialogo "Tutte le impostazioni corrette?". In questo caso:

1. Se è necessario correggere le impostazioni, selezionare il menu appropriato nella lista di controllo e apportare le correzioni.
2. Se tutte le impostazioni sono corrette, premere e tenere premuto "SET". L'inverter viene riavviato e sincronizzato con la rete.

Dopo il completamento della prima messa in funzione, è possibile impostare la gestione dell'alimentazione e inserire la CC (vedere la sezione 7.4).



Per informazioni sulle impostazioni speciali (ad es. valori errati o paesi mancanti nelle impostazioni del paese), consultare il documento 'Informazioni tecniche' sul sito Web di Steca, nell'area di download.

7.3 Impostazione della gestione dell'alimentazione

A seconda del paese, i generatori FV devono essere in grado di ridurre la potenza attiva alimentata. I seguenti prodotti sono adatti per l'implementazione di questo requisito legale:

- StecaGrid SEM
- WEB'log di Meteocontrol
- Solar-Log di Solare Datensysteme
- Energy-Manager di Kiwigrid

Nella voce di menu "Gestione energetica" sono impostati modalità, controlli di alimentazione e tipo di contatore.



Per descrizioni dettagliate delle impostazioni della gestione dell'alimentazione, consultare il documento 'Informazioni tecniche' sul sito Web di Steca, nell'area di download.

7.3.1 Collegamento dei contatori di energia

È possibile collegare un contatore di energia all'inverter tramite l'interfaccia Modbus RTU "COM2" (vedere la sezione 4.10.1).

Nella voce di menu "Modo" è possibile attivare o disattivare la funzione "Contatore di energia".

7.3.2 Scelta dei contatori di energia

L'inverter può comunicare solo con i contatori di energia programmati.

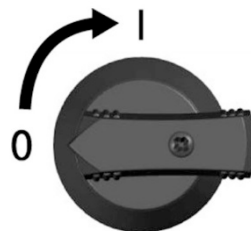
7.3.3 Limitazione del valore dinamico di immissione in rete

Il valore di immissione (specifico per paese) può essere inserito a partire da 0 W e in incrementi di 10 W.

7.4 Attivazione CC

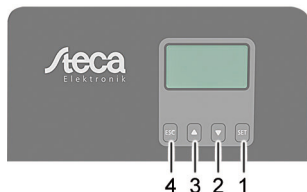
L'accensione dell'interruttore sezionatore CC sull'inverter completa l'installazione dell'inverter. Dopo circa 2 minuti il display può mostrare la potenza immessa (supponendo che si tratti di irraggiamento solare).

1. Impostare l'interruttore sezionatore CC dell'inverter sulla posizione 'I'.



8 Uso

8.1 Tasti di comando



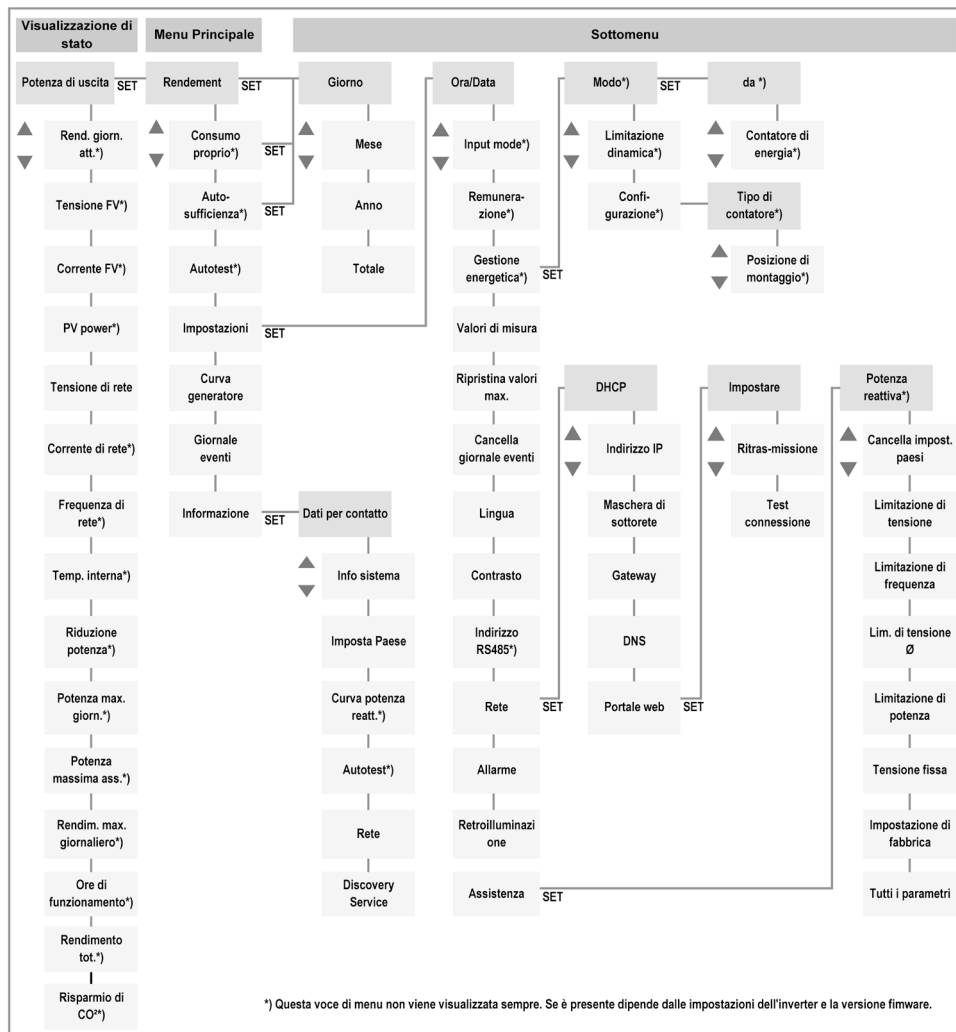
- 1 SET
- 2 ▽
- 3 △
- 4 ESC

8.2 Funzionamento dei tasti di comando

Tasto	Azione	Funzionamento	
		Funzionamento normale	Messa in funzione
ESC	Premere brevemente	<ul style="list-style-type: none"> - Passa ad 1 livello di menu superiore - Ripristina una modifica 	Torna indietro di 1 passaggio
	Pressione prolungata (≥ 1 secondo)	Torna all'immagine iniziale	Passa all'inizio del funzionamento guidato
△	Premere brevemente	<ul style="list-style-type: none"> - Sposta verso l'alto la barra di selezione o il contenuto del display - In un'impostazione numerica, sposta la barra di selezione di 1 posizione verso sinistra - Aumenta di 1 livello il valore di impostazione 	
	Pressione prolungata (≥ 1 secondo)	Attiva una ripetizione del comando. Il tasso di ripetizione aumenta con una pressione più lunga	
		Scorre la struttura dei menu	-

Tasto	Azione	Funzionamento	
		Funzionamento normale	Messa in funzione
▽	Premere brevemente	<ul style="list-style-type: none"> - Sposta verso il basso la barra di selezione o il contenuto del display - In un'impostazione numerica, sposta la barra di selezione di 1 posizione verso destra - Riduce di 1 livello il valore di impostazione 	
	Pressione prolungata (≥ 1 secondo)	Scorre la struttura dei menu	-
SET	Premere brevemente	<ul style="list-style-type: none"> - Passa ad 1 livello di menu inferiore - Passa da alcuni menu alla visualizzazione del grafico 	-
		<ul style="list-style-type: none"> - Un valore selezionato inizia a lampeggiare e può essere modificato - Acquisisce la modifica - Modifica lo stato di un elemento di comando (casella di controllo/campo opzione) 	
	Pressione prolungata (≥ 1 secondo)	Risponde a una finestra di dialogo con <i>Si</i>	Va avanti di 1 passaggio

8.3 Struttura menu



A causa degli sviluppi tecnici, è possibile modificare la struttura dei menu dopo la consegna del presente documento. L'attuale versione della struttura dei menu è disponibile nell'area dedicata al download della nostra homepage.

8.4 Navigazione nella struttura dei menu

- Per passare dalla visualizzazione dello stato "Potenza di uscita" ad altre visualizzazioni di stato: Utilizzare i tasti di comando "▲▼" per scorrere le schermate di stato.
- Per passare dalla visualizzazione dello stato "Potenza di uscita" al menu principale: Premere "SET".

- Per accedere ad altre voci di menu all'interno del menu principale: Utilizzare i tasti di comando "△▽" per navigare nel menu.
- Per passare da una voce di menu a un sottomenu: Premere "SET".
- Per accedere ad altre voci di menu all'interno di un sottomenu: Utilizzare i tasti di comando "△▽" per navigare nel sottomenu.
- Per tornare alla visualizzazione di stato "Potenza di uscita" da qualsiasi menu: Premere "ESC" per 1 secondo.



Per descrizioni dettagliate delle singole voci di menu, consultare il documento 'Informazioni tecniche' sul sito Web di Steca, nell'area di download.

9 Guasti

I guasti sono segnalati dalla retroilluminazione lampeggiante di colore rosso. Contemporaneamente compare anche il rispettivo messaggio evento.

I messaggi di evento contengono le seguenti informazioni:

- Tipo di messaggio evento
- Data/ora del messaggio evento
- Nota sullo stato dell'evento:
Attivo = il guasto è ancora presente
Ora/Data = il guasto si è verificato nel momento indicato
- Causa del guasto
- Numero sequenziale/numero totale nella lista eventi
- Guasto confermato/non confermato

Gli eventi vengono confermati con i tasti di comando "ESC" o "△▽". Tuttavia, il guasto rimane attivo finché la relativa causa non è stata eliminata.

9.1 Tipo di messaggio evento



Informazione

L'inverter ha rilevato un'anomalia che non influisce sull'alimentazione. Non è richiesto alcun intervento da parte dell'utente.



Avvertenza

L'inverter ha rilevato un errore che può ridurre il rendimento. Si consiglia di eliminare la causa dell'errore.



Errore

L'inverter ha rilevato un errore grave. Finché l'errore persiste, l'inverter non entra in funzione.

Contattare l'installatore.



Per descrizioni dettagliate dei singoli messaggi di evento, consultare il documento 'Informazioni tecniche' sul sito Web di Steca, nell'area di download

10 Manutenzione e cura



PERICOLO

Tensione elettrica.

Sussiste il pericolo di morte a causa di scosse elettriche.

- ▶ Pulire il dispositivo solo con un panno umido.
- ▶ Le procedure di manutenzione e riparazione devono essere eseguite esclusivamente dal servizio clienti del produttore.

Fatta eccezione per la manutenzione esterna, l'inverter non richiede manutenzione.

- Rimuovere la polvere con aria compressa (max. 2 bar).
- Rimuovere lo sporco con un panno umido (utilizzare acqua pulita). In caso di sporco intenso, utilizzare un detergente privo di solventi o disinfettanti e di sostanze granulari o abrasive.

11 Smaltimento



- ▶ Non smaltire l'inverter tra i rifiuti domestici.
- ▶ Rispedire l'inverter al servizio clienti Steca con la dicitura: "Per lo smaltimento".
- ▶ L'imballaggio del dispositivo è realizzato in materiale riciclabile.

12 Dati tecnici

12.1 StecaGrid 1511, 2011, 2511, 3011 e 3611

	StecaGrid 1511	StecaGrid 2011	StecaGrid 2511	StecaGrid 3011	StecaGrid 3611
Altezza di montaggio	Max. 2000 m sopra il livello del mare				
Lato ingresso CC (collegamento generatore FV)					
Tensione d'ingresso max.	450 V			750 V	
Intervallo di tensione MPP	Da 75 V a 360 V			Da 125 V a 600 V	Da 150 V a 600 V
Intervallo di tensione di esercizio alla potenza nominale	Da 120 V a 360 V	Da 160 V a 360 V	Da 200 V a 360 V	Da 230 V a 600 V	Da 280 V a 600 V
Numero di tracker MPP	1				
Corrente di ingresso max.	13 A				
Potenza di ingresso max. con potenza di uscita max.	1540 W	2050 W	2560 W	3070 W	3770 W

	StecaGrid 1511	StecaGrid 2011	StecaGrid 2511	StecaGrid 3011	StecaGrid 3611
Corrente di cortocircuito max.	15 A				
Lato uscita CA (collegamento alla rete elettrica)					
Tensione di uscita	Da 185 V a 276 V				
Tensione di uscita nominale	230 V				
Corrente di uscita max.	12 A	12 A	14 A	14 A	16 A
Potenza attiva max. (cosPhi = 1)	1500 W	2000 W	2500 W	3000 W	3680 W
Potenza apparente massima	1500 VA	2000 VA	2500 VA	3000 VA	3680 VA
Potenza nominale	1500 W	2000 W	2500 W	3000 W	3680 W
Frequenza nominale	50 Hz e 60 Hz				
Frequenza di rete	Da 45 Hz a 65 Hz				
Perdita di potenza durante il funzionamento notturno	< 3 W				
Fasi di alimentazione	Monofase				
Fattore di distorsione (cosPhi = 1)	< 3 %				
Fattore di potenza cosPhi	Da 0,8 capacitivo a 0,8 induttivo				
Corrente di guasto di uscita massima	0,0 A				
Massima protezione da sovracorrente	28 A			40 A	
Caratterizzazione del comportamento operativo					
Rendimento max.	97,40 %	97,40 %	97,40 %	97,00 %	97,00 %
Efficienza europea	96,10 %	96,50 %	96,60 %	96,30 %	96,30 %
Efficienza MPP	> 99,7 % (statico), > 99 % (dinamico)				
Consumo interno	< 20 W				
Derating di potenza (riduzione di potenza) a piena potenza da	50 °C (T _{amb})				45 °C (T _{amb})

	StecaGrid 1511	StecaGrid 2011	StecaGrid 2511	StecaGrid 3011	StecaGrid 3611
Sicurezza					
Principio di separazione	Nessun isolamento galvanico, senza trasformatore				
Monitoraggio della rete	Sì, integrato				
Monitoraggio corrente di guasto	Sì, integrato (l'inverter non può causare corrente di guasto CC a causa della propria conformazione)				
Classe di protezione	Classe di protezione 2 (RCD tipo A sufficiente)				
Condizioni di utilizzo					
Ambito di utilizzo	In interni ed esterni (grado di inquinamento 3)				
Classe climatica conformemente a IEC 60721-3-4	4K4H				
Temperatura ambiente	-25 °C a +60 °C				
Temperatura di stoccaggio	-30 °C a +80 °C				
Umidità relativa	Da 0 % a 100 %, senza condensazione				
Emissione di rumore (tipico)	31 dB(A)				
Attrezzatura ed esecuzione					
Grado di protezione	IP 65				
Categoria di sovratensione	III (CA), II (CC)				
Collegamento CC	Phoenix Contact SUNCLIX (1 coppia), connettore di accoppiamento incluso nella fornitura				
Collegamento CA	Spina Wieland RST25i3, connettore di accoppiamento incluso nella fornitura				
Dimensioni	399 x 657 x 222 mm				
Peso	12,6 kg			13,8 kg	
Interfacce di comunicazione	RS-485 (1 x presa RJ45: collegamento a Meteocontrol WEB'log o Solar-Log™), interfaccia Ethernet (1 x RJ45), Modbus RTU (1 x presa RJ45: collegamento al contatore di energia)				
Sezionatore di carico CC integrato	Sì, conforme a DIN VDE 0100-712				

	StecaGrid 1511	StecaGrid 2011	StecaGrid 2511	StecaGrid 3011	StecaGrid 3611
Principio di raffreddamento	Ventilatore a temperatura controllata, velocità variabile, interno (protetto da polvere)				
Documento d'ispezione	Accedere alla sezione di download dei certificati nella pagina del prodotto nella homepage				

12.2 StecaGrid 3011_2, 3611_2 e 4611_2

	StecaGrid 3011_2	StecaGrid 3611_2	StecaGrid 4611_2
Altezza di montaggio	Max. 2000 m sopra il livello del mare		
Lato ingresso CC (collegamento generatore FV)			
Tensione d'ingresso max.	750 V		
Intervallo di tensione MPP	Da 125 V a 600 V	Da 150 V a 600 V	Da 150 V a 600 V
Intervallo di tensione di esercizio alla potenza nominale	Da 230 V a 600 V	Da 280 V a 600 V	Da 360 V a 600 V
Numero di tracker MPP	2		
Corrente di ingresso max.	2 x 13 A		
Potenza di ingresso max. con potenza di uscita max.	3070 W	3770 W	4740 W
Corrente di cortocircuito max.	15 A		
Lato uscita CA (collegamento alla rete elettrica)			
Tensione di uscita	Da 185 V a 276 V		
Tensione di uscita nominale	230 V		
Corrente di uscita max.	14 A	16 A	20 A
Potenza attiva max. (cosPhi = 1)	3000 W	3680 W	4600 W
Potenza apparente massima	3000 VA	3680 VA	4600 VA
Potenza nominale	3000 W	3680 W	4600 W
Frequenza nominale	50 Hz e 60 Hz		
Frequenza di rete	Da 45 Hz a 65 Hz		
Perdita di potenza durante il funzionamento notturno	< 3 W		
Fasi di alimentazione	Monofase		
Fattore di distorsione (cosPhi = 1)	< 3 %		
Fattore di potenza cosPhi	Da 0,8 capacitivo a 0,8 induttivo		

	StecaGrid 3011_2	StecaGrid 3611_2	StecaGrid 4611_2
Corrente di guasto di uscita massima	0,0 A		
Massima protezione da sovracorrente in uscita	40 A	40 A	57 A
Caratterizzazione del comportamento operativo			
Rendimento max.	97,00 %	97,00 %	97,40 %
Efficienza europea	96,30 %	96,30 %	96,90 %
Efficienza MPP	> 99,7 % (statico), > 99 % (dinamico)		
Consumo interno	< 20 W		
Derating di potenza a piena potenza da	45 °C (T _{amb})	45 °C (T _{amb})	40 °C (T _{amb})
Sicurezza			
Principio di separazione	Nessun isolamento galvanico, senza trasformatore		
Monitoraggio della rete	Sì, integrato		
Monitoraggio corrente di guasto	Sì, integrato (l'inverter non può causare corrente di guasto CC a causa della propria conformazione)		
Classe di protezione	Classe di protezione 2 (RCD tipo A sufficiente)		
Condizioni di utilizzo			
Ambito di utilizzo	In interni ed esterni (grado di inquinamento 3)		
Classe climatica conformemente a IEC 60721-3-4	4K4H		
Temperatura ambiente	-25 °C a +60 °C		
Temperatura di stoccaggio	-30 °C a +80 °C		
Umidità relativa	Da 0 % a 100 %, senza condensazione		
Emissione di rumore (tipico)	31 dB(A)		
Attrezzatura ed esecuzione			
Grado di protezione	IP 65		
Categoria di sovratensione	III (CA), II (CC)		
Collegamento CC	Phoenix Contact SUNCLIX (2 coppie), connettore di accoppiamento incluso nella fornitura		

	StecaGrid 3011_2	StecaGrid 3611_2	StecaGrid 4611_2
Collegamento CA	Spina Wieland RST25i3, connettore di accoppiamento incluso nella fornitura		
Dimensioni	399 x 657 x 222 mm		
Peso	14 kg	14 kg	12 kg
Interfacce di comunicazione	RS-485 (1 x presa RJ45: collegamento a Meteocontrol WEB'log o Solar-Log™), interfaccia Ethernet (1 x RJ45), Modbus RTU (1 x presa RJ45: collegamento al contatore di energia)		
Sezionatore di carico CC integrato	Sì, conforme a DIN VDE 0100-712		
Principio di raffreddamento	Ventilatore a temperatura controllata, velocità variabile, interno (protetto da polvere)		
Documento d'ispezione	Accedere alla sezione di download dei certificati nella pagina del prodotto nella homepage		