

manipolatore joystick, 22 mm, rotondo, in plastica, nero, 4 posizioni di commutazione, permanente, con interblocco meccanico, nella posizione O, con supporto, 1 NO, 1 NO, 1 NO, 1 NO, morsetto a vite,



Marca del prodotto	SIRIUS ACT
Denominazione del prodotto	Manipolatore joystick
Esecuzione del prodotto	Apparecchio completo
Designazione del tipo di prodotto	3SU1
N. di articolo del produttore	
<ul style="list-style-type: none"> • 1 del modulo di contatti fornito in dotazione • 2 del modulo di contatti fornito in dotazione • 3 del modulo di contatti fornito in dotazione • 4 del modulo di contatti fornito in dotazione • del supporto fornito in dotazione • dell'azionatore fornito in dotazione 	<p>3SU1400-1AA10-1BA0</p> <p>3SU1400-1AA10-1BA0</p> <p>3SU1400-1AA10-1BA0</p> <p>3SU1400-1AA10-1BA0</p> <p>3SU1500-0BA10-0AA0</p> <p>3SU1000-7BE10-0AA0</p>

Custodia

Forma del frontale della custodia	circolare
--	-----------

Attuatore

dell'elemento di comando	con blocco meccanico
Modo di funzionamento dell'elemento di azionamento	Permanente
Direzione dell'azionamento	orizzontale / verticale

Ampliamento del prodotto opzionale dispositivo di illuminazione	No
Colore	
• dell'elemento di azionamento	Nero
Materiale dell'elemento di azionamento	plastica
Forma dell'elemento di azionamento	Manopola prolungata
Diametro esterno dell'elemento di azionamento	30,5 mm
Numero dei moduli di contatti	4
Tipo di sbloccaggio	sbloccaggio a pressione
Numero delle posizioni di commutazione	4
Angolo di deflessione max. [°]	30°

Ghiera

Parte integrante del prodotto Anello frontale	Sì
Esecuzione della ghiera frontale	sporgente
Materiale della ghiera frontale	plastica
Colore della ghiera frontale	Nero

Supporto

Materiale del supporto	Plastica
-------------------------------	----------

Dati tecnici generali

Funzione del prodotto	
• Apertura positiva	No
Tensione di isolamento	
• valore nominale	500 V
Grado di inquinamento	3
Tipo di tensione	
• della tensione di impiego	AC/DC
Tensione di tenuta a impulso valore nominale	6 kV
Grado di protezione IP	IP65, IP67
• del morsetto di collegamento	IP20
Resistenza agli urti	
• secondo IEC 60068-2-27	Onda semisinusoidale 50g / 11 ms
• per applicazioni ferrotorviarie secondo EN 61373	categoria 1, classe B
Frequenza di commutazione max.	3 600 1/h
Durata di vita meccanica (cicli di manovra)	
• come durata di funzionamento per ogni direzione di azionamento tip.	100 000
Durata di vita elettrica (cicli di manovra)	
• tip.	10 000 000
Durata di vita elettrica (cicli di manovra) con contattori da 3RT1015 a 3RT1026 tip.	10 000 000
Corrente termica	10 A

Codice di riferimento secondo IEC 81346-2:2009	S
Codice di riferimento secondo EN 61346-2	S
Corrente permanente dell'interruttore magnetotermico caratteristica C	10 A; per una corrente di cortocircuito minore di 400 A
Corrente permanente della cartuccia fusibile DIAZED rapida	10 A
Corrente permanente della cartuccia fusibile DIAZED gG	10 A
<ul style="list-style-type: none"> • Tensione di impiego <ul style="list-style-type: none"> — con AC a 50 Hz valore nominale — con AC a 60 Hz valore nominale • Tensione di impiego con DC <ul style="list-style-type: none"> — valore nominale 	5 ... 500 V 5 ... 500 V 5 ... 500 V

Electronica di potenza

Affidabilità di contatto	Una operazione errata ogni 100 milioni (17 V, 5 mA), una operazione errata ogni 10 milioni (5 V, 1 mA)
--------------------------	--

Circuito elettrico ausiliario

Esecuzione del contatto dei contatti ausiliari	Lega di argento
Numero dei contatti NC per contatti ausiliari	0
Numero dei contatti NO per contatti ausiliari	4
Numero dei contatti CO <ul style="list-style-type: none"> • per contatti ausiliari 	0

Conessioni/Morsetti

Esecuzione del collegamento elettrico <ul style="list-style-type: none"> • dei moduli e degli accessori 	Collegamento a vite
Tipo di sezioni di conduttore collegabili <ul style="list-style-type: none"> • filo rigido con lavorazione dell'estremità del conduttore • filo rigido senza lavorazione dell'estremità del conduttore • filo flessibile con lavorazione dell'estremità del conduttore • filo flessibile senza lavorazione dell'estremità del conduttore • con conduttori AWG 	2x (0,5 ... 0,75 mm ²) 2x (1,0 ... 1,5 mm ²) 2x (0,5 ... 1,5 mm ²) 2x (1,0 ... 1,5 mm ²) 2x (18 ... 14)
Coppia di serraggio delle viti nel supporto	1 ... 1,2 N·m
Coppia di serraggio <ul style="list-style-type: none"> • per contatti ausiliari con morsetti a vite 	0,8 ... 1 N·m

Sicurezza

Valore B10 <ul style="list-style-type: none"> • per alto tasso di richiesta secondo SN 31920 	100 000
Quota di guasti pericolosi	

<ul style="list-style-type: none"> • per basso tasso di richiesta secondo SN 31920 • per alto tasso di richiesta secondo SN 31920 	20 % 20 %
Tasso di guasto [FIT]	
<ul style="list-style-type: none"> • per basso tasso di richiesta secondo SN 31920 	100 FIT
Valore T1 per intervallo di proof test o durata d'utilizzo secondo IEC 61508	20 y

Condizioni ambientali	
<ul style="list-style-type: none"> • Temperatura ambiente durante l'esercizio • Temperatura ambiente durante l'immagazzinaggio 	-25 ... +70 °C -40 ... +80 °C
Categoria ambientale durante l'esercizio secondo IEC 60721	3M6, 3S2, 3B2, 3C3, 3K6 (con umidità relativa dell'aria 10 ... 95 %, nessuna condensa consentita durante l'esercizio per tutti gli apparecchi dietro il pannello frontale)

Montaggio/ Fissaggio/ Dimensioni	
Tipo di fissaggio	fissaggio frontale
<ul style="list-style-type: none"> • dei moduli e degli accessori 	Fissaggio su piastra frontale
Altezza	40 mm
Larghezza	40 mm
Forma della finestra d'incasso	circolare
Diametro di incasso	22,3 mm
Tolleranza positiva del diametro di incasso	0,4 mm
Altezza di incasso	75,6 mm
Larghezza di incasso	30,5 mm
Profondità di incasso	53,7 mm

Certificati/Approvazioni

General Product Approval	Declaration of Conformity
--------------------------	---------------------------



CCC



CSA



UL



EG-Konf.

[Miscellaneous](#)

Test Certificates	Marine / Shipping
-------------------	-------------------

[Type Test Certificates/Test Report](#)



ABS



LRS



PRS



RINA



RMRS

Marine / Shipping	other
-------------------	-------



[Confirmation](#)

Ulteriori informazioni

Information- and Downloadcenter (Cataloghi, Opuscoli,...)

<http://www.siemens.com/industrial-controls/catalogs>

Industry Mall (sistema di ordinazione Online)

<https://mall.industry.siemens.com/mall/it/it/Catalog/product?mfb=3SU1100-7BE10-1QA0>

Generatore CAx online

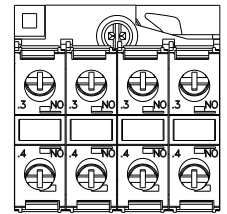
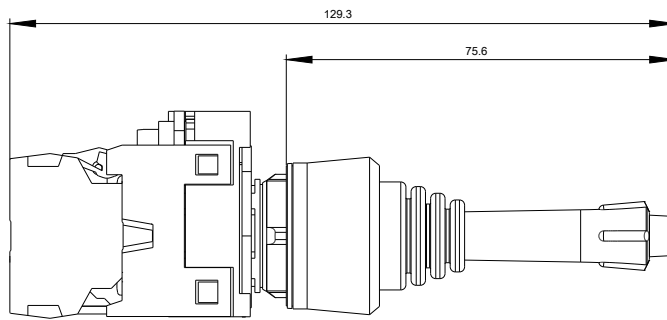
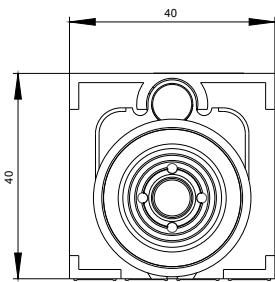
<http://support.automation.siemens.com/WW/CAxorder/default.aspx?lang=en&mfb=3SU1100-7BE10-1QA0>

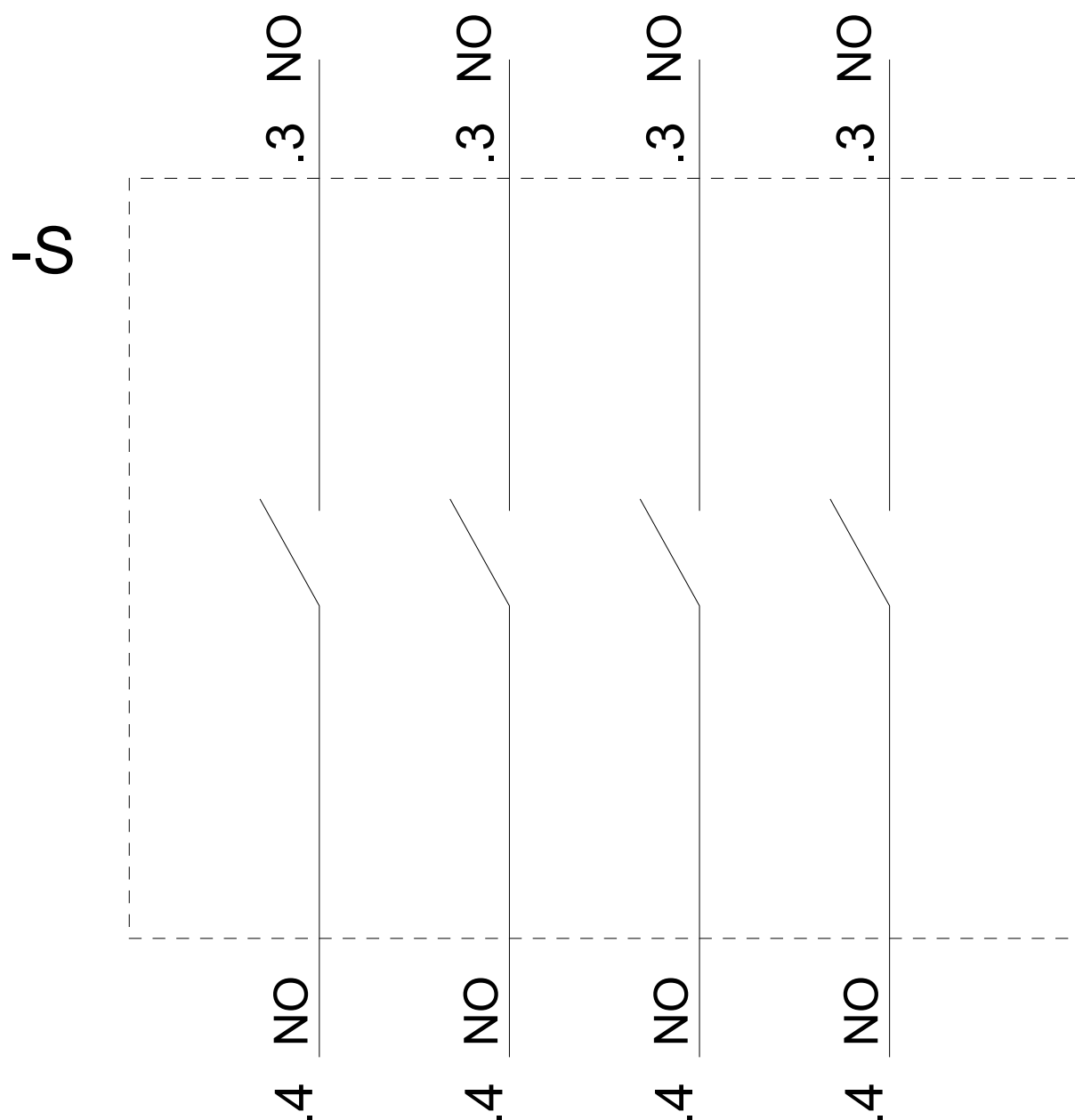
Service&Support (Manuali, Certificati, Caratteristiche, FAQ, ...)

<https://support.industry.siemens.com/cs/ww/it/ps/3SU1100-7BE10-1QA0>

Banca dati immagini (foto prodotto, disegni dimensionali 2D, modelli 3D, schemi delle connessioni, macro EPLAN...)

http://www.automation.siemens.com/bilddb/cax_de.aspx?mfb=3SU1100-7BE10-1QA0&lang=en





Ultima modifica:

12/09/2019