



Schlüsselschalter RONIS, 22 mm, rund, Metall, hochglanz, Schließ-Nr. SB30, mit 2 Schlüsseln, 2 Schaltstellungen O<l, tastend, Schaltwinkel 45°, 10:30h/12h, Schlüsselabzug O, mögliche Sonderschließungen: SB31, 421, 455

Produkt-Markename	SIRIUS ACT
Produkt-Bezeichnung	Schlüsselschalter
Ausführung des Produkts	Betätigungs-/Meldeelement
Produkttyp-Bezeichnung	3SU1
Produktlinie	Metall, hochglanz, 22 mm
Hersteller-Artikelnummer des mitgelieferten Schlüssels	3SU1950-0FB80-0AA0
Betätigungselement	
Funktionsweise des Betätigungselements	tastend, 45° (10:30h/12h), Rückzug von mitte nach links
Produktweiterung optional Leuchtmittel	Nein
Farbe	
• des Betätigungselements	silber
Material des Betätigungselements	Metall
Form des Betätigungselements	Schlüssel
Außendurchmesser des Betätigungselements	29,5 mm
Anzahl der Schaltstellungen	2
Schalterstellung für Schlüsselabzug	O
Schaltwinkel	
• nach rechts	45°
Fabrikat des Schlosses	RONIS
Schlüsselnummer	SB30
Frontring	
Produktbestandteil Frontring	Ja
Ausführung des Frontrings	Standard
Material des Frontrings	Metall hochglanz
Farbe des Frontrings	silber
Allgemeine technische Daten	
Schutzart IP	IP66, IP67, IP69(IP69K)
• der Anschlussklemme	IP20
Schutzart NEMA	1, 2, 3, 3R, 4, 4X, 12, 13
Schockfestigkeit	
• gemäß IEC 60068-2-27	Sinushalbwelle 15g / 11 ms
Schwingfestigkeit	
• gemäß IEC 60068-2-6	10 ... 500 Hz: 5g
Schalhäufigkeit maximal	1 800 1/h
mechanische Lebensdauer (Schaltspiele) typisch	300 000
Referenzkennzeichen gemäß IEC 81346-2:2009	S
RoHS-Richtlinie (Datum)	01.10.2014
Umgebungsbedingungen	

Umgebungstemperatur	
• während Betrieb	-25 ... +70 °C
• während Lagerung	-40 ... +80 °C
Umweltkategorie während Betrieb gemäß IEC 60721	3M6, 3S2, 3B2, 3C3, 3K6 (bei relativer Luftfeuchtigkeit von 10 ... 95 %)
Einbau/ Befestigung/ Abmessungen	
Höhe	29,5 mm
Breite	29,5 mm
Form der Einbauöffnung	rund
Einbaudurchmesser	22,3 mm
positive Toleranz des Einbaudurchmessers	0,4 mm
Einbauhöhe	49,4 mm
Einbaubreite	29,5 mm
Einbautiefe	25,4 mm
Approbationen/ Zertifikate	
allgemeine Produktzulassung	Konformitätserklärung



[Bestätigungen](#)



[UK-Konformitätserklärung](#)

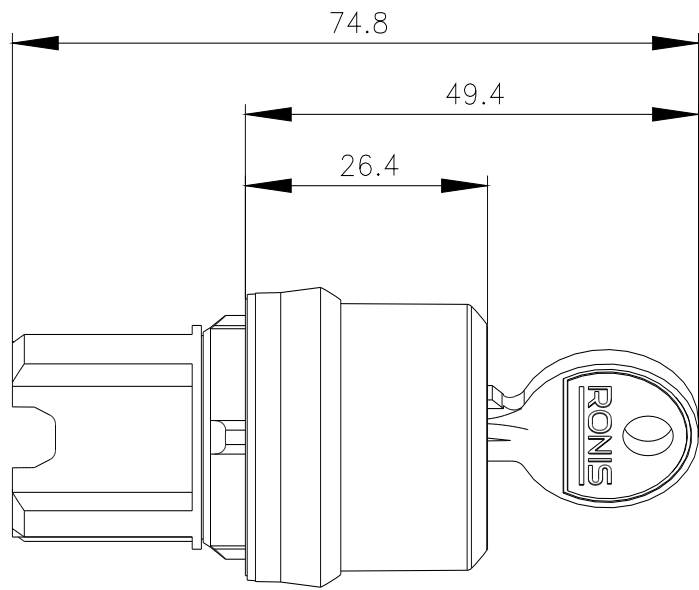
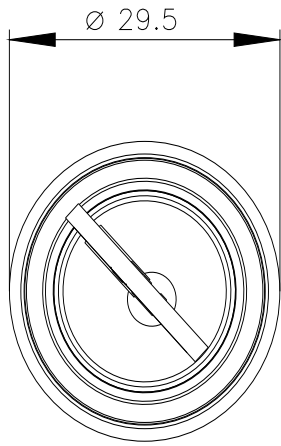


EG-Konf.

Prüfbescheinigungen	Marine / Schiffbau
Typprüfbescheinigung/Werkszeugnis	spezielle Prüfbescheinigungen
	
ABS	LRS
	
PRS	RINA

Marine / Schiffbau	Sonstige
	Bestätigungen
RMRS	

Weitere Informationen
Information- and Downloadcenter (Kataloge, Broschüren,...) https://www.siemens.de/ic10
Industry Mall (Online-Bestellsystem) https://mall.industry.siemens.com/mall/de/de/Catalog/product?mlfb=3SU1050-4BC01-0AA0
CAX-Online-Generator http://support.automation.siemens.com/WW/CAXorder/default.aspx?lang=de&mlfb=3SU1050-4BC01-0AA0
Service&Support (Handbücher, Betriebsanleitungen, Zertifikate, Kennlinien, FAQs,...) https://support.industry.siemens.com/cs/ww/de/ps/3SU1050-4BC01-0AA0
Bilddatenbank (Produktfotos, 2D-Maßzeichnungen, 3D-Modelle, Geräteschaltpläne, EPLAN Makros, ...) http://www.automation.siemens.com/bilddb/cax_de.aspx?mlfb=3SU1050-4BC01-0AA0&lang=de



letzte Änderung:

22.01.2022 