



Interruttore automatico 3VA2 IEC Frame 100 Classe del potere di interruzione C Icu=110kA @ 415V a 4 poli, protezione impianto ETU860, LSIG, In=40A protezione da sovraccarico Ir=16A...40A protezione da cortocircuito I_{sd}=0,6..10x I_n, I_i=1,5..12x I_n protezione del conduttore di neutro impostabile (OFF, fino al 160%) protezione da guasto verso terra, disinseribile I_g=0,4...1 x I_n= tg=0,05-0,8s attacco piatto a vite

Versione	
Marca del prodotto	SENTRON
Denominazione del prodotto	Interruttore automatico scatolato
Esecuzione del prodotto	Protezione impianto
Esecuzione dello sganciatore di sovracorrente	ETU860
Funzione di protezione dello sganciatore di sovracorrente	LSIG
Numero di poli	4
Dati tecnici generali	
Tensione nominale di isolamento U _i	800 V
Max. tensione nominale di impiego U _e con AC	690 V
Potenza dissipata [W] / max.	2,2 W
Potenza dissipata [W] / con valore nominale di corrente / con AC / in stato di funzionamento caldo / per ogni polo	0,73 W
Durata di vita meccanica (cicli di manovra) / tip.	20 000
Durata di vita elettrica (cicli di manovra) / con AC-1 / con 380/415 V / a 50/60 Hz	14 000

Durata di vita elettrica (cicli di manovra) / con AC-1 / con 690 V / a 50/60 Hz	8 000
Caratteristica del prodotto / per conduttore di neutro / potenziabile/aggiornabile / protezione da cortocircuito e sovraccarico	No
Esecuzione della sorveglianza di guasto verso terra	Somma delle correnti sui conduttori L + N
Funzione del prodotto	
• Funzione di comunicazione	Sì
• altra funzione di misura	Sì
Peso netto	2,95 kg

Electricità

Corrente permanente / valore nominale / max.	100 A
Corrente permanente nominale I _n	40 A
Corrente di impiego	
• a 40 °C	40 A
• a 45 °C	40 A
• a 50 °C	40 A
• a 55 °C	40 A
• a 60 °C	40 A
• a 65 °C	40 A
• a 70 °C	40 A

Capacità di commutazione IEC 60947

Classe di potere di interruzione dell'interruttore automatico	C
Potere di interruzione estremo in cortocircuito (I _{cu})	
• con 240 V	150 kA
• con 415 V	110 kA
• con 440 V	110 kA
• con 500 V	85 kA
• con 690 V	2 kA
Potere di interruzione di servizio in cortocircuito (I _{cs})	
• con 240 V	150 kA
• con 415 V	110 kA
• con 440 V	110 kA
• con 500 V	85 kA
• con 690 V	2 kA
Potere di chiusura in cortocircuito (I _{cm})	
• con 240 V	330 kA
• con 415 V	242 kA
• con 440 V	242 kA
• con 500 V	187 kA
• con 690 V	3 kA

Parametri regolabili

Valore di intervento impostabile per corrente / dello sganciatore di sovraccarico dipendente dalla corrente / valore iniziale	16 A
Valore di intervento impostabile per corrente / dello sganciatore di sovraccarico dipendente dalla corrente / Valore finale	40 A
Classe di intervento / dello sganciatore L / con curva caratteristica I2t / valore iniziale	0,5
Classe di intervento / dello sganciatore L / con curva caratteristica I2t / Valore finale	25
Valore di intervento impostabile per corrente / dello sganciatore di cortocircuito a breve ritardo / valore iniziale	24 A
Valore di intervento impostabile per corrente / dello sganciatore di cortocircuito a breve ritardo / Valore finale	400 A
Impostazione / Protezione di sovraccarico L / Tempo di ritardo tR / Caratteristica I**2t / Memoria impostabile on/off	Sì
Ritardo impostabile / dello sganciatore S / con curva caratteristica standard / valore iniziale	0,05 s
Ritardo impostabile / dello sganciatore S / con curva caratteristica standard / Valore finale	0,5 s
Ritardo impostabile / dello sganciatore S / con curva caratteristica I2t / valore iniziale	0,05 s
Ritardo impostabile / dello sganciatore S / con curva caratteristica I2t / Valore finale	0,5 s
Valore di intervento impostabile per corrente / dello sganciatore di cortocircuito istantaneo / valore iniziale	60 A
Valore di intervento impostabile per corrente / dello sganciatore di cortocircuito istantaneo / Valore finale	480 A
Esecuzione della protezione conduttore N	regolabile OFF; 40% bis160%
Impostazione / Protezione verso terra G / [nicht versorgt - Ig -Funktion ausschaltbar]	Sì
Funzione del prodotto / Protezione da guasto verso terra	Sì
Valore di intervento impostabile per corrente / per sgancio G / con curva caratteristica standard / valore iniziale	16 A
Valore di intervento impostabile per corrente / per sgancio G / con curva caratteristica standard / Valore finale	40 A
Tempo di disinserzione totale / per sgancio G / con curva caratteristica standard / valore iniziale	0,05 s
Tempo di disinserzione totale / per sgancio G / con curva caratteristica standard / Valore finale	0,8 s

Valore di intervento impostabile per corrente / per sgancio G / con curva caratteristica I2t / valore iniziale	0,4 A
Valore di intervento impostabile per corrente / per sgancio G / con curva caratteristica I2t / Valore finale	1 A

Progettazione meccanica

Altezza [in]	7,1 in
Altezza	181 mm
Larghezza [in]	5,5 in
Larghezza	140 mm
Profondità [in]	3,4 in
Profondità	86 mm

Connessioni

Disposizione della connessione elettrica / per circuito principale	Attacchi anteriori
Esecuzione del collegamento elettrico / per circuito principale	Attacchi piatti a vite
Tipo di sezioni di conduttore collegabili / per attacco a sbarra piatta / min.	13 x 1 mm
Tipo di sezioni di conduttore collegabili / per attacco a sbarra piatta / max.	25 x 8,5

Circuito ausiliario

Numero dei contatti CO / per contatti ausiliari	0
---	---

Accessori

Ampliamento del prodotto / opzionale / Comando motorizzato	Sì
--	----

Condizioni ambientali

Grado di protezione IP / lato frontale	IP40
Temperatura ambiente	
<ul style="list-style-type: none"> • durante l'esercizio / min. • durante l'esercizio / max. • durante l'immagazzinaggio / min. • durante l'immagazzinaggio / max. 	<ul style="list-style-type: none"> -25 °C 70 °C -40 °C 80 °C

Certificati

Codice di riferimento / secondo IEC 81346-2:2009	Q
--	---

General Product Approval	EMC
--------------------------	-----



CCC



VDE

CB

CB

[Miscellaneous](#)



RCM

Declaration of Conformity	Test Certificates	Shipping Approval
---------------------------	-------------------	-------------------



EG-Konf.

[Type Test Certificates/Test Report](#)

[Miscellaneous](#)

[Special Test Certificate](#)



ABS



BUREAU VERITAS

Shipping Approval	other
-------------------	-------



LRS



RMRS

[CCS / China Classification Society](#)

[Manufacturer Declaration](#)

[Miscellaneous](#)

Ulteriori informazioni

Information- and Downloadcenter (Cataloghi, Opuscoli,...)

<http://www.siemens.com/lowvoltage/catalogs>

Industry Mall (sistema di ordinazione Online)

<https://mall.industry.siemens.com/mall/it/it/Catalog/product?mlfb=3VA2040-7KQ42-0AA0>

Service&Support (Manuali, Certificati, Caratteristiche, FAQ, ...)

<https://support.industry.siemens.com/cs/ww/it/ps/3VA2040-7KQ42-0AA0>

Banca dati immagini (foto prodotto, disegni dimensionali 2D, modelli 3D, schemi delle connessioni, ...)

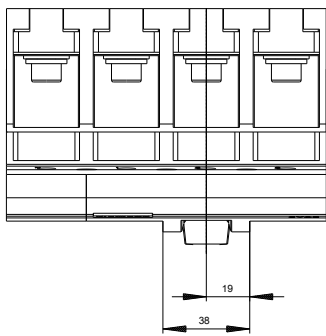
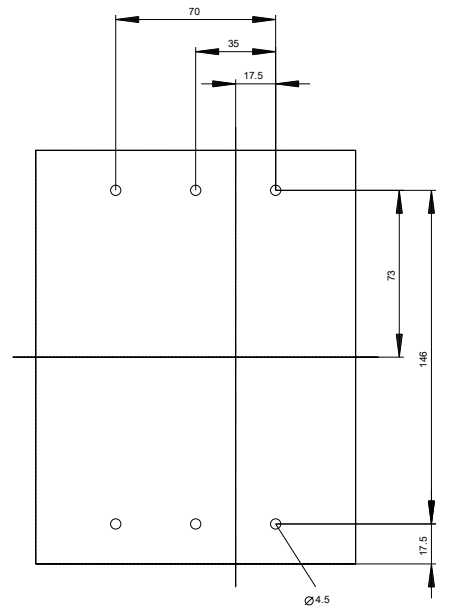
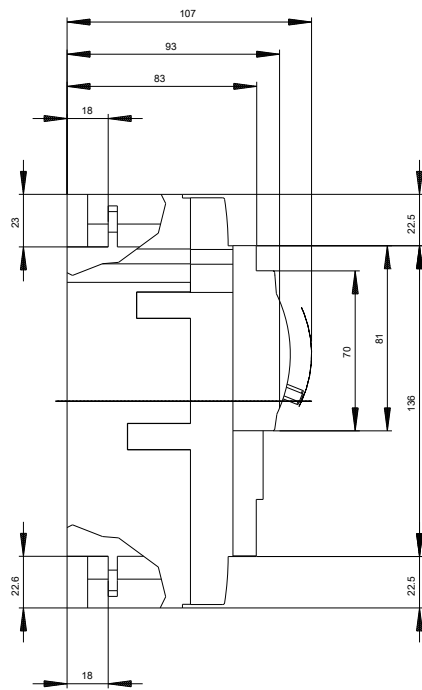
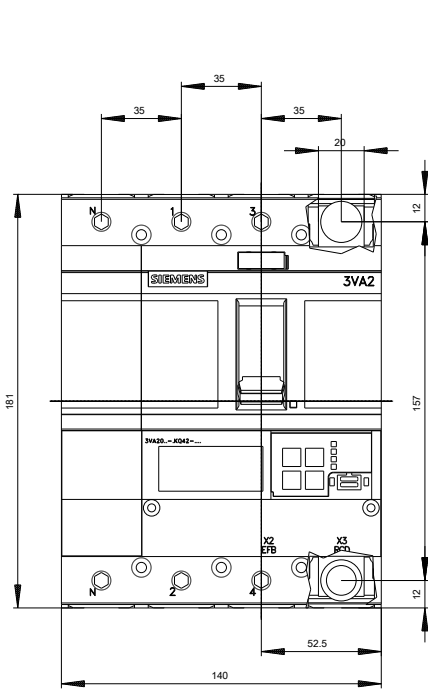
http://www.automation.siemens.com/bilddb/cax_en.aspx?mlfb=3VA2040-7KQ42-0AA0

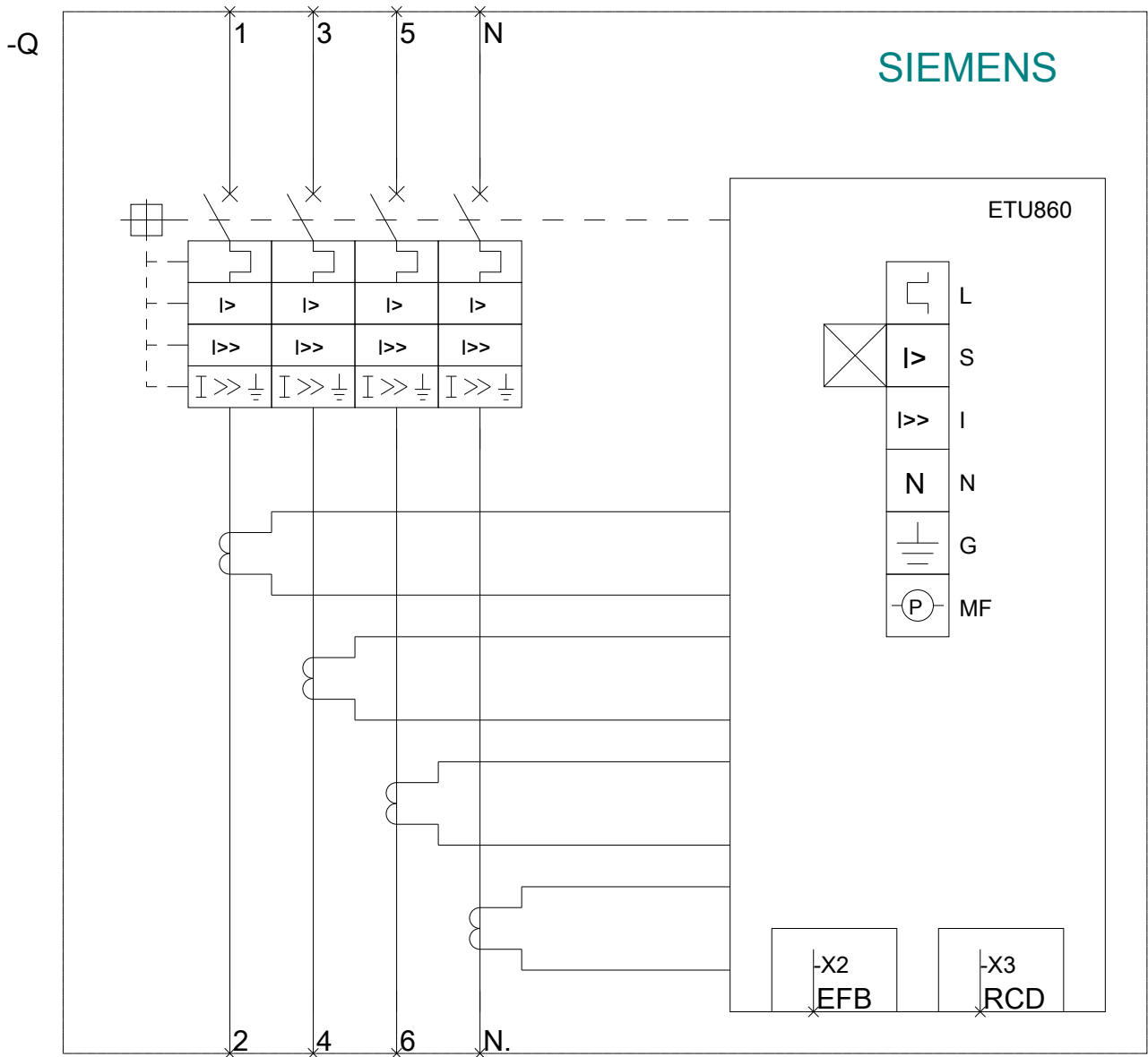
CAX-Online-Generator

<http://www.siemens.com/cax>

Tender specifications

<http://www.siemens.com/specifications>





Ultima modifica:

13/09/2019