



Interruttore automatico 3VA2 IEC Frame 160 classe del potere di interruzione  $M_{lcu}=55kA @ 415V$  a 3 poli, protezione impianto ETU320, LI,  $I_n=100A$  protezione da sovraccarico  $I_r=40A...100A$  protezione da cortocircuito  $I_i=1,5...12 \times I_n$  connessione a morsetto bobina a lancio di corrente (STL) DC 220 ... 250 V, 208-277V AC 2 blocchetti di contatti ausiliari HQ 1 blocchetto di contatti di segnalazione intervento HQ

Versione	
Marca del prodotto	SETRON
Denominazione del prodotto	Interruttore automatico scatolato
Esecuzione del prodotto	Protezione impianto
Esecuzione dello sganciatore di sovracorrente	ETU320
Funzione di protezione dello sganciatore di sovracorrente	LI
Numero di poli	3
Esecuzione dello sganciatore ausiliario	Bobina a lancio di corrente (STL)
Esecuzione del blocchetto di contatti ausiliari	2 blocchetti di contatti ausiliari + 1 blocchetto di contatti di segnalazione intervento HQ

Dati tecnici generali	
Tensione nominale di isolamento $U_i$	800 V
Max. tensione nominale di impiego $U_e$ con AC	690 V
Potenza dissipata [W] / max.	10 W
Durata di vita meccanica (cicli di manovra) / tip.	20 000
Durata di vita elettrica (cicli di manovra) / con AC-1 / con 380/415 V / a 50/60 Hz	12 000

Caratteristica del prodotto / per conduttore di neutro / potenziabile/aggiornabile / protezione da cortocircuito e sovraccarico	No
Esecuzione della sorveglianza di guasto verso terra	Senza
Funzione del prodotto	
• Funzione di comunicazione	No
• Rilevamento di mancanza fase	No
• altra funzione di misura	No
Peso netto	2,61 kg

### Electricità

Corrente permanente / valore nominale / max.	160 A
Corrente permanente nominale I <sub>n</sub>	100 A
Corrente di impiego	
• a 40 °C	100 A
• a 45 °C	100 A
• a 50 °C	100 A
• a 55 °C	96,25 A
• a 60 °C	92,5 A
• a 65 °C	88,75 A
• a 70 °C	85 A

### Capacità di commutazione IEC 60947

Classe di potere di interruzione dell'interruttore automatico	M
Potere di interruzione estremo in cortocircuito (I <sub>cu</sub> )	
• con 240 V	85 kA
• con 415 V	55 kA
• con 440 V	55 kA
• con 500 V	36 kA
• con 690 V	2,5 kA
Potere di interruzione di servizio in cortocircuito (I <sub>cs</sub> )	
• con 240 V	85 kA
• con 415 V	55 kA
• con 440 V	55 kA
• con 500 V	36 kA
• con 690 V	2,5 kA
Potere di chiusura in cortocircuito (I <sub>cm</sub> )	
• con 240 V	187 kA
• con 415 V	121 kA
• con 440 V	121 kA
• con 500 V	79 kA
• con 690 V	4,25 kA

## Parametri regolabili

Valore di intervento impostabile per corrente / dello sganciatore di sovraccarico dipendente dalla corrente / valore iniziale	40 A
Valore di intervento impostabile per corrente / dello sganciatore di sovraccarico dipendente dalla corrente / Valore finale	100 A
Classe di intervento / dello sganciatore L / con curva caratteristica I <sub>2t</sub> / valore iniziale	0,5
Classe di intervento / dello sganciatore L / con curva caratteristica I <sub>2t</sub> / Valore finale	17
Impostazione / Protezione di sovraccarico L / Tempo di ritardo t <sub>R</sub> / Caratteristica I**2t / Memoria impostabile on/off	No
Valore di intervento impostabile per corrente / dello sganciatore di cortocircuito istantaneo / valore iniziale	150 A
Valore di intervento impostabile per corrente / dello sganciatore di cortocircuito istantaneo / Valore finale	1 200 A

## Progettazione meccanica

Altezza	181 mm
Larghezza	105 mm
Profondità	86 mm

## Connessioni

Disposizione della connessione elettrica / per circuito principale	Attacchi anteriori
Esecuzione del collegamento elettrico / per circuito principale	morsetti serracavo
Tipo di sezioni di conduttore collegabili / dei morsetti per conduttori tondi / multifilare	1 x (6-120 mm <sup>2</sup> )

## Circuito ausiliario

Parte integrante del prodotto	
• Sganciatore di minima tensione	No
• Sganciatore di tensione	Sì
• sganciatore di minima tensione con contatto anticipato	No
• Contatto di segnalazione sgancio	Sì
Numero dei contatti CO / per contatti ausiliari	3

## Accessori

Ampliamento del prodotto / opzionale / Comando motorizzato	Sì
N. di articolo del produttore	
• dell'interruttore base fornito in dotazione	<a href="#">3VA2110-5HL36-0AA0</a>
• dei blocchetti di contatti ausiliari/di allarme integrati	<a href="#">3VA9988-0AA12</a>

- dei blocchetti di contatti ausiliari/di allarme integrati
- dello sganciatore ausiliario integrato

[3VA9988-0AB12](#)

3VA9688-0BL33

## Condizioni ambientali

Grado di protezione IP / lato frontale	IP40
Temperatura ambiente	
• durante l'esercizio / min.	-25 °C
• durante l'esercizio / max.	70 °C
• durante l'immagazzinaggio / min.	-40 °C
• durante l'immagazzinaggio / max.	80 °C

## Certificati

Codice di riferimento / secondo IEC 81346-2:2009 Q

### General Product Approval

### EMC



CCC



VDE

**CB**

CB

[Miscellaneous](#)

**EAC**



RCM

### Declaration of Conformity

### Test Certificates

### Shipping Approval



EG-Konf.

[Type Test Certificates/Test Report](#)

[Miscellaneous](#)

[Special Test Certificate](#)



ABS



BUREAU VERITAS

### Shipping Approval

### other



LRS



RMRS

[CCS / China Classification Society](#)

[Manufacturer Declaration](#)

[Miscellaneous](#)

## Ulteriori informazioni

**Information- and Downloadcenter (Cataloghi, Opuscoli,...)**

<http://www.siemens.com/lowvoltage/catalogs>

**Industry Mall (sistema di ordinazione Online)**

<https://mall.industry.siemens.com/mall/it/it/Catalog/product?mfb=3VA2110-5HL36-0KH0>

**Service&Support (Manuali, Certificati, Caratteristiche, FAQ, ...)**

<https://support.industry.siemens.com/cs/ww/it/ps/3VA2110-5HL36-0KH0>

**Banca dati immagini (foto prodotto, disegni dimensionali 2D, modelli 3D, schemi delle connessioni, ...)**

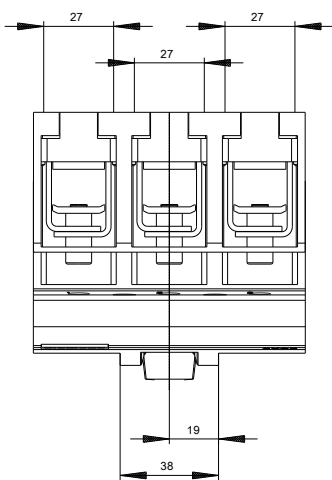
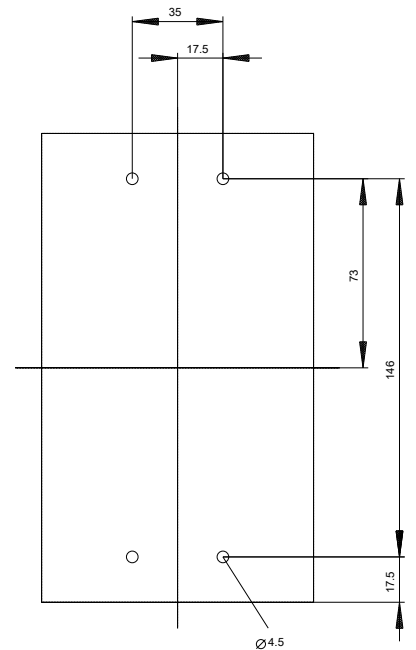
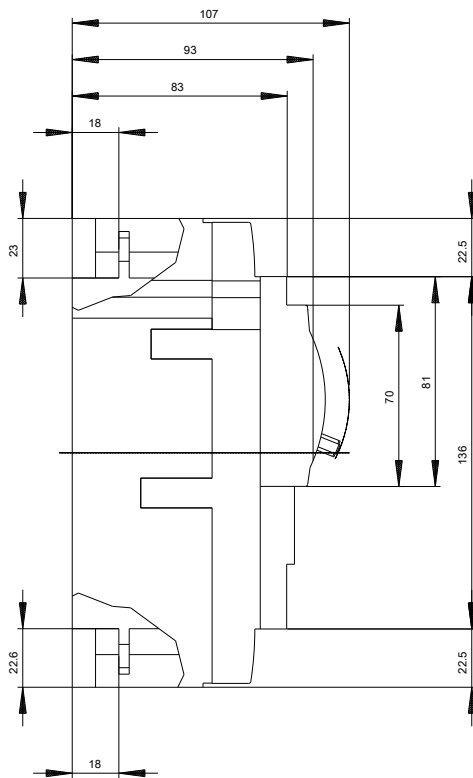
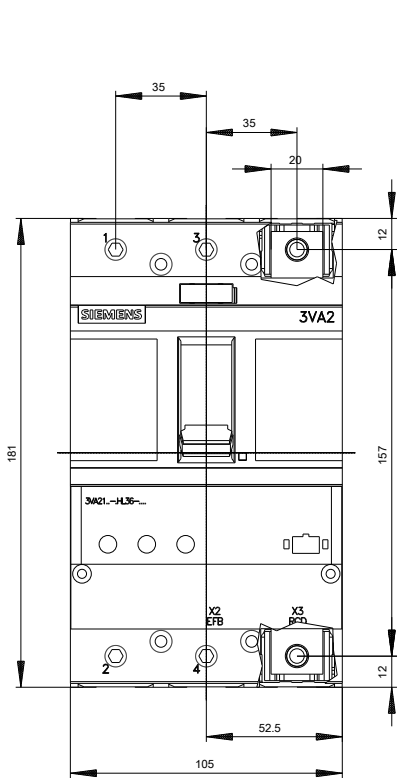
[http://www.automation.siemens.com/bilddb/cax\\_en.aspx?mfb=3VA2110-5HL36-0KH0](http://www.automation.siemens.com/bilddb/cax_en.aspx?mfb=3VA2110-5HL36-0KH0)

**CAX-Online-Generator**

<http://www.siemens.com/cax>

**Tender specifications**

<http://www.siemens.com/specifications>



Ultima modifica:

13/09/2019