

SETRON, sezionatore sottocarico a fusibili 3NP1, a 3 poli, NH00, 160 A, per Sistema di sbarre colletttrici 8US 40mm, morsetto serracavo, livello di copertura 32/70mm



Versione	
Marca del prodotto	SETRON
Denominazione del prodotto	Sezionatori sottocarico 3NP1
Esecuzione del prodotto	livello di copertura 32/70 mm
Esecuzione della sbarra colletttrice	Spessore sbarre colletttrici 5 o 10 mm
Esecuzione del controllo fusibili dell'elemento di comando	senza Maniglia coperchio
Esecuzione dell'interruttore sottocarico / Forma verticale	No
Esecuzione del comando di commutazione / Comando motorizzato	No

Dati tecnici generali	
Numero di poli	3
Tecnica costruttiva dell'apparecchio	per sistema di sbarre colletttrici 8US 40 mm
Grandezza costruttiva del coltello sezionatore	00 und 000
Grandezza costruttiva della cartuccia fusibile	NH000, NH00
Corrente permanente / a 35 °C / valore nominale	160 A

Corrente di picco limitata / con interruttore chiuso / max. ammissibile	23 kA
Valore di passaggio $I^{**}2t$ , max. / 500 V	223 000 A <sup>2</sup> ·s
Fattore di potenza	
• con AC-22 B	0,65
• con AC-23 B	0,45
• con carico capacitivo	-0,25
interruttore di potenza / [nicht versorgt - Grundtyp]	3NP11
Durata di vita meccanica (cicli di manovra) / tip.	2 000
Sistema di fusibili	fusibile NH
Grado di inquinamento	3

### Tensione

Tensione di isolamento	
• valore nominale	690 V
• con grado di inquinamento 3 / valore nominale	690 V
• con grado di inquinamento 2 / valore nominale	1 000 V
Fattore di potenza / con AC-21 B	0,95
Tensione di tenuta a impulso / valore nominale	8 kV
Corrente / con AC / valore nominale	160 A
Tensione di impiego	
• con AC / valore nominale / max.	690 V
• con DC / valore nominale	440 V
• con DC / valore nominale / max.	440 V

### Classe di protezione

Grado di protezione IP	
• con interruttore chiuso / con diaframma o copertura per capocorda	IP40
• con interruttore chiuso / senza diaframma o copertura per capocorda	IP30
• lato frontale	IP40
• aperta	IP20

### Dissipazione

Potenza dissipata [W]	
• con corrente nominale termica convenzionale / senza fusibile / per ogni polo	5 W
• con corrente nominale termica convenzionale / senza fusibile / ogni apparecchio	15 W
• con valore nominale di corrente / con AC / in stato di funzionamento caldo / per ogni polo	17 W
• del fusibile / per ogni fusibile / max.	12 W

### Elettricità

Corrente di impiego	
---------------------	--

• con AC-23 B / con 690 V / valore nominale	35 A
• con AC-23 B / con 500 V / valore nominale	63 A
• con AC-23 B / con 400 V / valore nominale	160 A
• con AC-23 B / con 240 V / valore nominale	160 A
• con AC-22 B / con 690 V / valore nominale	125 A
• con AC-22 B / con 500 V / valore nominale	160 A
• con AC-22 B / con 400 V / valore nominale	160 A
• con AC-22 B / con 240 V / valore nominale	160 A
• con AC-21 B / con 690 V / valore nominale	160 A
• con AC-21 B / con 500 V / valore nominale	160 A
• con AC-21 B / con 400 V / valore nominale	160 A
• con AC-21 B / con 240 V / valore nominale	160 A
• con DC-23 B / con 440 V / valore nominale / max.	63 A
• con DC-23 B / con 240 V / valore nominale / max.	100 A
• con DC-23 B / con 120 V / valore nominale / max.	100 A
• con DC-22 B / con 440 V / valore nominale / max.	125 A
• con DC-22 B / con 240 V / valore nominale / max.	160 A
• con DC-22 B / con 120 V / valore nominale / max.	160 A
• con DC-21 B / con 440 V / valore nominale / max.	160 A
• con DC-21 B / con 240 V / valore nominale / max.	160 A
• con DC-21 B / con 120 V / valore nominale / max.	160 A
Corrente permanente	
• valore nominale	160 A
• a 40 °C / valore nominale	155 A
• a 45 °C / valore nominale	145 A
• a 50 °C / valore nominale	140 A
• a 55 °C / valore nominale	133 A
Corrente di picco limitata / con inserzione rapida / max. ammissibile	15 kA
Corrente diretta / I <sub>c</sub> / massimo ammesso	
• 400 V	23 000 A
• 500 V	23 000 A
Valore di passaggio I**2t, max. / 400 V	158 000 A <sup>2</sup> ·s

### Circuito principale

Corrente di impiego / con carico capacitivo	
• con 400 V / max.	72 A
• con 500 V / max.	55 A

### Circuito ausiliario

Numero dei contatti CO / per contatti ausiliari	0
Numero dei contatti NC / per contatti ausiliari	0
Numero dei contatti NO / per contatti ausiliari	0

### Opportunità

<b>Idoneità all'impiego</b>	
• Interruttore principale	No
• sezionatore sottocarico	Sì
• Interruttore di OFF DI EMERGENZA	No
• Interruttore di sicurezza	Sì
• interruttore per manutenzione/riparazione	Sì

### Dettagli

Dotazione del prodotto / interblocco	Sì
Parte integrante del prodotto	
• Contatto di segnalazione sgancio	No
• Monitoraggio di mancanza fase	No
• Sganciatore di minima tensione	No
• sganciatore di minima tensione con contatto anticipato	No
Caratteristica del prodotto / piombabile	Sì
Ampliamento del prodotto	
• Blocchetto di contatti ausiliari	Sì
• opzionale	
— Lucchettabilità	Sì
— Comando motorizzato	No
— Monitoraggio di mancanza fase	Sì
— monitoraggio fusibili	Sì
— Sganciatore di tensione	No
— Monitoraggio protezione da sovratensione	Sì

### Funzione del prodotto

Funzione del prodotto	
• monitoraggio fusibili	No
• Monitoraggio protezione da sovratensione	No

### Cortocircuito

• Corrente di cortocircuito condizionata (I <sub>q</sub> ) / valore nominale	80 kA
--	-------

• Corrente di cortocircuito condizionata (I <sub>q</sub> ) / con AC / con 240 V / con inserzione rapida / valore nominale	80 kA
• Corrente di cortocircuito condizionata (I <sub>q</sub> ) / con AC / con 500 V / con inserzione rapida / valore nominale	80 kA
• Corrente di cortocircuito condizionata (I <sub>q</sub> ) / con AC / con 690 V / con inserzione rapida / valore nominale	50 kA
• Corrente di cortocircuito condizionata (I <sub>q</sub> ) / con interruttore chiuso / con AC / con 240 V / valore nominale	120 kA
• Corrente di cortocircuito condizionata (I <sub>q</sub> ) / con interruttore chiuso / con AC / con 500 V / valore nominale	120 kA
• Corrente di cortocircuito condizionata (I <sub>q</sub> ) / con interruttore chiuso / con AC / con 690 V / valore nominale	100 kA

### Connessioni

Disposizione della connessione elettrica / per circuito principale	Altro
Sezione di conduttore collegabile / per contatti principali	
• filo rigido o multifilare	6 ... 70 mm <sup>2</sup>
• filo flessibile / con lavorazione dell'estremità del conduttore	6 ... 50 mm <sup>2</sup>
• multifilare	6 ... 70 mm <sup>2</sup>
Coppia di serraggio / con morsetti a vite	10 ... 10 N·m
Tipo di tecnica di collegamento	Morsetto serracavo
Esecuzione del collegamento elettrico / per circuito principale	morsetti serracavo

### Progettazione meccanica

Altezza	210,4 mm
Larghezza	105,8 mm
Larghezza	
• della sbarra collettoria	12 ... 15 mm
Profondità	137,8 mm
Tipo di fissaggio	sbarra di corrente
Tipo di fissaggio	
• Montaggio su base di fondo	No
• Montaggio frontale	No
• Montaggio frontale con fissaggio a 4 fori	No
• Montaggio frontale con fissaggio centrale	No
• montaggio su sbarre	Sì

Posizione di montaggio	orizzontale/verticale
Distanza al centro delle sbarre	40 mm
Peso netto	0,98 kg
<ul style="list-style-type: none"> <li>• durante l'esercizio</li> <li>• durante l'immagazzinaggio</li> </ul>	-25 ... +55 °C -50 ... +80 °C

## Certificati

### Codice di riferimento

- secondo EN 61346-2
- secondo IEC 81346-2:2009

Q

Q

### General Product Approval

### Declaration of Conformity

### Test Certificates



CCC



UR



VDE

[Miscellaneous](#)


EG-Konf.

[Type Test Certificates/Test Report](#)

### Test Certificates

### Shipping Approval

[Special Test Certificates](#)


LRS

## Ulteriori informazioni

### Information- and Downloadcenter (Cataloghi, Opuscoli,...)

<http://www.siemens.com/lowvoltage/catalogs>

### Industry Mall (sistema di ordinazione Online)

<https://mall.industry.siemens.com/mall/it/it/Catalog/product?mlfb=3NP1133-1BB20>

### Service&Support (Manuali, Certificati, Caratteristiche, FAQ, ...)

<https://support.industry.siemens.com/cs/ww/it/ps/3NP1133-1BB20>

### Banca dati immagini (foto prodotto, disegni dimensionali 2D, modelli 3D, schemi delle connessioni, ...)

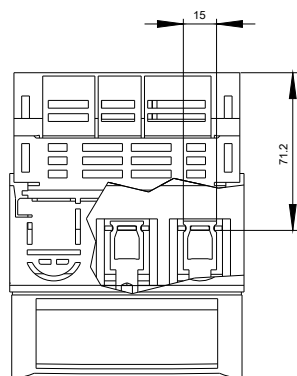
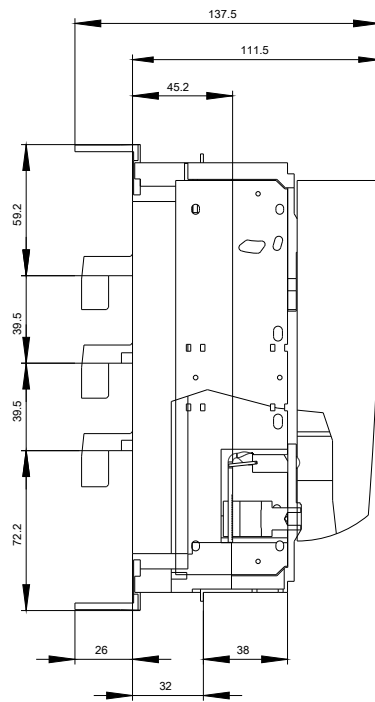
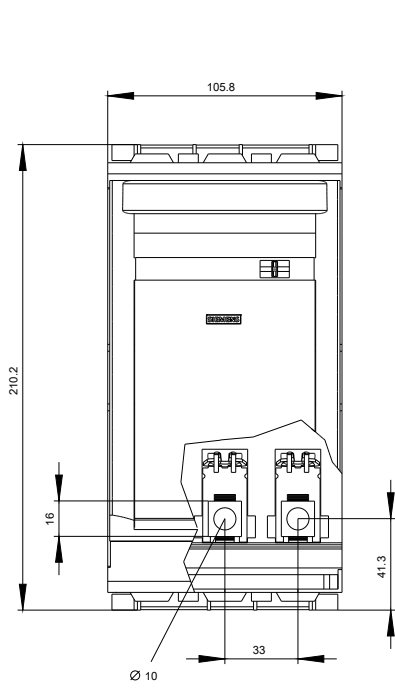
[http://www.automation.siemens.com/bilddb/cax\\_en.aspx?mlfb=3NP1133-1BB20](http://www.automation.siemens.com/bilddb/cax_en.aspx?mlfb=3NP1133-1BB20)

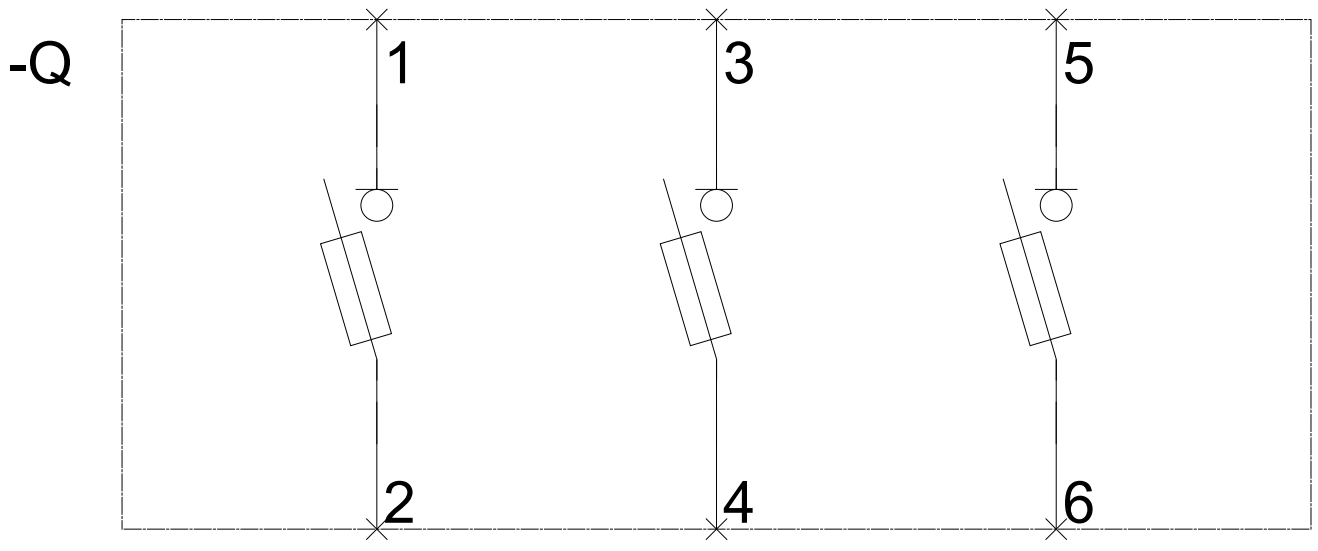
### CAX-Online-Generator

<http://www.siemens.com/cax>

### Tender specifications

<http://www.siemens.com/specifications>







**-CB**

