

Valore di passaggio I^{**2t} , max. / 500 V	5 400 000 A ² ·s
Fattore di potenza	
• con AC-22 B	0,65
• con AC-23 B	0,35
• con carico capacitivo	-0,25
interruttore di potenza / [nicht versorgt - Grundtyp]	3NP11
Durata di vita meccanica (cicli di manovra) / tip.	1 000
Sistema di fusibili	fusibile NH
Grado di inquinamento	3

Tensione

Tensione di isolamento	
• valore nominale	690 V
• con grado di inquinamento 3 / valore nominale	690 V
• con grado di inquinamento 2 / valore nominale	1 000 V
Fattore di potenza / con AC-21 B	0,95
Tensione di tenuta a impulso / valore nominale	8 kV
Corrente / con AC / valore nominale	630 A
Tensione di impiego	
• con AC / valore nominale / max.	690 V
• con DC / valore nominale	440 V
• con DC / valore nominale / max.	440 V

Classe di protezione

Grado di protezione IP	
• con interruttore chiuso / con diaframma o copertura per capocorda	IP40
• con interruttore chiuso / senza diaframma o copertura per capocorda	IP30
• lato frontale	IP40
• aperta	IP20

Dissipazione

Potenza dissipata [W]	
• con corrente nominale termica convenzionale / senza fusibile / per ogni polo	30 W
• con corrente nominale termica convenzionale / senza fusibile / ogni apparecchio	90 W
• con valore nominale di corrente / con AC / in stato di funzionamento caldo / per ogni polo	78 W
• del fusibile / per ogni fusibile / max.	48 W

Elettricità

Corrente di impiego	
• con AC-23 B / con 690 V / valore nominale	200 A

• con AC-23 B / con 500 V / valore nominale	500 A
• con AC-23 B / con 400 V / valore nominale	630 A
• con AC-23 B / con 240 V / valore nominale	630 A
• con AC-22 B / con 690 V / valore nominale	500 A
• con AC-22 B / con 500 V / valore nominale	630 A
• con AC-22 B / con 400 V / valore nominale	630 A
• con AC-22 B / con 240 V / valore nominale	630 A
• con AC-21 B / con 690 V / valore nominale	630 A
• con AC-21 B / con 500 V / valore nominale	630 A
• con AC-21 B / con 400 V / valore nominale	630 A
• con AC-21 B / con 240 V / valore nominale	630 A
• con DC-23 B / con 440 V / valore nominale / max.	250 A
• con DC-23 B / con 240 V / valore nominale / max.	400 A
• con DC-23 B / con 120 V / valore nominale / max.	400 A
• con DC-22 B / con 440 V / valore nominale / max.	500 A
• con DC-22 B / con 240 V / valore nominale / max.	630 A
• con DC-22 B / con 120 V / valore nominale / max.	630 A
• con DC-21 B / con 440 V / valore nominale / max.	630 A
• con DC-21 B / con 240 V / valore nominale / max.	630 A
• con DC-21 B / con 120 V / valore nominale / max.	630 A
Corrente permanente	
• valore nominale	630 A
• a 40 °C / valore nominale	610 A
• a 45 °C / valore nominale	575 A
• a 50 °C / valore nominale	555 A
• a 55 °C / valore nominale	530 A
Corrente di picco limitata / con inserzione rapida / max. ammissibile	50 kA
Corrente diretta / I _c / massimo ammesso	
• 400 V	60 000 A
• 500 V	60 000 A
Valore di passaggio I**2t, max. / 400 V	4 340 000 A ² ·s
Circuito principale	
Corrente di impiego / con carico capacitivo	

- con 400 V / max.
- con 500 V / max.

72 A

55 A

Circuito ausiliario

Numero dei contatti CO / per contatti ausiliari	0
Numero dei contatti NC / per contatti ausiliari	0
Numero dei contatti NO / per contatti ausiliari	0

Opportunità

Idoneità all'impiego	
• Interruttore principale	No
• sezionatore sottocarico	Sì
• Interruttore di OFF DI EMERGENZA	No
• Interruttore di sicurezza	Sì
• interruttore per manutenzione/riparazione	Sì

Dettagli

Dotazione del prodotto / interblocco	Sì
Parte integrante del prodotto	
• Contatto di segnalazione sgancio	No
• Monitoraggio di mancanza fase	No
• Sganciatore di minima tensione	No
• sganciatore di minima tensione con contatto anticipato	No
Caratteristica del prodotto / piombabile	Sì
Ampliamento del prodotto	
• Blocchetto di contatti ausiliari	Sì
• opzionale	
— Lucchettabilità	Sì
— Comando motorizzato	No
— Monitoraggio di mancanza fase	Sì
— monitoraggio fusibili	Sì
— Sganciatore di tensione	No
— Monitoraggio protezione da sovratensione	Sì

Funzione del prodotto

Funzione del prodotto	
• monitoraggio fusibili	No
• Monitoraggio protezione da sovratensione	No

Cortocircuito

• Corrente di cortocircuito condizionata (I _q) / valore nominale	50 kA
--	-------

• Corrente di cortocircuito condizionata (I _q) / con AC / con 240 V / con inserzione rapida / valore nominale	50 kA
• Corrente di cortocircuito condizionata (I _q) / con AC / con 500 V / con inserzione rapida / valore nominale	50 kA
• Corrente di cortocircuito condizionata (I _q) / con AC / con 690 V / con inserzione rapida / valore nominale	50 kA
• Corrente di cortocircuito condizionata (I _q) / con interruttore chiuso / con AC / con 240 V / valore nominale	100 kA
• Corrente di cortocircuito condizionata (I _q) / con interruttore chiuso / con AC / con 500 V / valore nominale	100 kA
• Corrente di cortocircuito condizionata (I _q) / con interruttore chiuso / con AC / con 690 V / valore nominale	100 kA

Connessioni

Disposizione della connessione elettrica / per circuito principale	Altro
Sezione di conduttore collegabile / per contatti principali	
• filo rigido o multifilare	120 ... 300 mm ²
• multifilare	120 ... 300 mm ²
Coppia di serraggio / con morsetti a vite	10 ... 12 N·m
Tipo di tecnica di collegamento	Attacchi piatti
Esecuzione del collegamento elettrico / per circuito principale	connessione per sbarre

Progettazione meccanica

Altezza	306 mm
Larghezza	249,4 mm
Profondità	138,5 mm
Tipo di fissaggio	piastra di montaggio
Tipo di fissaggio	
• Montaggio su base di fondo	Sì
• Montaggio frontale	No
• Montaggio frontale con fissaggio a 4 fori	No
• Montaggio frontale con fissaggio centrale	No
• montaggio su sbarre	No
Posizione di montaggio	orizzontale/verticale
Peso netto	4,63 kg
• durante l'esercizio	-25 ... +55 °C
• durante l'immagazzinaggio	-50 ... +80 °C

Certificati

Codice di riferimento

- secondo EN 61346-2
- secondo IEC 81346-2:2009

Q
Q

General Product Approval

**Declaration of
Conformity**

**Test Certific-
ates**



[Miscellaneous](#)



[Type Test Certific-
ates/Test Report](#)

**Test Certific-
ates**

Shipping Approval

[Special Test Certi-
ficate](#)



LRS

Ulteriori informazioni

Information- and Downloadcenter (Cataloghi, Opuscoli,...)

<http://www.siemens.com/lowvoltage/catalogs>

Industry Mall (sistema di ordinazione Online)

<https://mall.industry.siemens.com/mall/it/it/Catalog/product?mlfb=3NP1163-1DA10>

Service&Support (Manuali, Certificati, Caratteristiche, FAQ, ...)

<https://support.industry.siemens.com/cs/ww/it/ps/3NP1163-1DA10>

Banca dati immagini (foto prodotto, disegni dimensionali 2D, modelli 3D, schemi delle connessioni, ...)

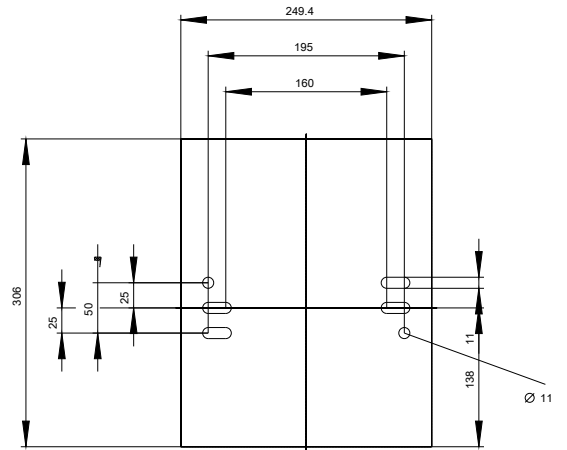
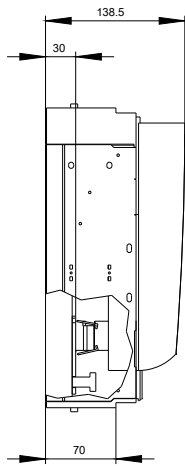
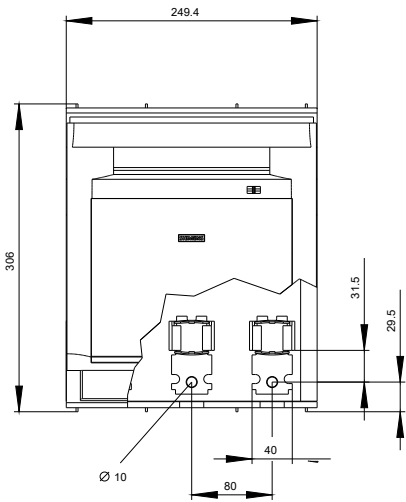
http://www.automation.siemens.com/bilddb/cax_en.aspx?mlfb=3NP1163-1DA10

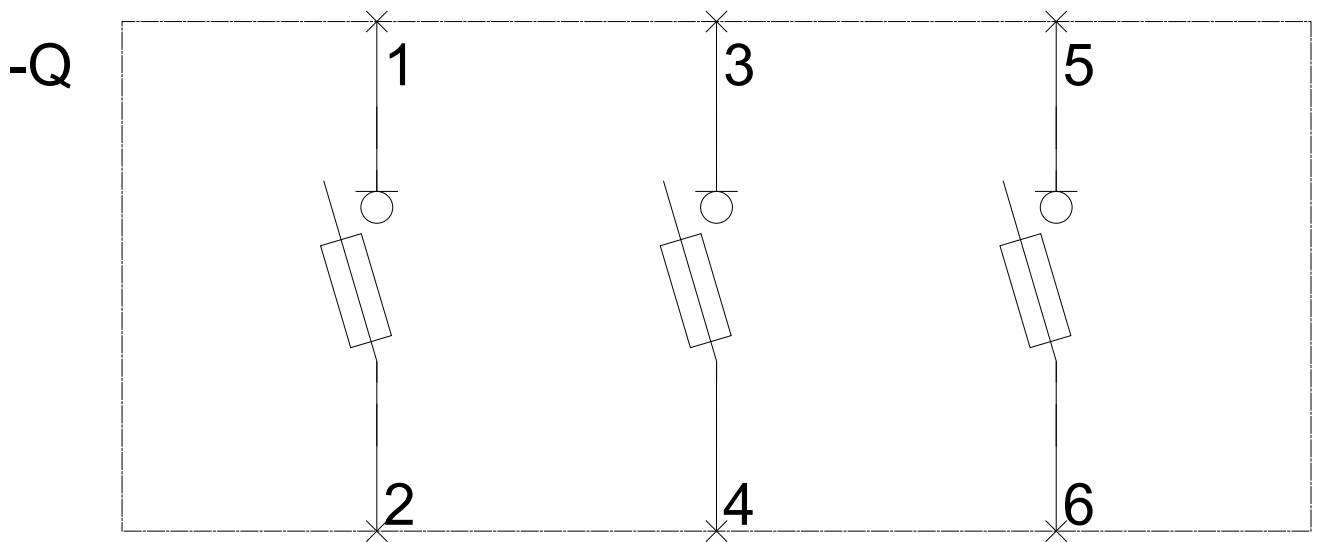
CAX-Online-Generator

<http://www.siemens.com/cax>

Tender specifications

<http://www.siemens.com/specifications>





-CB



