

SETRON, sezionatore sottocarico a fusibili 3NP1, a 3 poli, NH3, 630 A, per montaggio e installazione su piastra di montaggio, morsetto serracavo, Livello di copertura 70mm



Versione	
Marca del prodotto	SETRON
Denominazione del prodotto	Sezionatori sottocarico 3NP1
Esecuzione del prodotto	livello di copertura 70 mm
Esecuzione del controllo fusibili dell'elemento di comando	senza
Esecuzione dell'interruttore sottocarico / Forma verticale	No
Esecuzione del comando di commutazione / Comando motorizzato	No
Dati tecnici generali	
Numero di poli	3
Tecnica costruttiva dell'apparecchio	per montaggio e installazione su piastra di montaggio
Grandezza costruttiva del coltello sezionatore	3 e 2
Grandezza costruttiva della cartuccia fusibile	NH2, NH3
Corrente permanente / a 35 °C / valore nominale	630 A
Corrente di picco limitata / con interruttore chiuso / max. ammissibile	60 kA

Valore di passaggio $I^{**2}t$ , max. / 500 V	5 400 000 A <sup>2</sup> ·s
Fattore di potenza	
• con AC-22 B	0,65
• con AC-23 B	0,35
• con carico capacitivo	-0,25
interruttore di potenza / [nicht versorgt - Grundtyp]	3NP11
Durata di vita meccanica (cicli di manovra) / tip.	1 000
Sistema di fusibili	fusibile NH
Grado di inquinamento	3

## Tensione

Tensione di isolamento	
• valore nominale	690 V
• con grado di inquinamento 3 / valore nominale	690 V
• con grado di inquinamento 2 / valore nominale	1 000 V
Fattore di potenza / con AC-21 B	0,95
Tensione di tenuta a impulso / valore nominale	8 kV
Corrente / con AC / valore nominale	630 A
Tensione di impiego	
• con AC / valore nominale / max.	690 V
• con DC / valore nominale	440 V
• con DC / valore nominale / max.	440 V

## Classe di protezione

Grado di protezione IP	
• con interruttore chiuso / con diaframma o copertura per capocorda	IP40
• con interruttore chiuso / senza diaframma o copertura per capocorda	IP30
• lato frontale	IP40
• aperta	IP20

## Dissipazione

Potenza dissipata [W]	
• con corrente nominale termica convenzionale / senza fusibile / per ogni polo	30 W
• con corrente nominale termica convenzionale / senza fusibile / ogni apparecchio	90 W
• con valore nominale di corrente / con AC / in stato di funzionamento caldo / per ogni polo	78 W
• del fusibile / per ogni fusibile / max.	48 W

## Elettricità

Corrente di impiego	
• con AC-23 B / con 690 V / valore nominale	200 A

• con AC-23 B / con 500 V / valore nominale	500 A
• con AC-23 B / con 400 V / valore nominale	630 A
• con AC-23 B / con 240 V / valore nominale	630 A
• con AC-22 B / con 690 V / valore nominale	500 A
• con AC-22 B / con 500 V / valore nominale	630 A
• con AC-22 B / con 400 V / valore nominale	630 A
• con AC-22 B / con 240 V / valore nominale	630 A
• con AC-21 B / con 690 V / valore nominale	630 A
• con AC-21 B / con 500 V / valore nominale	630 A
• con AC-21 B / con 400 V / valore nominale	630 A
• con AC-21 B / con 240 V / valore nominale	630 A
• con DC-23 B / con 440 V / valore nominale / max.	250 A
• con DC-23 B / con 240 V / valore nominale / max.	400 A
• con DC-23 B / con 120 V / valore nominale / max.	400 A
• con DC-22 B / con 440 V / valore nominale / max.	500 A
• con DC-22 B / con 240 V / valore nominale / max.	630 A
• con DC-22 B / con 120 V / valore nominale / max.	630 A
• con DC-21 B / con 440 V / valore nominale / max.	630 A
• con DC-21 B / con 240 V / valore nominale / max.	630 A
• con DC-21 B / con 120 V / valore nominale / max.	630 A
Corrente permanente	
• valore nominale	630 A
• a 40 °C / valore nominale	610 A
• a 45 °C / valore nominale	575 A
• a 50 °C / valore nominale	555 A
• a 55 °C / valore nominale	530 A
Corrente di picco limitata / con inserzione rapida / max. ammissibile	50 kA
Corrente diretta / I <sub>c</sub> / massimo ammesso	
• 400 V	60 000 A
• 500 V	60 000 A
Valore di passaggio I**2t, max. / 400 V	4 340 000 A <sup>2</sup> ·s
<b>Circuito principale</b>	
Corrente di impiego / con carico capacitivo	

- con 400 V / max.
- con 500 V / max.

72 A

55 A

### Circuito ausiliario

Numero dei contatti CO / per contatti ausiliari	0
Numero dei contatti NC / per contatti ausiliari	0
Numero dei contatti NO / per contatti ausiliari	0

### Opportunità

<b>Idoneità all'impiego</b>	
• Interruttore principale	No
• sezionatore sottocarico	Sì
• Interruttore di OFF DI EMERGENZA	No
• Interruttore di sicurezza	Sì
• interruttore per manutenzione/riparazione	Sì

### Dettagli

Dotazione del prodotto / interblocco	Sì
<b>Parte integrante del prodotto</b>	
• Contatto di segnalazione sgancio	No
• Monitoraggio di mancanza fase	No
• Sganciatore di minima tensione	No
• sganciatore di minima tensione con contatto anticipato	No
Caratteristica del prodotto / piombabile	Sì
<b>Ampliamento del prodotto</b>	
• Blocchetto di contatti ausiliari	Sì
• opzionale	
— Lucchettabilità	Sì
— Comando motorizzato	No
— Monitoraggio di mancanza fase	Sì
— monitoraggio fusibili	Sì
— Sganciatore di tensione	No
— Monitoraggio protezione da sovratensione	Sì

### Funzione del prodotto

<b>Funzione del prodotto</b>	
• monitoraggio fusibili	No
• Monitoraggio protezione da sovratensione	No

### Cortocircuito

• Corrente di cortocircuito condizionata (I <sub>q</sub> ) / valore nominale	50 kA
--	-------

• Corrente di cortocircuito condizionata (I <sub>q</sub> ) / con AC / con 240 V / con inserzione rapida / valore nominale	50 kA
• Corrente di cortocircuito condizionata (I <sub>q</sub> ) / con AC / con 500 V / con inserzione rapida / valore nominale	50 kA
• Corrente di cortocircuito condizionata (I <sub>q</sub> ) / con AC / con 690 V / con inserzione rapida / valore nominale	50 kA
• Corrente di cortocircuito condizionata (I <sub>q</sub> ) / con interruttore chiuso / con AC / con 240 V / valore nominale	100 kA
• Corrente di cortocircuito condizionata (I <sub>q</sub> ) / con interruttore chiuso / con AC / con 500 V / valore nominale	100 kA
• Corrente di cortocircuito condizionata (I <sub>q</sub> ) / con interruttore chiuso / con AC / con 690 V / valore nominale	100 kA

### Connessioni

Disposizione della connessione elettrica / per circuito principale	Altro
Sezione di conduttore collegabile / per contatti principali	
• filo rigido o multifilare	50 ... 300 mm <sup>2</sup>
• filo flessibile / con lavorazione dell'estremità del conduttore	120 ... 240 mm <sup>2</sup>
• multifilare	50 ... 300 mm <sup>2</sup>
Coppia di serraggio / con morsetti a vite	25 ... 25 N·m
Tipo di tecnica di collegamento	Morsetto serracavo
Esecuzione del collegamento elettrico / per circuito principale	morsetti serracavo

### Progettazione meccanica

Altezza	306 mm
Larghezza	249,4 mm
Profondità	138,5 mm
Tipo di fissaggio	piastra di montaggio
Tipo di fissaggio	
• Montaggio su base di fondo	Sì
• Montaggio frontale	No
• Montaggio frontale con fissaggio a 4 fori	No
• Montaggio frontale con fissaggio centrale	No
• montaggio su sbarre	No
Posizione di montaggio	orizzontale/verticale
Peso netto	4,63 kg

- durante l'esercizio
- durante l'immagazzinaggio

-25 ... +55 °C

-50 ... +80 °C

## Certificati

Codice di riferimento

- secondo EN 61346-2
- secondo IEC 81346-2:2009

Q

Q

### General Product Approval

Declaration of  
Conformity

Test Certific-  
ates



CCC



UR



VDE

[Miscellaneous](#)



EG-Konf.

[Type Test Certific-  
ates/Test Report](#)

Test Certific-  
ates

Shipping Approval

[Special Test Certi-  
ficate](#)



LRS

## Ulteriori informazioni

**Information- and Downloadcenter (Cataloghi, Opuscoli,...)**

<http://www.siemens.com/lowvoltage/catalogs>

**Industry Mall (sistema di ordinazione Online)**

<https://mall.industry.siemens.com/mall/it/it/Catalog/product?mlfb=3NP1163-1DA20>

**Service&Support (Manuali, Certificati, Caratteristiche, FAQ, ...)**

<https://support.industry.siemens.com/cs/ww/it/ps/3NP1163-1DA20>

**Banca dati immagini (foto prodotto, disegni dimensionali 2D, modelli 3D, schemi delle connessioni, ...)**

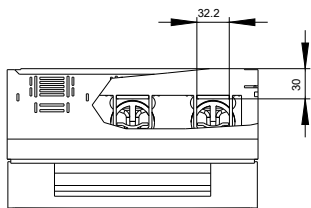
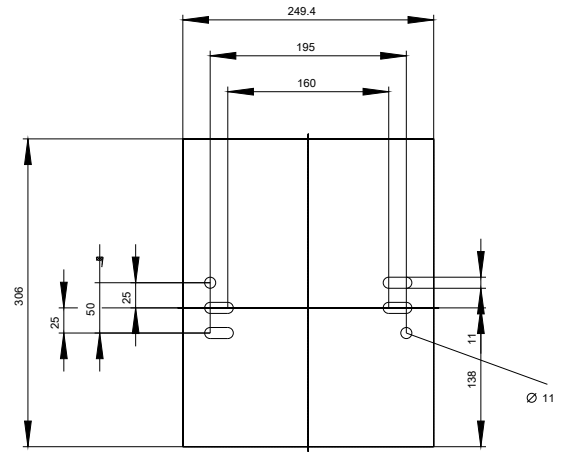
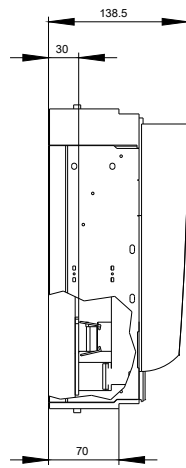
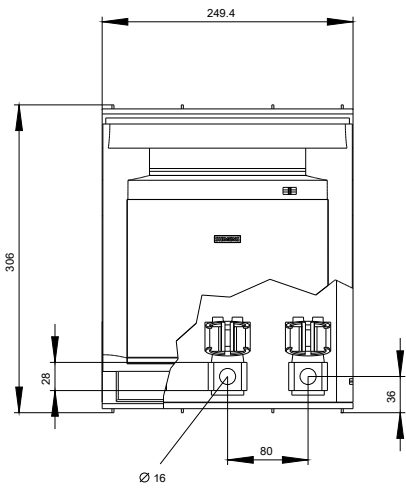
[http://www.automation.siemens.com/bilddb/cax\\_en.aspx?mlfb=3NP1163-1DA20](http://www.automation.siemens.com/bilddb/cax_en.aspx?mlfb=3NP1163-1DA20)

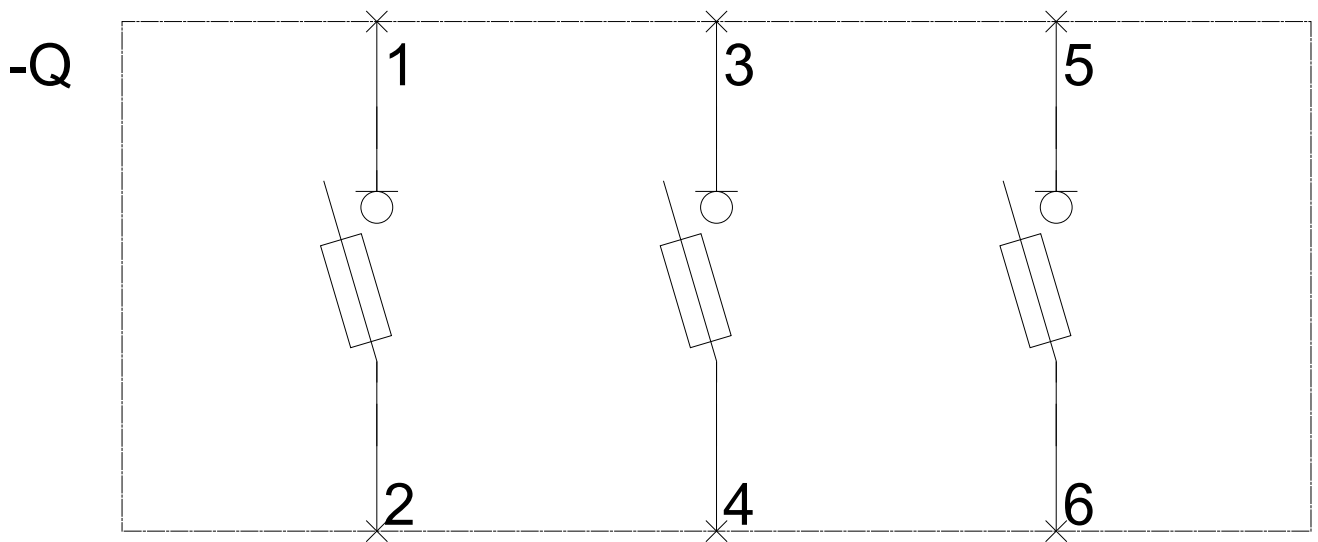
**CAX-Online-Generator**

<http://www.siemens.com/cax>

**Tender specifications**

<http://www.siemens.com/specifications>







**-CB**

