

Unità maniglia con EFM20, per grandezza costruttiva NH00  
accessori per sezionatori sottocarico a fusibili 3NP1



## Versione

Marca del prodotto

SETRON

## Certificati

**General Product Approval**

[Miscellaneous](#)

**Declaration of Conformity**



EG-Konf.

**Test Certificates**

[Type Test Certificates/Test Report](#)

## Ulteriori informazioni

**Information- and Downloadcenter (Cataloghi, Opuscoli,...)**

<http://www.siemens.com/lowvoltage/catalogs>

**Industry Mall (sistema di ordinazione Online)**

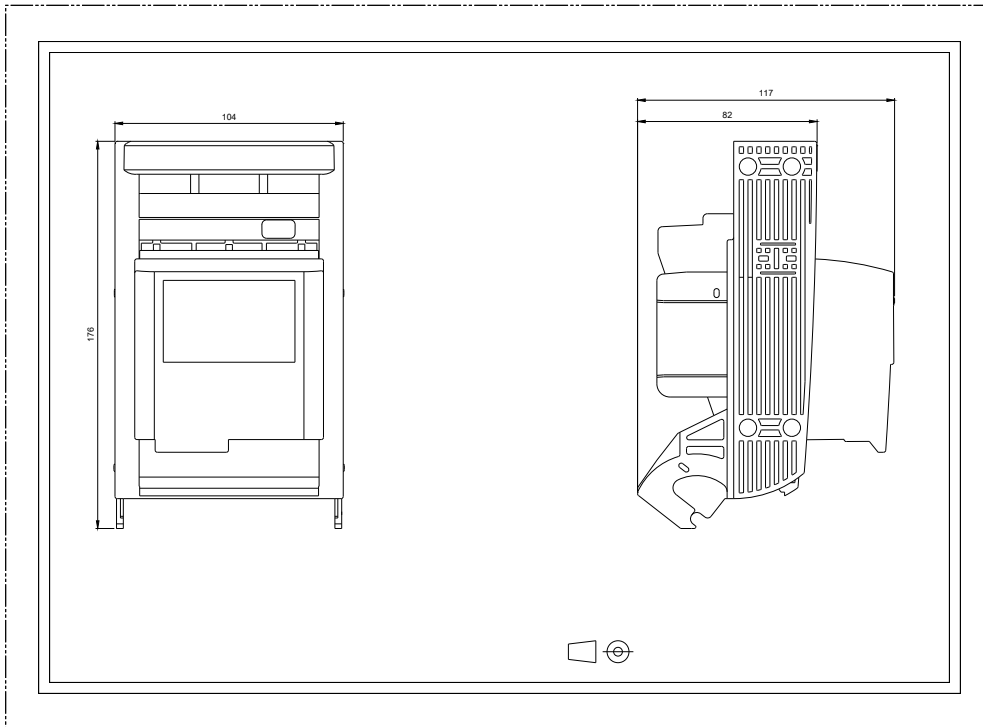
<https://mall.industry.siemens.com/mall/it/it/Catalog/product?mlfb=3NP1933-1GB30>

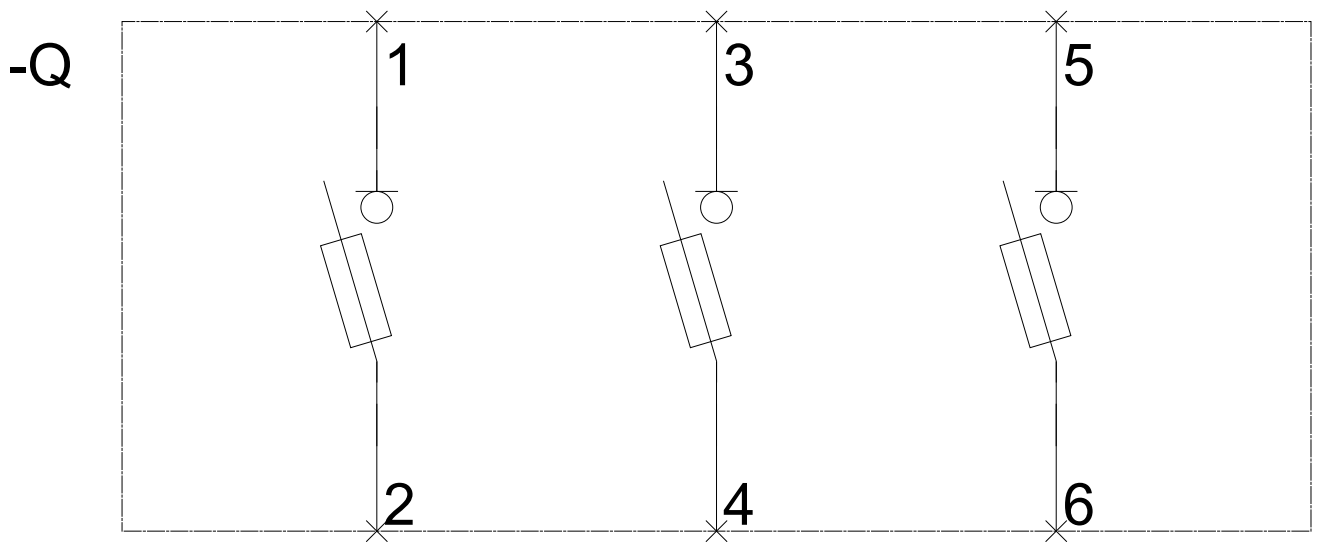
**Service&Support (Manuali, Certificati, Caratteristiche, FAQ, ...)**

<https://support.industry.siemens.com/cs/ww/it/ps/3NP1933-1GB30>

**Banca dati immagini (foto prodotto, disegni dimensionali 2D, modelli 3D, schemi delle connessioni, ...)**

[http://www.automation.siemens.com/bilddb/cax\\_en.aspx?mlfb=3NP1933-1GB30](http://www.automation.siemens.com/bilddb/cax_en.aspx?mlfb=3NP1933-1GB30)





**-CB**

