

Unità maniglia con EFM25, per grandezza costruttiva NH00
accessori per sezionatori sottocarico a fusibili 3NP1



Versione

Marca del prodotto

SETRON

Certificati

General Product Approval

[Miscellaneous](#)

Declaration of Conformity



EG-Konf.

Test Certificates

[Type Test Certificates/Test Report](#)

Ulteriori informazioni

Information- and Downloadcenter (Cataloghi, Opuscoli,...)

<http://www.siemens.com/lowvoltage/catalogs>

Industry Mall (sistema di ordinazione Online)

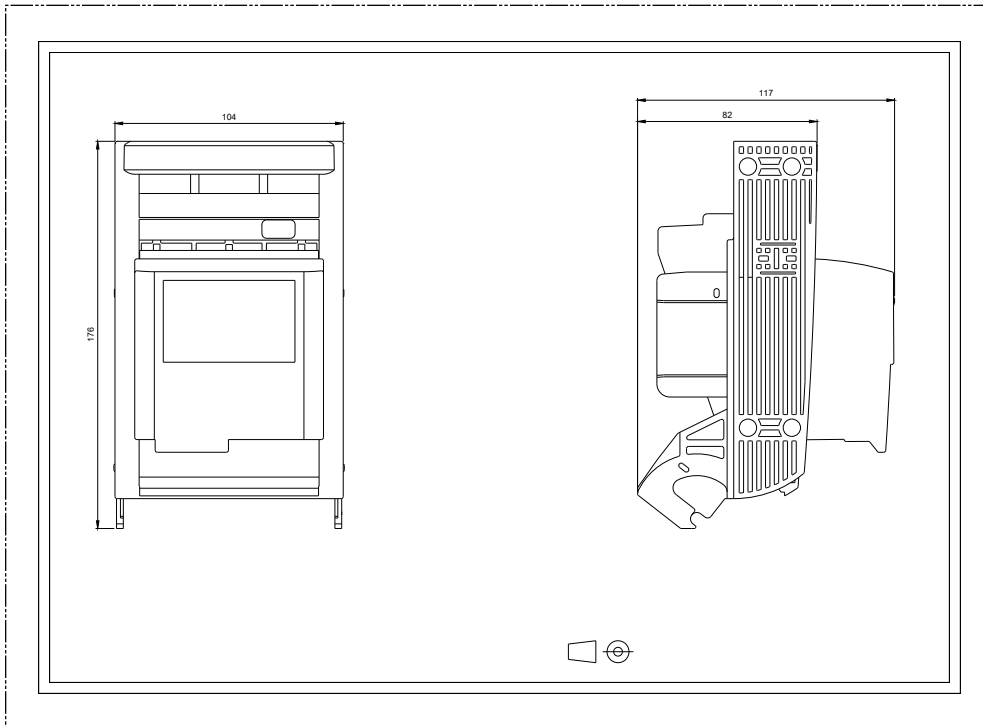
<https://mall.industry.siemens.com/mall/it/it/Catalog/product?mlfb=3NP1933-1GB50>

Service&Support (Manuali, Certificati, Caratteristiche, FAQ, ...)

<https://support.industry.siemens.com/cs/ww/it/ps/3NP1933-1GB50>

Banca dati immagini (foto prodotto, disegni dimensionali 2D, modelli 3D, schemi delle connessioni, ...)

http://www.automation.siemens.com/bilddb/cax_en.aspx?mlfb=3NP1933-1GB50





-CB

