

Portafusibili SITOR 400 A 690 V a 1 polo con attacchi a bullone con dimensione di fissaggio 80 mm



Versione	
Marca del prodotto	SETRON
Denominazione del prodotto	Sistema di fusibili NH
Esecuzione del filetto / della vite di collegamento	M10
Dati tecnici generali	
Numero di poli	1
Categoria di impiego	senza
Tensione di alimentazione	
Corrente / con AC / valore nominale	400 A
Tensione di alimentazione	
• con AC / valore nominale	690 V
• con DC	690 V
Elettricità	
corrente nominale I_n / [nicht versorgt - IEC, DIN/VDE] / [nicht versorgt - bei 40 Cel]	368 A
Dettagli	
Parte integrante del prodotto / Dispositivo di alloggiamento	No

Conessioni

Coppia di serraggio / con morsetti a vite	10 N·m
Esecuzione del collegamento elettrico <ul style="list-style-type: none">• per circuito principale	per montaggio su apposita piastra Attacco a vite

Progettazione meccanica

Altezza	111,7 mm
Larghezza	36 mm
Tipo di fissaggio	incasso fisso
Tipo di fissaggio <ul style="list-style-type: none">• montaggio a cavaliere	No

Certificati

Codice di riferimento <ul style="list-style-type: none">• secondo EN 61346-2• secondo IEC 81346-2:2009	F F
---	--------

Ulteriori informazioni

Information- and Downloadcenter (Cataloghi, Opuscoli,...)

<http://www.siemens.com/lowvoltage/catalogs>

Industry Mall (sistema di ordinazione Online)

<https://mall.industry.siemens.com/mall/it/it/Catalog/product?mlfb=3NH5323>

Service&Support (Manuali, Certificati, Caratteristiche, FAQ, ...)

<https://support.industry.siemens.com/cs/ww/it/ps/3NH5323>

Banca dati immagini (foto prodotto, disegni dimensionali 2D, modelli 3D, schemi delle connessioni, ...)

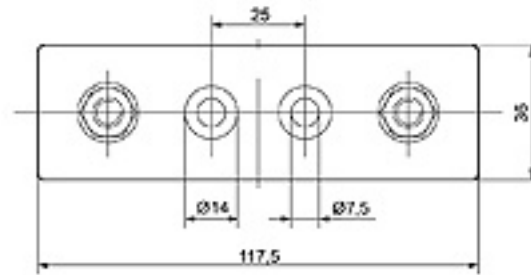
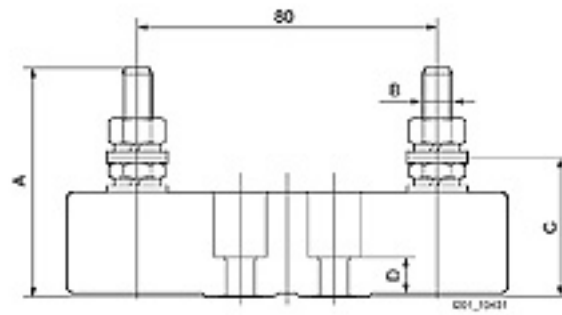
http://www.automation.siemens.com/bilddb/cax_en.aspx?mlfb=3NH5323

CAX-Online-Generator

<http://www.siemens.com/cax>

Tender specifications

<http://www.siemens.com/specifications>



Type	Dimensions			
	A	B	C	D
3NH5023	58	M8	35.5	11
3NH5323	64	M10	38	11