



AS-Interface Adressiergerät V3.0 für Einstellung der Adressen von AS-i Slave Modulen Ein-/Ausgangs-Test und weitere Funktionen AS-i Spezifikation V3.0 M12-Anschlussbuchse mit Adressierleitung 1,5 m (M12-Stecker / Hohlstecker) mit Batterien (4 x 1,5 V LR6)

Allgemeine technische Daten			
Ausführung des Produkts		AS-Interface Adressiergerät	
Stromversorgung		4 Batterien 1,5 V Typ AA (IEC LR6, NEDA 15), die eine Betriebsbereitschaft von mindestens 2500 Geräteadressierungen gewährleisten. Zur Batterieschonung erfolgt eine automatische Abschaltung etwa 1 min nach der letzten Bedienung	
Bemessungsbetriebsstrom Ie	mA	150	
sonstige Hinweise		Lagertemperatur ohne Batterien	
Umgebungsbedingungen			
Umgebungsbedingungen Relative Luftfeuchte		max. 75 %, Betauung auszuschließen	
Umgebungstemperatur			
• während Betrieb	°C	0 ... 55	
• während Lagerung	°C	-20 ... +55	
Schutzart			
• Gerät		IP50	
• Anschlussbuchse		IP20	
Einsatzbedingungen		nur in Innenräumen	
Mechanische Daten			
Breite	mm	84	
Höhe	mm	195	
Tiefe	mm	35	
Anschluss		über M12-Buchse: Pin1=AS-i+; Pin3=AS-i-	
Approbationen/ Zertifikate			
allgemeine Produktzulassung	EMV (Elektromagnetische Verträglichkeit)	Konformitätserklärung	Marine / Schiffbau

[Bestätigungen](#)



[UK-Konformitätserklärung](#)



Marine / Schiffbau

Sonstige

Gefahrgut



[Bestätigungen](#)

[Transport Information](#)

Weitere Informationen

Information- and Downloadcenter (Kataloge, Broschüren,...)

<https://www.siemens.de/ic10>

Industry Mall (Online-Bestellsystem)

<https://mall.industry.siemens.com/mall/de/de/Catalog/product?mfb=3RK1904-2AB02>

CAX-Online-Generator

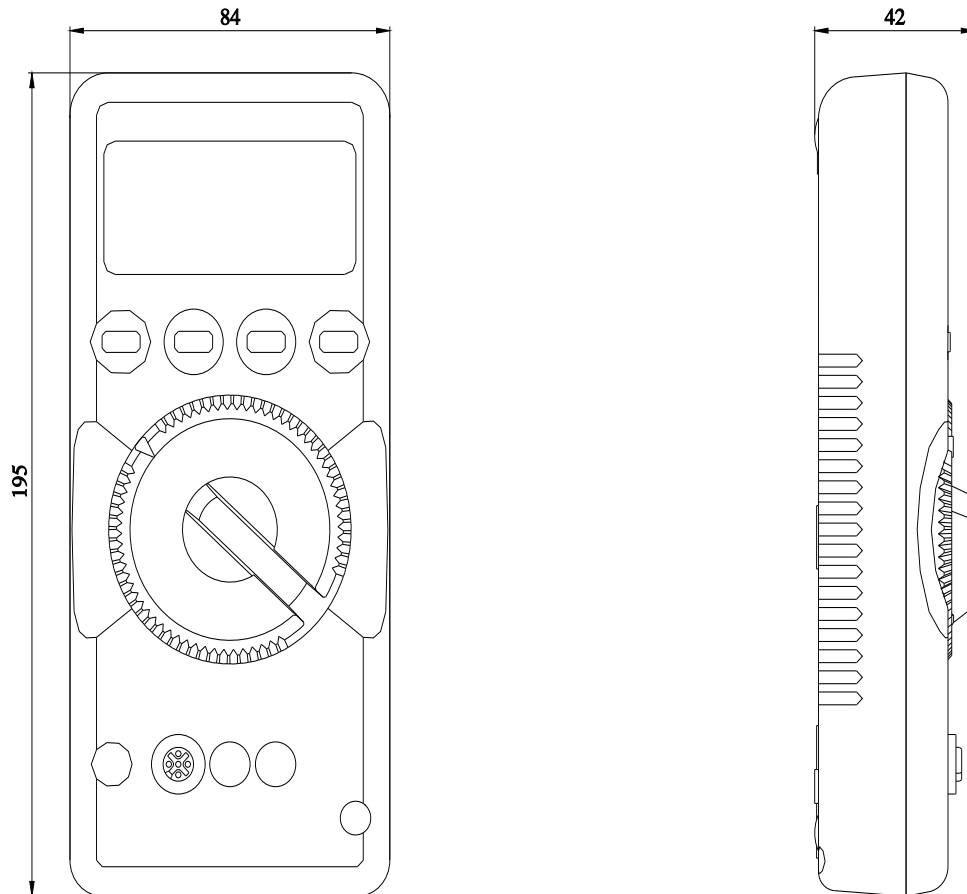
<http://support.automation.siemens.com/WW/CAXorder/default.aspx?lang=de&mfb=3RK1904-2AB02>

Service&Support (Handbücher, Betriebsanleitungen, Zertifikate, Kennlinien, FAQs,...)

<https://support.industry.siemens.com/cs/ww/de/ps/3RK1904-2AB02>

Bilddatenbank (Produktfotos, 2D-Maßzeichnungen, 3D-Modelle, Geräteschaltpläne, EPLAN Makros, ...)

http://www.automation.siemens.com/bilddb/cax_de.aspx?mfb=3RK1904-2AB02&lang=de



letzte Änderung:

23.12.2020 