

cartuccia fusibile NH, NH2, In: 355 A, gG, Un AC: 500 V, Un DC: 440 V, segnalatore di intervento frontale, attacchi sotto tensione



Versione	
Marca del prodotto	SETRON
Denominazione del prodotto	Cartuccia fusibile NH
Esecuzione del prodotto	con contatti a coltello
Esecuzione dell'indicatore di fusione	Segnalatore di intervento frontale
Esecuzione del contatto di commutazione	esenti da corrosione, argentati
Esecuzione della cartuccia fusibile	Cartuccia fusibile NH
Dati tecnici generali	
Grandezza costruttiva del sistema di fusibili / secondo EN 60269-1	NH2
Classe di impiego della cartuccia fusibile	gG
interruttore di potenza / [nicht versorgt - Grundtyp]	3NA3
Tipo di tensione	AC/DC
Corrente / con AC / valore nominale	355 A
Tensione di alimentazione	
• con AC / valore nominale	500 V
• con DC	440 V
Classe di protezione	

Grado di protezione IP	IP20, con conduttori collegati
Capacità di commutazione	
Potere di interruzione corrente	
<ul style="list-style-type: none"> • con DC / secondo IEC 60947-2 / valore nominale 	25 kA
<ul style="list-style-type: none"> • secondo IEC 60947-2 / valore nominale 	120 kA
Dissipazione	
Potenza dissipata [W]	26 W
Potenza dissipata [W] / con valore nominale di corrente / con AC / in stato di funzionamento caldo / per ogni polo	26 W
Elettricità	
corrente nominale I_n / [nicht versorgt - IEC, DIN/VDE] / [nicht versorgt - bei 40 Cel]	337,25 A
Curva caratteristica di limitazione della corrente n. / energia passante	DE_3NA_2_500_gG_355
Progettazione meccanica	
Larghezza	
<ul style="list-style-type: none"> • della custodia 	57,8 mm
Posizione di montaggio	qualsiasi, preferibilmente verticale
Peso netto	665 g
Condizioni ambientali	
Temperatura ambiente	-5 ... +40 °C
<ul style="list-style-type: none"> • durante l'immagazzinaggio 	Umidità relativa 90% a 20 °C
Categoria ambientale	-20 ... +50 con...ità relativa
Certificati	
Codice di riferimento	
<ul style="list-style-type: none"> • secondo EN 61346-2 	F
<ul style="list-style-type: none"> • secondo IEC 81346-2:2009 	F

General Product Approval	Declaration of Conformity	Test Certificates			Shipping Approval
---------------------------------	----------------------------------	--------------------------	--	--	--------------------------



CSA



EG-Konf.

[Type Test Certificates/Test Report](#)

[Special Test Certificate](#)

[Miscellaneous](#)



GL

other

[Environmental Confirmations](#)

[Miscellaneous](#)

Ulteriori informazioni

Information- and Downloadcenter (Cataloghi, Opuscoli,...)

<http://www.siemens.com/lowvoltage/catalogs>

Industry Mall (sistema di ordinazione Online)

<https://mall.industry.siemens.com/mall/it/it/Catalog/product?mlfb=3NA3254>

Service&Support (Manuali, Certificati, Caratteristiche, FAQ, ...)

<https://support.industry.siemens.com/cs/ww/it/ps/3NA3254>

Banca dati immagini (foto prodotto, disegni dimensionali 2D, modelli 3D, schemi delle connessioni, ...)

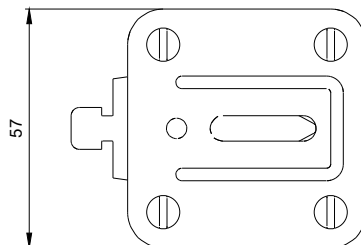
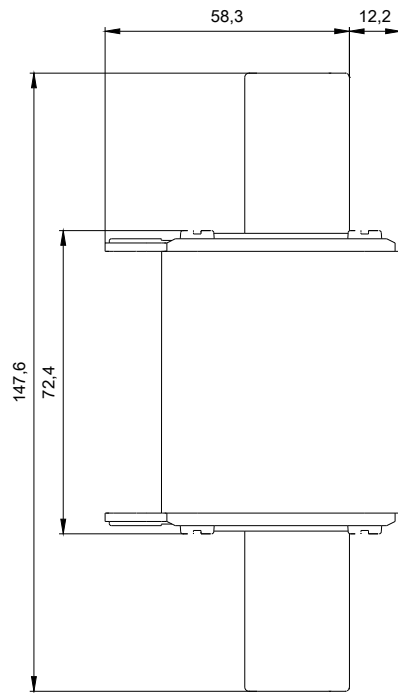
http://www.automation.siemens.com/bilddb/cax_en.aspx?mlfb=3NA3254

CAX-Online-Generator

<http://www.siemens.com/cax>

Tender specifications

<http://www.siemens.com/specifications>



1

-F1



2

