

contattore di potenza, AC-3 500 A, 250 kW / 400 V bobina AC 50/60 Hz e DC 200-277 V x (0,8-1,1) ingresso PLC F DC 24V a 3 poli grandezza costruttiva S12 contatti ausiliari 2 NO + 2 NC circuito princ.: sbarra circuito di comando e circuito ausiliario: morsetto a vite



Marca del prodotto	SIRIUS
Denominazione del prodotto	Contattore di potenza
Designazione del tipo di prodotto	3RT1
Dati tecnici generali	
Grandezza costruttiva del contattore	S12
Ampliamento del prodotto	
<ul style="list-style-type: none"> Modulo funzionale per la comunicazione 	No
<ul style="list-style-type: none"> Blocchetto di contatti ausiliari 	Sì
Tensione di tenuta a impulso	
<ul style="list-style-type: none"> del circuito principale valore nominale 	8 kV
<ul style="list-style-type: none"> del circuito ausiliario valore nominale 	6 kV
Tensione max. ammissibile per separazione sicura	
<ul style="list-style-type: none"> tra bobina e contatti principali secondo EN 60947-1 	690 V
Grado di protezione IP	
<ul style="list-style-type: none"> lato frontale 	IP00; IP20 sul lato frontale con copertura / morsetto serracavo
<ul style="list-style-type: none"> del morsetto di collegamento 	IP00
Resistenza agli urti con colpo ad onda rettangolare	
<ul style="list-style-type: none"> con AC 	8,5g / 5 ms, 4,2g / 10 ms

• con DC	8,5g / 5 ms, 4,2g / 10 ms
Resistenza agli urti con colpo ad onda sinusoidale	
• con AC	13,4g / 5 ms, 6,5g / 10 ms
• con DC	13,4g / 5 ms, 6,5g / 10 ms
Durata di vita meccanica (cicli di manovra)	
• del contattore tip.	10 000 000
• del contattore con blocchetto di contatti ausiliari montato compatibile con l'elettronica tip.	5 000 000
• del contattore con blocchetto di contatti ausiliari montato tip.	10 000 000
Codice di riferimento secondo DIN 40719 con ampliamento secondo IEC 204-2 secondo IEC 750	K
Codice di riferimento secondo IEC 81346-2:2009	Q

Condizioni ambientali

Altitudine di installazione per altitudine s.l.m.	
• max.	2 000 m
Temperatura ambiente	
• durante l'esercizio	-25 ... +60 °C
• durante l'immagazzinaggio	-55 ... +80 °C

Circuito elettrico principale

Numero di poli per circuito principale	3
Numero dei contatti NO per contatti principali	3
• Tensione di impiego con AC-3 valore nominale max.	1 000 V
Corrente di impiego	
• con AC-1 con 400 V	
— con temperatura ambiente di 40 °C valore nominale	610 A
• con AC-1	
— fino a 690 V con temperatura ambiente di 40 °C valore nominale	610 A
— fino a 690 V con temperatura ambiente di 60 °C valore nominale	550 A
— fino a 1000 V con temperatura ambiente di 40 °C valore nominale	200 A
— fino a 1000 V con temperatura ambiente di 60 °C valore nominale	200 A
• con AC-2 con 400 V valore nominale	500 A
• con AC-3	
— con 400 V valore nominale	500 A
— con 500 V valore nominale	500 A
— con 690 V valore nominale	450 A

— con 1000 V valore nominale	180 A
• con AC-4 con 400 V valore nominale	430 A
• in AC-5a fino a 690 V valore nominale	536 A
• in AC-5b fino a 400 V valore nominale	415 A
• in AC-6a	
— fino a 230 V con valore di picco di corrente n=20 valore nominale	404 A
— fino a 400 V con valore di picco di corrente n=20 valore nominale	404 A
— fino a 500 V con valore di picco di corrente n=20 valore nominale	404 A
— fino a 690 V con valore di picco di corrente n=20 valore nominale	404 A
— fino a 1000 V con valore di picco di corrente n=20 valore nominale	180 A
• in AC-6a	
— fino a 230 V con valore di picco di corrente n=30 valore nominale	270 A
— fino a 400 V con valore di picco di corrente n=30 valore nominale	270 A
— fino a 500 V con valore di picco di corrente n=30 valore nominale	270 A
— fino a 690 V con valore di picco di corrente n=30 valore nominale	270 A
— fino a 1000 V con valore di picco di corrente n=30 valore nominale	180 A
Sezione minima nel circuito principale	
• con valore nominale AC-1 max.	370 mm ²
Corrente di impiego per ca. 200000 cicli di manovra con AC-4	
• con 400 V valore nominale	175 A
• con 690 V valore nominale	150 A
Corrente di impiego	
• per 1 via di corrente con DC-1	
— con 24 V valore nominale	400 A
— con 110 V valore nominale	33 A
— con 220 V valore nominale	3,8 A
— con 440 V valore nominale	0,9 A
— con 600 V valore nominale	0,6 A
• con 2 vie di corrente in serie con DC-1	
— con 24 V valore nominale	400 A
— con 110 V valore nominale	400 A
— con 220 V valore nominale	400 A

— con 440 V valore nominale	4 A
— con 600 V valore nominale	2 A
• con 3 vie di corrente in serie con DC-1	
— con 24 V valore nominale	400 A
— con 110 V valore nominale	400 A
— con 220 V valore nominale	400 A
— con 440 V valore nominale	11 A
— con 600 V valore nominale	5,2 A
Corrente di impiego	
• per 1 via di corrente con DC-3 con DC-5	
— con 24 V valore nominale	400 A
— con 110 V valore nominale	3 A
— con 220 V valore nominale	0,6 A
— con 440 V valore nominale	0,18 A
— con 600 V valore nominale	0,125 A
• con 2 vie di corrente in serie con DC-3 con DC-5	
— con 24 V valore nominale	400 A
— con 110 V valore nominale	400 A
— con 220 V valore nominale	2,5 A
— con 440 V valore nominale	0,65 A
— con 600 V valore nominale	0,37 A
• con 3 vie di corrente in serie con DC-3 con DC-5	
— con 24 V valore nominale	400 A
— con 110 V valore nominale	400 A
— con 220 V valore nominale	400 A
— con 440 V valore nominale	1,4 A
— con 600 V valore nominale	0,75 A
Potenza di impiego	
• con AC-1	
— con 230 V a 60 °C valore nominale	208 kW
— con 400 V valore nominale	362 kW
— con 400 V a 60 °C valore nominale	362 kW
— con 690 V valore nominale	610 kW
— con 690 V a 60 °C valore nominale	624 kW
— con 1000 V a 60 °C valore nominale	329 kW
• con AC-2 con 400 V valore nominale	250 kW
• con AC-3	
— con 230 V valore nominale	160 kW
— con 400 V valore nominale	250 kW

— con 500 V valore nominale	315 kW
— con 690 V valore nominale	400 kW
— con 1000 V valore nominale	250 kW
Potenza di impiego per ca. 200000 cicli di manovra con AC-4	
• con 400 V valore nominale	98 kW
• con 690 V valore nominale	148 kW
Frequenza di manovra a vuoto	
• con AC	500 1/h
• con DC	500 1/h
Frequenza di commutazione	
• con AC-1 max.	350 1/h
• con AC-2 max.	200 1/h
• con AC-3 max.	350 1/h
• con AC-4 max.	130 1/h

Circuito di comando/ Comando	
Tipo di tensione della tensione di alimentazione di comando	AC/DC
Tensione di alimentazione di comando con AC	
• a 50 Hz valore nominale	200 ... 277 V
• a 60 Hz valore nominale	200 ... 277 V
Tensione di alimentazione di comando con DC	
• valore nominale	200 ... 277 V
Tipo di ingresso del controllore PLC secondo IEC 60947-1	Typ 1
Corrente assorbita dell'ingresso del controllore PLC secondo IEC 60947-1 max.	14 mA
Tensione dell'ingresso del controllore PLC valore nominale	24 V
Fattore campo di lavoro della tensione dell'ingresso del controllore PLC	0,8 ... 1,1
Fattore campo di lavoro valore nominale tensione di alimentazione di comando della bobina magnetica con DC	
• valore iniziale	0,8
• Valore finale	1,1
Fattore campo di lavoro valore nominale tensione di alimentazione di comando della bobina magnetica con AC	
• a 50 Hz	0,8 ... 1,1
• a 60 Hz	0,8 ... 1,1
Esecuzione del limitatore di sovratensione	con varistore
Potenza di attrazione apparente della bobina magnetica con AC	

• a 50 Hz	750 V·A
Fattore di potenza induttivo per potenza di attrazione della bobina	
• a 50 Hz	0,8
Potenza di ritenuta apparente della bobina magnetica con AC	
• a 50 Hz	7 V·A
Fattore di potenza induttivo con potenza di ritenuta della bobina	
• a 50 Hz	0,8
Potenza di attrazione della bobina magnetica con DC	800 W
Potenza di ritenuta della bobina magnetica con DC	3,6 W
Ritardo di chiusura	
• con AC	60 ... 75 ms
• con DC	60 ... 75 ms
Ritardo di apertura	
• con AC	115 ... 130 ms
• con DC	115 ... 130 ms
Tempo di ripristino dopo una mancanza della tensione di rete tip.	2 s
Durata dell'arco	10 ... 15 ms
Esecuzione del comando del comando di commutazione	Ingresso fail-safe di PLC (F-PLC-IN)

Circuito elettrico ausiliario

Numero dei contatti NC per contatti ausiliari	
• con commutazione istantanea	2
Numero dei contatti NO per contatti ausiliari	
• con commutazione istantanea	2
Corrente di impiego con AC-12 max.	10 A
Corrente di impiego con AC-15	
• con 230 V valore nominale	6 A
• con 400 V valore nominale	3 A
• con 500 V valore nominale	2 A
• con 690 V valore nominale	1 A
Corrente di impiego con DC-12	
• con 24 V valore nominale	10 A
• con 48 V valore nominale	6 A
• con 60 V valore nominale	6 A
• con 110 V valore nominale	3 A
• con 125 V valore nominale	2 A
• con 220 V valore nominale	1 A
• con 600 V valore nominale	0,15 A
Corrente di impiego con DC-13	

• con 24 V valore nominale	10 A
• con 48 V valore nominale	2 A
• con 60 V valore nominale	2 A
• con 110 V valore nominale	1 A
• con 125 V valore nominale	0,9 A
• con 220 V valore nominale	0,3 A
• con 600 V valore nominale	0,1 A
Affidabilità di contatto dei contatti ausiliari	un'inserzione errata ogni 100 mln. (17 V, 1 mA)

Dati nominali UL/CSA

Corrente a pieno carico (FLA) per motore trifase	
• con 480 V valore nominale	477 A
• con 600 V valore nominale	472 A
Potenza meccanica erogata [hp]	
• per motore trifase	
— con 200/208 V valore nominale	150 hp
— con 220/230 V valore nominale	200 hp
— con 460/480 V valore nominale	400 hp
— con 575/600 V valore nominale	500 hp
Caricabilità dei contatti dei contatti ausiliari secondo UL	A600 / P600

Protezione da cortocircuito

Esecuzione della cartuccia fusibile	
• per protezione da cortocircuito del circuito principale	
— con tipo di assegnazione 1 necessario	gG: 630 A (690 V, 100 kA)
— con tipo di assegnazione 2 necessario	gG: 500 A (690 V, 100 kA), aM: 500 A (690 V, 50 kA), BS88: 500 A (415 V, 50 kA)
• per protezione da cortocircuito dei blocchetti di contatti ausiliari necessario	gG: 10 A (500 V, 1 kA)

Montaggio/ Fissaggio/ Dimensioni

Posizione di montaggio	con piano di montaggio verticale ruotabile a +/-90°, con piano di montaggio verticale inclinabile a +/- 22.5° in avanti e indietro
Tipo di fissaggio	fissaggio a vite
• montaggio in fila	Sì
Altezza	214 mm
Larghezza	160 mm
Profondità	225 mm
Distanza da rispettare	
• per il montaggio in fila	
— in avanti	20 mm
— verso l'alto	10 mm
— verso il basso	10 mm

— di lato	0 mm
• da componenti messi a terra	
— in avanti	20 mm
— verso l'alto	10 mm
— di lato	10 mm
— verso il basso	10 mm
• da componenti in tensione	
— in avanti	20 mm
— verso l'alto	10 mm
— verso il basso	10 mm
— di lato	10 mm

Conessioni /Morsetti

Esecuzione del collegamento elettrico	
• per circuito principale	Sbarra di collegamento
• per circuito ausiliario e di comando	morsetti a vite
• sul contattore per contatti ausiliari	Morsetti a vite
• della bobina magnetica	Morsetti a vite
Tipo di sezioni di conduttore collegabili	
• con conduttori AWG per contatti principali	2/0 ... 500 kcmil
Sezione di conduttore collegabile per contatti principali	
• multifilare	70 ... 240 mm ²
Sezione di conduttore collegabile per contatti ausiliari	
• filo rigido o multifilare	0,5 ... 4 mm ²
• filo flessibile con lavorazione dell'estremità del conduttore	0,5 ... 2,5 mm ²
Tipo di sezioni di conduttore collegabili	
• per contatti ausiliari	
— filo rigido	2x (0,5 ... 1,5 mm ²), 2x (0,75 ... 2,5 mm ²), max. 2x (0,75 ... 4 mm ²)
— filo rigido o multifilare	2x (0,5 ... 1,5 mm ²), 2x (0,75 ... 2,5 mm ²), max. 2x (0,75 ... 4 mm ²)
— filo flessibile con lavorazione dell'estremità del conduttore	2x (0,5 ... 1,5 mm ²), 2x (0,75 ... 2,5 mm ²)
• con conduttori AWG per contatti ausiliari	2x (20 ... 16), 2x (18 ... 14), 1x 12
Numero AWG come sezione di conduttore collegabile codificata	
• per contatti ausiliari	18 ... 14


Sicurezza

Tipo di dispositivo di sicurezza secondo IEC 61508-2	Tipo B
Valore B10	
• per alto tasso di richiesta secondo SN 31920	1 000 000
Livello di integrità di sicurezza (SIL) secondo IEC 61508	2

Limite SIL richiesto (sistema parziale) secondo EN 62061	2
Performance Level (PL) secondo EN ISO 13849-1	c
Categoria secondo EN ISO 13849-1	2
Categoria di arresto secondo EN 60204-1	0
Funzione del prodotto	
• Contatto speculare secondo IEC 60947-4-1	Si
• guida forzata secondo IEC 60947-5-1	No
PFHD per alto tasso di richiesta secondo EN 62061	0,00000045 1/h
PFDavg per basso tasso di richiesta secondo IEC 61508	0,007
MTBF	75 y
HFT secondo IEC 61508	0
Valore T1 per intervallo di proof test o durata d'utilizzo secondo IEC 61508	20 y
Protezione da contatto contro la folgorazione	a prova di dito con contatto verticale dal davanti secondo IEC 60529

Certificati/ Approvazioni

General Product Approval	EMC	Functional Safety/Safety of Machinery
 CCC	 CSA	 UL
 EAC		 RCM
Type Examination Certificate		

Declaration of Conformity	Test Certificates	other
 EG-Konf.	Miscellaneous Special Test Certificates	Type Test Certificates/Test Report Confirmation Miscellaneous

Railway
Special Test Certificates

Ulteriori informazioni

Information- and Downloadcenter (Cataloghi, Opuscoli,...)

www.siemens.com/sirius/catalogs

Industry Mall (sistema di ordinazione Online)

<https://mall.industry.siemens.com/mall/it/it/Catalog/product?mfb=3RT1076-6SP36>

Generatore CAx online

<http://support.automation.siemens.com/WW/CAXorder/default.aspx?lang=en&mlfb=3RT1076-6SP36>

Service&Support (Manuali, Certificati, Caratteristiche, FAQ, ...)

<https://support.industry.siemens.com/cs/ww/it/ps/3RT1076-6SP36>

Banca dati immagini (foto prodotto, disegni dimensionali 2D, modelli 3D, schemi delle connessioni, macro EPLAN...)

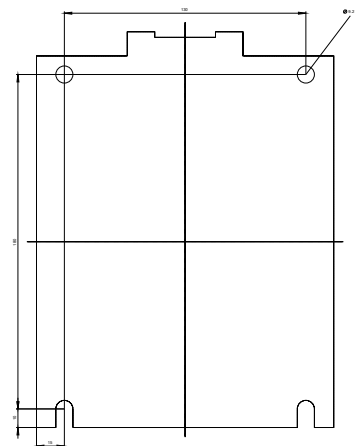
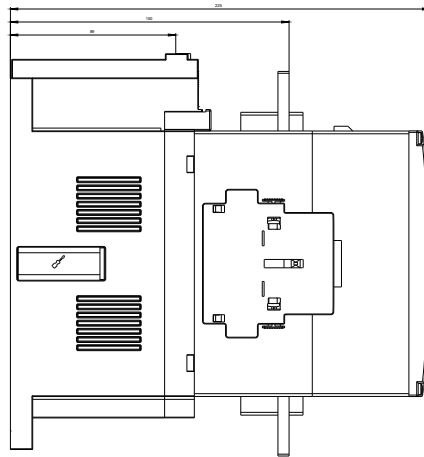
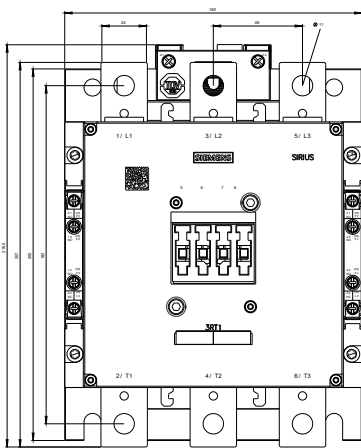
http://www.automation.siemens.com/bilddb/cax_de.aspx?mlfb=3RT1076-6SP36&lang=en

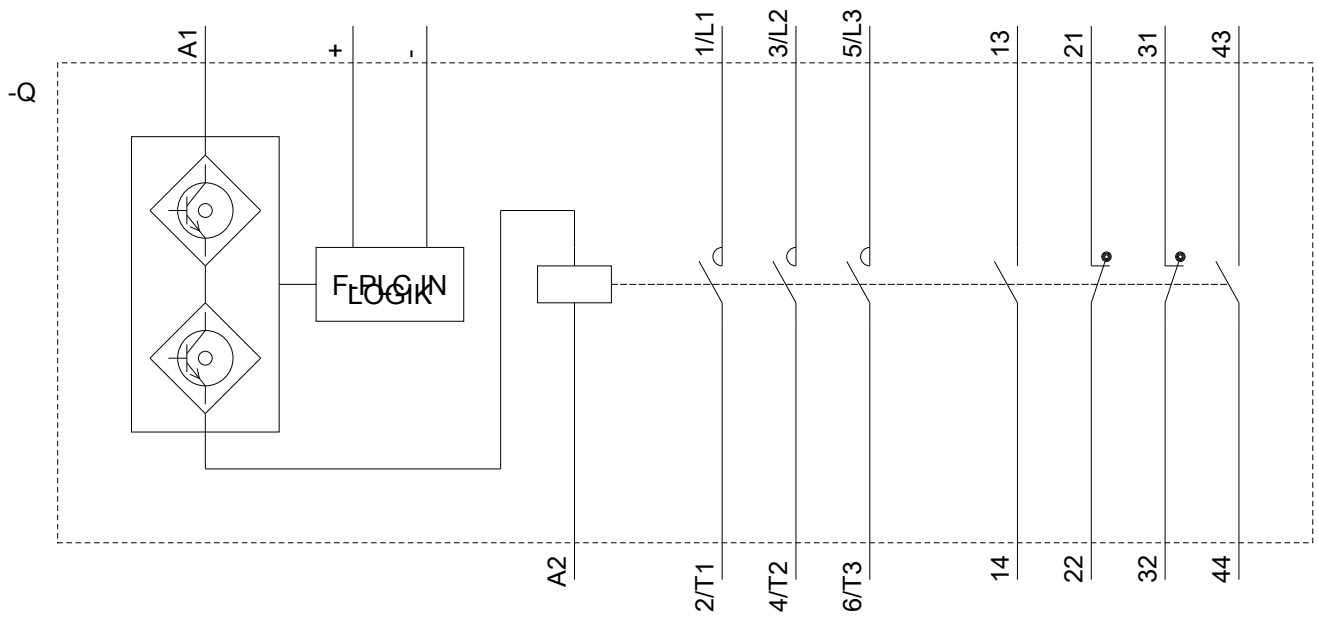
Caratteristica: Comportamento di sgancio, I²t, Corrente di interruzione limitata

<https://support.industry.siemens.com/cs/ww/en/ps/3RT1076-6SP36/char>

Ulteriori curve caratteristiche (ad es. durata di vita elettrica, frequenza di manovra)

<http://www.automation.siemens.com/bilddb/index.aspx?view=Search&mlfb=3RT1076-6SP36&objectype=14&gridview=view1>





Ultima modifica:

04/09/2019