



Schlüsselschalter RONIS, 22 mm, rund, Kunststoff mit Metallfrontring, Schließ-Nr. SB30, mit 2 Schlüsseln, 2 Schaltstellungen O-I, verrastend, Schaltwinkel 90°, 10:30h/13:30h, Schlüsselabzug O, mögliche Sonderschließungen: SB31, 421, 455

Produkt-Markename	SIRIUS ACT
Produkt-Bezeichnung	Schlüsselschalter
Ausführung des Produkts	Betätigungs-/Meldeelement
Produkttyp-Bezeichnung	3SU1
Produktlinie	Kunststoff mit Metallfrontring, matt, 22 mm
Hersteller-Artikelnummer des mitgelieferten Schlüssels	3SU1950-0FB80-0AA0
Betätigungselement	
Funktionsweise des Betätigungselements	verrastend, 90° (10:30h/13:30h)
Produktweiterung optional Leuchtmittel	Nein
Farbe	
• des Betätigungselements	silber
Material des Betätigungselements	Metall
Form des Betätigungselements	Schlüssel
Außendurchmesser des Betätigungselements	29,5 mm
Anzahl der Schaltstellungen	2
Schalterstellung für Schlüsselabzug	O
Schaltwinkel	
• nach rechts	90°
Fabrikat des Schlosses	RONIS
Schlüsselnummer	SB30
Frontring	
Produktbestandteil Frontring	Ja
Ausführung des Frontrings	Standard
Material des Frontrings	Metall matt
Farbe des Frontrings	sandgrau
Allgemeine technische Daten	
Schutzart IP	IP66, IP67, IP69(IP69K)
• der Anschlussklemme	IP20
Schutzart NEMA	1, 2, 3, 3R, 4, 4X, 12, 13
Schockfestigkeit	
• gemäß IEC 60068-2-27	Sinushalbwelle 15g / 11 ms
• für Bahnanwendungen gemäß DIN EN 61373	Kategorie 1, Klasse B
Schwingfestigkeit	
• gemäß IEC 60068-2-6	10 ... 500 Hz: 5g
• für Bahnanwendungen gemäß DIN EN 61373	Kategorie 1, Klasse B
Schalzhäufigkeit maximal	1 800 1/h
mechanische Lebensdauer (Schaltspiele) typisch	1 000 000
Referenzkennzeichen gemäß IEC 81346-2:2009	S

RoHS-Richtlinie (Datum)	10/01/2014
Umgebungsbedingungen	
Umgebungstemperatur	
• während Betrieb	-25 ... +70 °C
• während Lagerung	-40 ... +80 °C
Umweltkategorie während Betrieb gemäß IEC 60721	3M6, 3S2, 3B2, 3C3, 3K6 (bei relativer Luftfeuchtigkeit von 10 ... 95 %)

Einbau/ Befestigung/ Abmessungen	
Höhe	29,5 mm
Breite	29,5 mm
Form der Einbauöffnung	rund
Einbaudurchmesser	22,3 mm
positive Toleranz des Einbaudurchmessers	0,4 mm
Einbauhöhe	49,4 mm
Einbaubreite	29,5 mm
Einbautiefe	25,4 mm

Approbationen/ Zertifikate	
allgemeine Produktzulassung	Konformitätserklärung



[Bestätigungen](#)



EG-Konf.

[UK-Konformitätserklärung](#)

Prüfbescheinigungen	Marine / Schiffbau
----------------------------	---------------------------

[Typprüfbescheinigung/Werkzeugnis](#)

[spezielle Prüfbescheinigungen](#)



ABS



LRS



PRS



RINA

Marine / Schiffbau	Sonstige
---------------------------	-----------------



[Bestätigungen](#)

Weitere Informationen

Information- and Downloadcenter (Kataloge, Broschüren,...)

<https://www.siemens.de/ic10>

Industry Mall (Online-Bestellsystem)

<https://mall.industry.siemens.com/mall/de/de/Catalog/product?mlfb=3SU1030-4BF01-0AA0>

CAX-Online-Generator

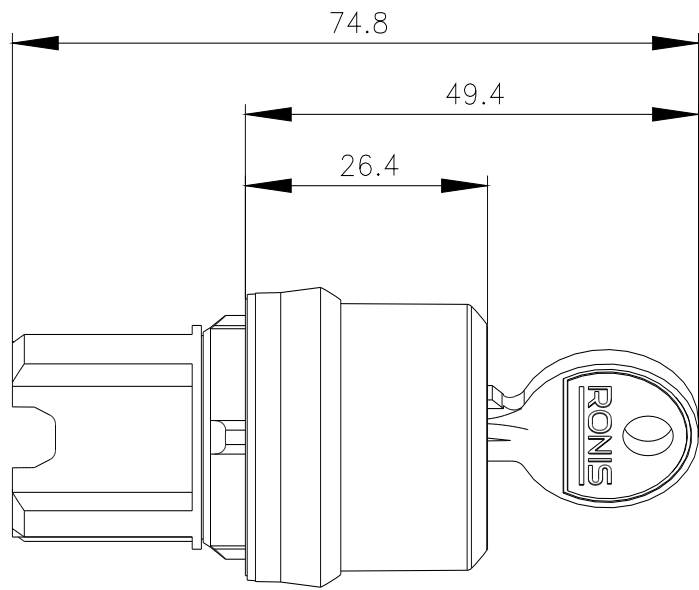
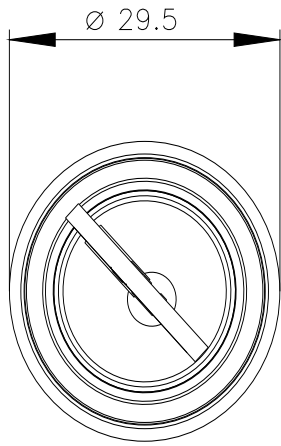
<http://support.automation.siemens.com/WW/CAXorder/default.aspx?lang=de&mlfb=3SU1030-4BF01-0AA0>

Service&Support (Handbücher, Betriebsanleitungen, Zertifikate, Kennlinien, FAQs,...)

<https://support.industry.siemens.com/cs/ww/de/ps/3SU1030-4BF01-0AA0>

Bilddatenbank (Produktfotos, 2D-Maßzeichnungen, 3D-Modelle, Geräteschaltpläne, EPLAN Makros, ...)

http://www.automation.siemens.com/bilddb/cax_de.aspx?mlfb=3SU1030-4BF01-0AA0&lang=de



letzte Änderung:

22.01.2022 