

interruttore di posizione custodia in plastica 40 mm secondo DIN EN 50041 collegamento apparecchio 1 x (M20 x 1,5) contatti ad azione rapida 1NO/2NC pulsante a calotta in plastica



Marca del prodotto	SIRIUS
Denominazione del prodotto	Interruttori di posizione meccanici
Designazione del tipo di prodotto	3SE5
N. di articolo del produttore	<ul style="list-style-type: none"> • dell'interruttore base fornito in dotazione 3SE5132-0LA00 • della testina di comando per interruttori di posizione fornita in dotazione 3SE5000-0AC03 • dei contatti di commutazione in dotazione 3SE5000-0LA00 • della custodia vuota con coperchio fornita in dotazione 3SE5132-0AA00
Idoneità all'impiego Interruttore di sicurezza	Sì

Dati tecnici generali	
Funzione del prodotto	
<ul style="list-style-type: none"> • Apertura positiva 	Sì
Grado di inquinamento	classe 3
Tensione di tenuta a impulso valore nominale	6 kV
Grado di protezione IP	IP66/IP67
Resistenza agli urti	
<ul style="list-style-type: none"> • secondo IEC 60068-2-27 	30 g / 11 ms

Durata di vita meccanica (cicli di manovra)	
• tip.	15 000 000
Durata di vita elettrica (cicli di manovra)	
• con AC-15 con 230 V tip.	100 000
Durata di vita elettrica (cicli di manovra) con contattori 3RH11, 3RT1016, 3RT1017, 3RT1024, 3RT1025, 3RT1026 tip.	10 000 000
Numero di manovre elettriche in un'ora con contattori 3RH11, 3RT1016, 3RT1017, 3RT1024, 3RT1025, 3RT1026	6 000
Corrente termica	10 A
Materiale della custodia della testina di comando	plastica
Codice di riferimento secondo IEC 81346-2:2009	B
Codice di riferimento secondo EN 61346-2	B
Corrente permanente dell'interruttore magnetotermico caratteristica C	1 A; per una corrente di cortocircuito minore di 400 A
Corrente permanente della cartuccia fusibile DIAZED rapida	10 A; per una corrente di cortocircuito minore di 400 A
Corrente permanente della cartuccia fusibile DIAZED gG	6 A
Principio di funzionamento	comando meccanico
Precisione di ripetibilità	0,05 mm
Forza di azionamento minima in direzione di azionamento	20 N
Lunghezza del sensore	103,5 mm
Larghezza del sensore	40 mm
Esecuzione del contatto di commutazione	comando meccanico
Frequenza di impiego valore nominale	50 ... 60 Hz
Numero dei contatti NC per contatti ausiliari	2
Numero dei contatti NO per contatti ausiliari	1
Numero dei contatti CO per contatti ausiliari	1
• Corrente di impiego con AC-15 con 24 V valore nominale	6 A
• Corrente di impiego con AC-15 con 125 V valore nominale	6 A
• Corrente di impiego con AC-15 con 240 V valore nominale	6 A
• Corrente di impiego con AC-15 con 400 V valore nominale	4 A
Corrente di impiego con DC-13	
• con 24 V valore nominale	3 A
• con 125 V valore nominale	0,55 A
• con 250 V valore nominale	0,27 A
• con 400 V valore nominale	0,12 A

Esecuzione dell'interfaccia per la comunicazione di sicurezza	senza
---	-------

Custodia

Forma costruttiva della custodia	parallelepipedo, stretto
Materiale della custodia	plastica
Rivestimento della custodia	Altro
Esecuzione della custodia secondo norma	Sì

Meccanismo di avanzamento

dell'elemento di comando	Pulsante a calotta, pulsante in plastica,
Designazione secondo norma della testina di comando	EN 50041, forma B
Forma della testina di comando	bombatura
Esecuzione della funzione di commutazione	contatto di apertura forzata
Principio di commutazione	elementi a scatto rapido
Numero dei contatti di commutazione di sicurezza	2

Conessioni /Morsetti

Esecuzione del collegamento elettrico	collegamento a vite
Tipo di sezioni di conduttore collegabili	
<ul style="list-style-type: none"> • filo rigido 	1x (0,5 ... 1,5 mm ²), 2x (0,5 ... 0,75 mm ²)
<ul style="list-style-type: none"> • filo flessibile con lavorazione dell'estremità del conduttore 	1x (0,5 ... 1,5 mm ²), 2x (0,5 ... 0,75 mm ²)
<ul style="list-style-type: none"> • con conduttori AWG filo rigido 	1x (20 ... 16), 2x (20 ... 18)
<ul style="list-style-type: none"> • con conduttori AWG multifilare 	1x (20 ... 16), 2x (20 ... 18)
Esecuzione del passacavo	1x (M20 x 1,5)

Comunicazione/ Protocollo

Esecuzione dell'interfaccia	senza
-----------------------------	-------

Condizioni ambientali

Categoria di protezione antideflagrante per polvere	senza
---	-------

Montaggio/ Fissaggio/ Dimensioni

Posizione di montaggio	a piacere
Tipo di fissaggio	fissaggio a vite

Certificati/ Approvazioni

General Product Approval	Functional Safety/Safety of Machinery	Declaration of Conformity
--------------------------	---------------------------------------	---------------------------



CCC



CSA



UL



[Type Examination Certificate](#)



EG-Konf.

Declaration of Conformity	other
---------------------------	-------

[Miscellaneous](#)

[Confirmation](#)

Ulteriori informazioni

Information- and Downloadcenter (Cataloghi, Opuscoli,...)

www.siemens.com/sirius/catalogs

Industry Mall (sistema di ordinazione Online)

<https://mall.industry.siemens.com/mall/it/it/Catalog/product?mlfb=3SE5132-0LC03>

Generatore CAx online

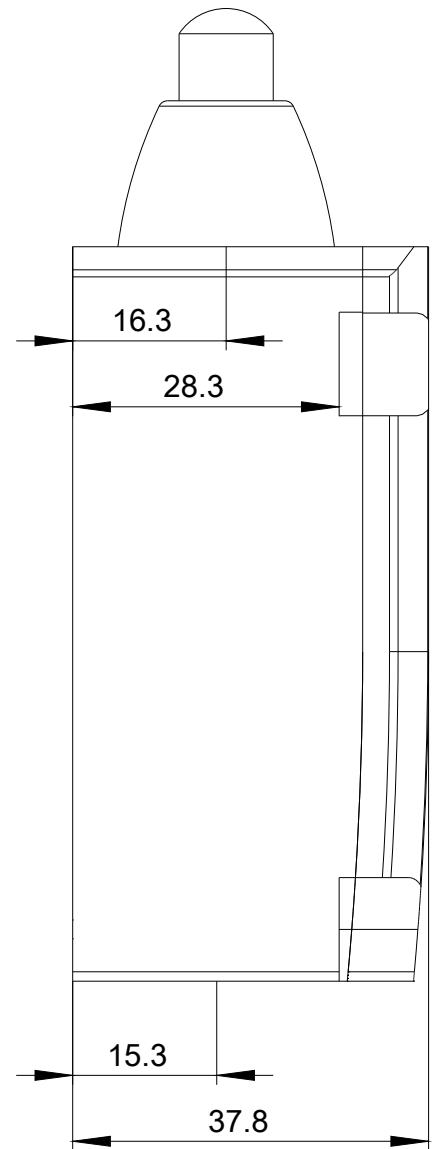
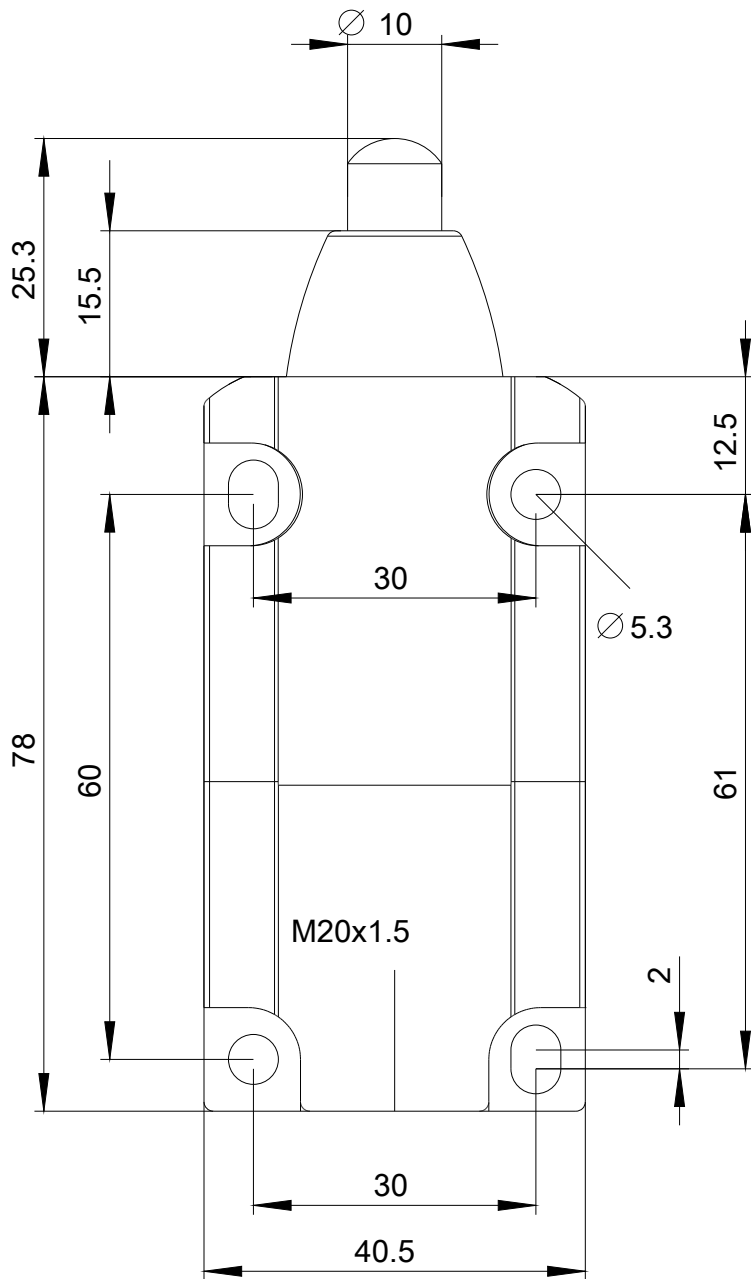
<http://support.automation.siemens.com/WW/CAXorder/default.aspx?lang=en&mlfb=3SE5132-0LC03>

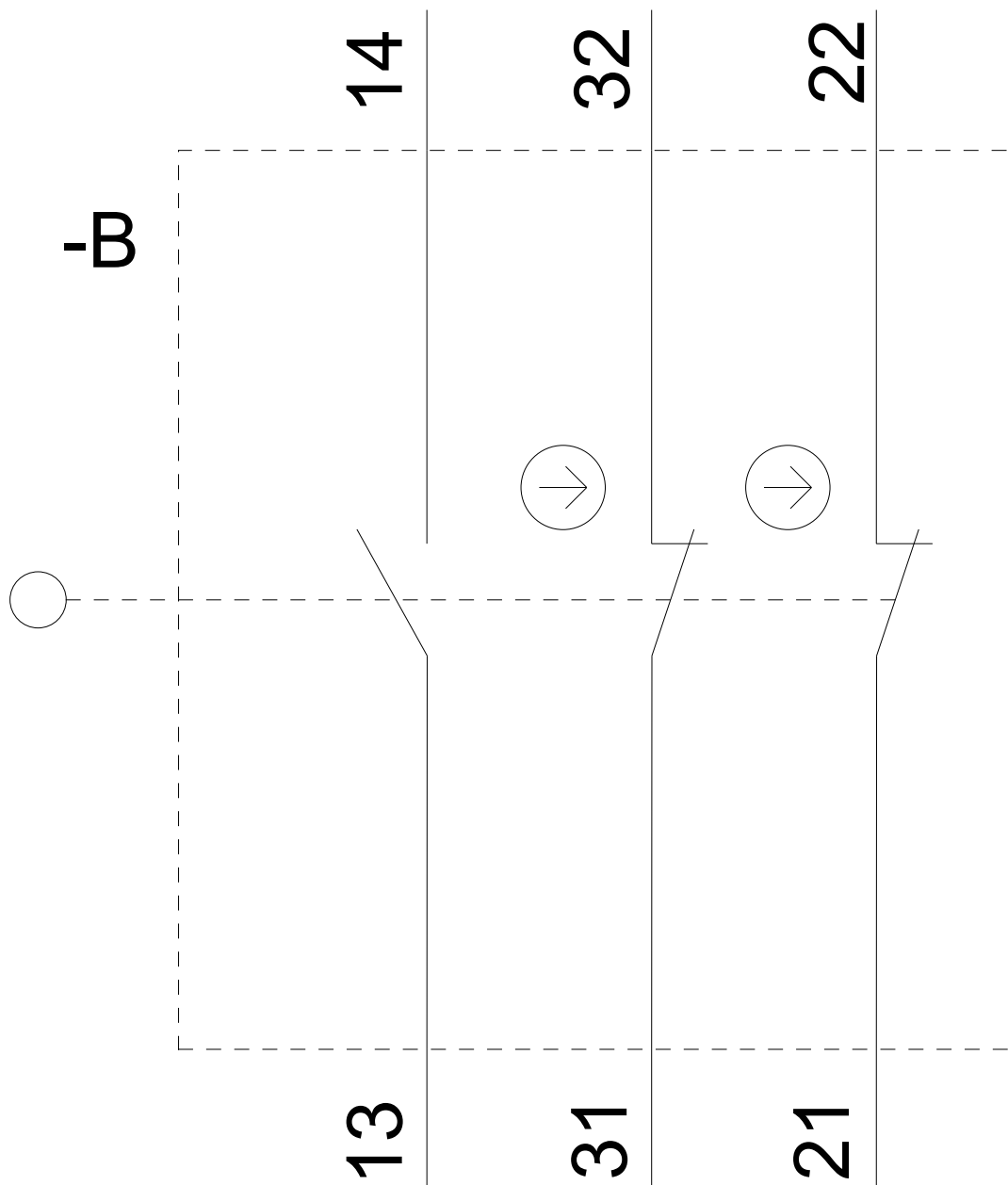
Service&Support (Manuali, Certificati, Caratteristiche, FAQ, ...)

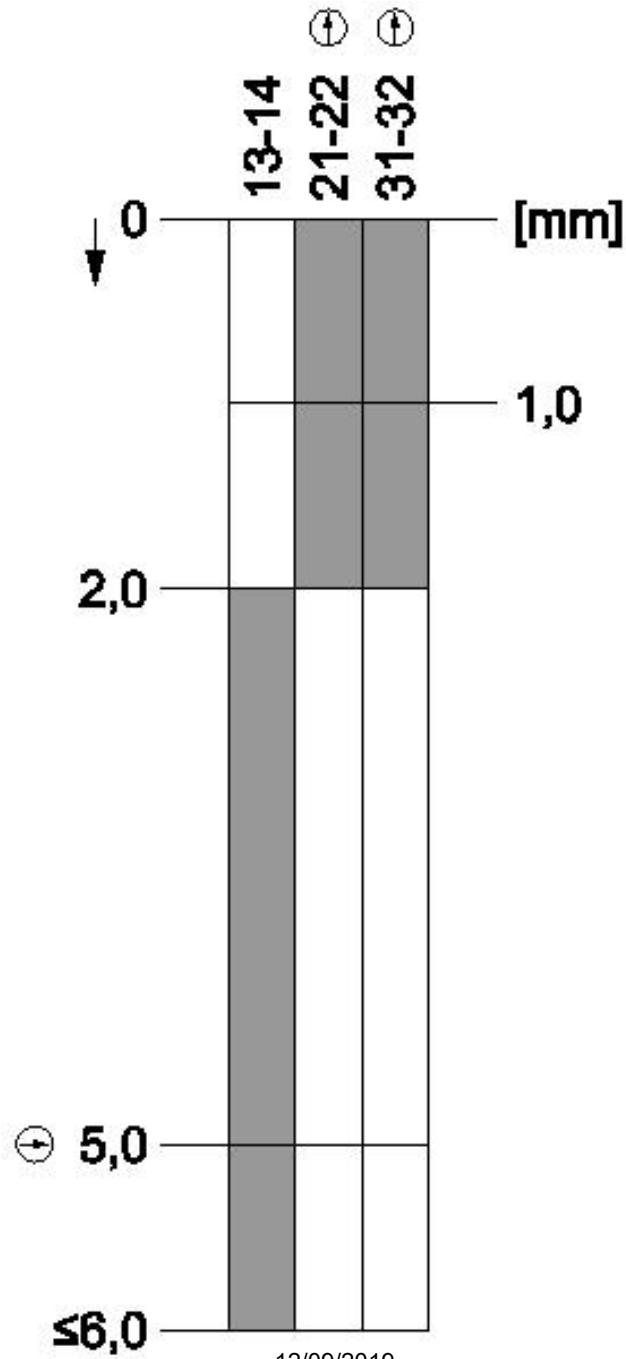
<https://support.industry.siemens.com/cs/ww/it/ps/3SE5132-0LC03>

Banca dati immagini (foto prodotto, disegni dimensionali 2D, modelli 3D, schemi delle connessioni, macro EPLAN...)

http://www.automation.siemens.com/bilddb/cax_de.aspx?mlfb=3SE5132-0LC03&lang=en







Ultima modifica:

12/09/2019