

pulsante a pedale, a 1 pedale, senza calotta, senza ritenzione meccanica custodia in metallo IP65, 1NO + 1NC, ingresso cavi M20 x 1,5



Denominazione del prodotto	pulsante a pedale
Idoneità all'impiego Interruttore di sicurezza	No

Dati tecnici generali	
Grado di protezione IP	IP65
Codice di riferimento secondo IEC 81346-2:2009	S
Codice di riferimento secondo EN 61346-2	S
Numero degli stadi di riduzione	1
Numero dei pedali di azionamento	1
Forza di azionamento minima in direzione di azionamento	15 N
Numero dei contatti NC per contatti ausiliari	1
Numero dei contatti NO per contatti ausiliari	1
<ul style="list-style-type: none"> Corrente di impiego con AC-15 con 230 V valore nominale 	16 A
<ul style="list-style-type: none"> Corrente di impiego con AC-15 con 400 V valore nominale 	16 A
Corrente di impiego con DC-13	
<ul style="list-style-type: none"> con 24 V valore nominale 	3 A
<ul style="list-style-type: none"> con 250 V valore nominale 	0,25 A

Custodia	
Materiale della custodia	metallo
Colore	
• della custodia	nero
• della parte superiore della custodia	grigio

Attuatore	
Dotazione del prodotto	
• interblocco	No
• elemento di aggancio	No

Sicurezza	
Valore B10	
• per alto tasso di richiesta secondo SN 31920	1 000 000
Quota di guasti pericolosi	
• per basso tasso di richiesta secondo SN 31920	50 %
• per alto tasso di richiesta secondo SN 31920	50 %
Tasso di guasto [FIT]	
• per basso tasso di richiesta secondo SN 31920	100 FIT
Valore T1 per intervallo di proof test o durata d'utilizzo secondo IEC 61508	20 y
Esecuzione del passacavo	M20 x 1,5

Montaggio/ Fissaggio/ Dimensioni	
Altezza	70 mm
Larghezza	70 mm
Profondità	220 mm

Certificati/ Approvazioni

General Product Approval	Declaration of Conformity
--------------------------	---------------------------



[Miscellaneous](#)

Test Certificates	Marine / Shipping	other
-------------------	-------------------	-------

[Miscellaneous](#)



[Confirmation](#)

Ulteriori informazioni

Information- and Downloadcenter (Cataloghi, Opuscoli,...)
www.siemens.com/sirius/catalogs

Industry Mall (sistema di ordinazione Online)

<https://mall.industry.siemens.com/mall/it/it/Catalog/product?mlfb=3SE2902-0AB20>

Generatore CAx online

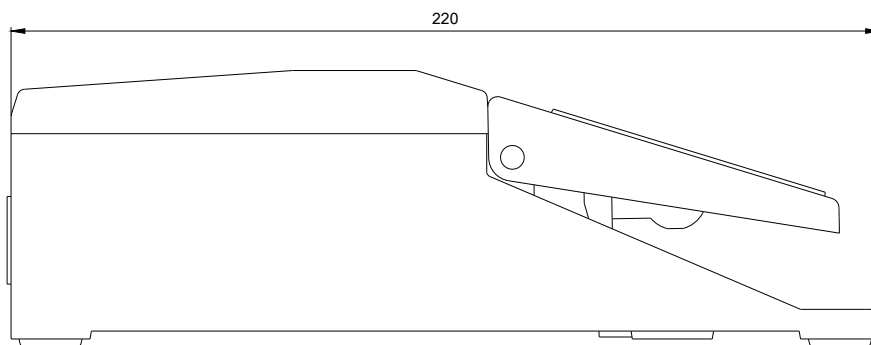
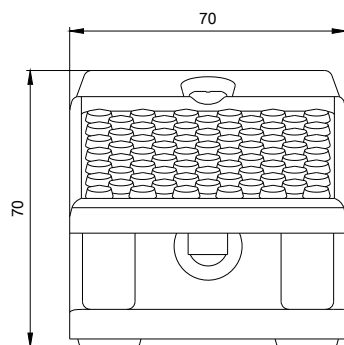
<http://support.automation.siemens.com/WW/CAXorder/default.aspx?lang=en&mlfb=3SE2902-0AB20>

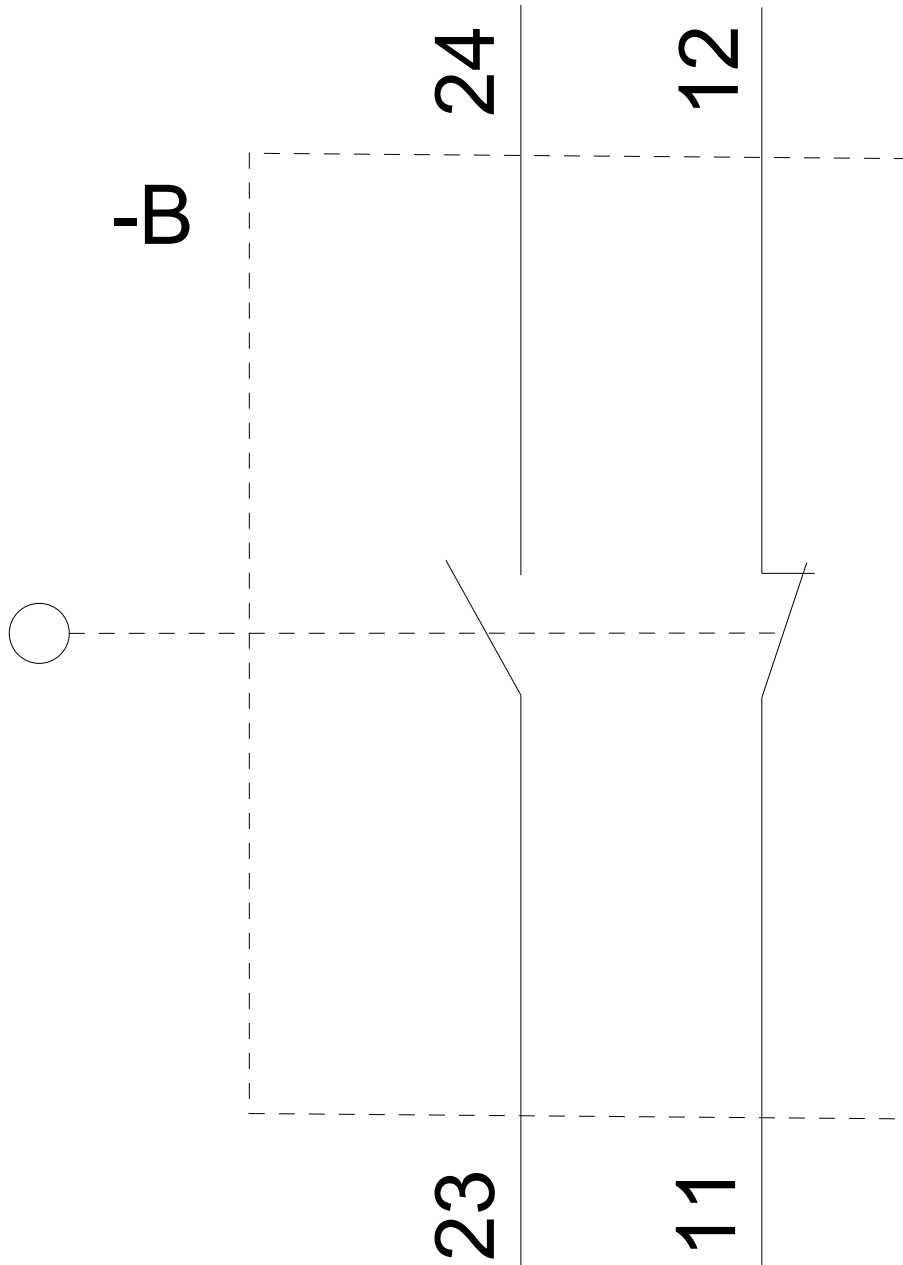
Service&Support (Manuali, Certificati, Caratteristiche, FAQ, ...)

<https://support.industry.siemens.com/cs/ww/it/ps/3SE2902-0AB20>

Banca dati immagini (foto prodotto, disegni dimensionali 2D, modelli 3D, schemi delle connessioni, macro EPLAN...)

http://www.automation.siemens.com/bilddb/cax_de.aspx?mlfb=3SE2902-0AB20&lang=en





Ultima modifica:

12/09/2019