

tasto a pedale 2 contatti CO a 2 pedali, senza calotta di protezione



Denominazione del prodotto	tasto a pedale
Idoneità all'impiego Interruttore di sicurezza	No

Dati tecnici generali

Grado di protezione IP	IP65
Codice di riferimento secondo IEC 81346-2:2009	S
Codice di riferimento secondo EN 61346-2	S
Numero degli stadi di riduzione	1
Numero dei pedali di azionamento	2
Numero dei contatti NC per contatti ausiliari	0
Numero dei contatti NO per contatti ausiliari	0
Numero dei contatti CO per contatti ausiliari	2
<ul style="list-style-type: none"> • Corrente di impiego con AC-15 con 230 V valore nominale 	5 A

Custodia

Materiale della custodia	plastica con isolamento di protezione
Colore	
<ul style="list-style-type: none"> • della custodia 	nero
<ul style="list-style-type: none"> • della parte superiore della custodia 	nero

Attuatore

Dotazione del prodotto

- interblocco
- elemento di aggancio

No

No

Esecuzione del passacavo

linea 3 m

Montaggio/ Fissaggio/ Dimensioni

Tipo di fissaggio

fissaggio a vite

Altezza

108 mm

Larghezza

212 mm

Profondità

34 mm

Certificati/ Approvazioni

General Product Approval

Declaration of Conformity



CCC



CSA



UL



EG-Konf.

[Miscellaneous](#)

Test Certificates

Marine / Shipping

other

[Miscellaneous](#)



ABS



LRS



PRS



RINA

[Confirmation](#)

Ulteriori informazioni

Information- and Downloadcenter (Cataloghi, Opuscoli,...)

www.siemens.com/sirius/catalogs

Industry Mall (sistema di ordinazione Online)

<https://mall.industry.siemens.com/mall/it/it/Catalog/product?mlfb=3SE3934-5CB20>

Generatore CAx online

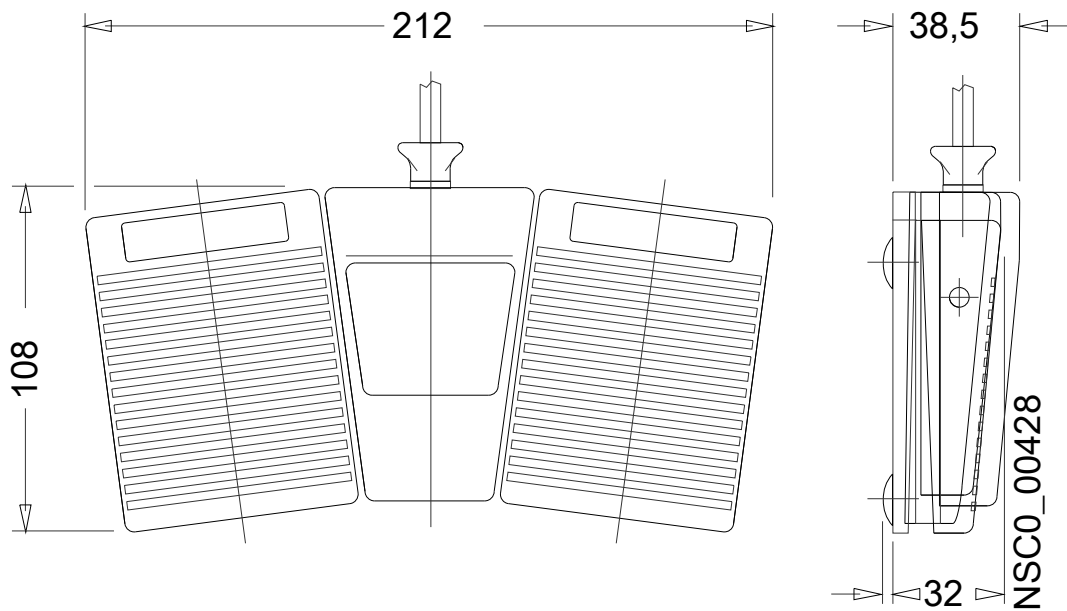
<http://support.automation.siemens.com/WW/CAxorder/default.aspx?lang=en&mlfb=3SE3934-5CB20>

Service&Support (Manuali, Certificati, Caratteristiche, FAQ, ...)

<https://support.industry.siemens.com/cs/ww/it/ps/3SE3934-5CB20>

Banca dati immagini (foto prodotto, disegni dimensionali 2D, modelli 3D, schemi delle connessioni, macro EPLAN...)

http://www.automation.siemens.com/bilddb/cax_de.aspx?mlfb=3SE3934-5CB20&lang=en



Ultima modifica:

12/09/2019