



Zeitrelais, elektronisch rückfallverzögert ohne Steuersignal oder ablaufsicher einschaltwischend nullspannungssicher 7 Zeitbereiche 0,05...600 s AC/DC 12-240 V, 2 Wechsler bei AC 50/60 Hz mit LED, Schraubanschluss

Produkt-Markenname	SIRIUS
Produkt-Bezeichnung	Zeitrelais
Ausführung des Produkts	rückfallverzögert ohne Steuersignal, nullspannungssicher, einschaltwischend
Produkttyp-Bezeichnung	3RP25
Allgemeine technische Daten	
Produktbestandteil	
• Relaisausgang	Ja
• Halbleiterausgang	Nein
Produkterweiterung erforderlich Fernbedienung	Nein
Produkterweiterung optional Fernbedienung	Nein
Verlustleistung [W] maximal	2 W
Isolationsspannung für Überspannungskategorie III nach IEC 60664 bei Verschmutzungsgrad 3 Bemessungswert	300 V
Prüfspannung für Isolationsprüfung	2,5 kV
Verschmutzungsgrad	3
Stoßspannungsfestigkeit Bemessungswert	4 000 V
Schutzart IP	IP20
Schockfestigkeit gemäß IEC 60068-2-27	11g / 15 ms
Schwingfestigkeit gemäß IEC 60068-2-6	10 ... 55 Hz / 0,35 mm
mechanische Lebensdauer (Schaltspiele) typisch	10 000 000
elektrische Lebensdauer (Schaltspiele) bei AC-15 bei 230 V typisch	100 000
einstellbare Zeit	0,05 ... 600 s
relative Einstellgenauigkeit bezogen auf Skalenendwert	5 %; +/-
thermischer Strom	5 A
Mindesteinschaltdauer	250 ms
Wiederbereitschaftszeit	250 ms
Referenzkennzeichen gemäß IEC 81346-2:2009	K
relative Wiederholgenauigkeit	1 %; +/-
Einfluss der Umgebungstemperatur	1 % im ganzen Temperaturbereich auf die eingestellte Laufzeit
Einfluss der Versorgungsspannung	1 % im ganzen Spannungsbereich auf die eingestellte Laufzeit
RoHS-Richtlinie (Datum)	12.09.2014
Steuerstromkreis/ Ansteuerung	
Spannungsart der Steuerspeisespannung	AC/DC
Steuerspeisespannung 1 bei AC	
• bei 50 Hz	12 ... 240 V
• bei 60 Hz	12 ... 240 V
Steuerspeisespannungsfrequenz 1	50 ... 60 Hz

Steuerspeisespannung 1 • bei DC	12 ... 240 V
Arbeitsbereichsfaktor Steuerspeisespannung Bemessungswert bei DC • Anfangswert • Endwert	0,85 1,1
Arbeitsbereichsfaktor Steuerspeisespannung Bemessungswert bei AC bei 50 Hz • Anfangswert • Endwert	0,85 1,1
Arbeitsbereichsfaktor Steuerspeisespannung Bemessungswert bei AC bei 60 Hz • Anfangswert • Endwert	0,85 1,1
Einschaltstromspitze • bei 24 V • bei 240 V	0,4 A 5 A
Dauer der Einschaltstromspitze • bei 24 V • bei 240 V	0,3 ms 0,5 ms
Schaltfunktion	
Schaltfunktion • ansprechverzögert • ansprechverzögert/sofort schaltend • einschaltwischend • einschaltwischend/sofort schaltend • rückfallverzögert	Nein Nein Ja Nein Ja
Schaltfunktion • blinkend symmetrisch Beginn mit Pause/sofort schaltend • blinkend symmetrisch Beginn mit Pause • blinkend symmetrisch Beginn mit Impuls/sofort schaltend • blinkend symmetrisch Beginn mit Impuls • blinkend asymmetrisch Beginn mit Pause • blinkend asymmetrisch Beginn mit Impuls	Nein Nein Nein Nein Nein Nein
Schaltfunktion • Stern-Dreieck-Schaltung mit Nachlaufzeit • Stern-Dreieck-Schaltung	Nein Nein
Schaltfunktion mit Steuersignal • additiv ansprechverzögert • ausschaltwischend • ausschaltwischend/sofort schaltend • rückfallverzögert • rückfallverzögert/sofort schaltend • impulsverzögert • impulsverzögert/sofort schaltend • impulsformend • impulsformend/sofort schaltend • additiv ansprechverzögert/sofort schaltend • ansprechverzögert/rückfallverzögert/sofort schaltend • einschaltwischend • einschaltwischend/sofort schaltend	Nein Nein Nein Nein Nein Nein Nein Nein Nein Nein Nein Nein Nein
Schaltfunktion des Wischrelais mit Steuersignal • nachtriggerbar mit ausgeschaltetem Steuersignal/sofort schaltend • nachtriggerbar mit eingeschaltetem Steuersignal • nachtriggerbar mit eingeschaltetem Steuersignal/sofort schaltend • nachtriggerbar mit ausgeschaltetem Steuersignal	Nein Nein Nein Nein

Kurzschluss-Schutz

Ausführung des Sicherungseinsatzes für Kurzschlusschutz des Hilfsschalters erforderlich	Sicherung gL/gG: 4 A
Hilfsstromkreis	
Material der Schaltkontakte	AgSnO ₂
Anzahl der Öffner	
• verzögert schaltend	0
• unverzögert schaltend	0
Anzahl der Schließer	
• verzögert schaltend	0
• unverzögert schaltend	0
Anzahl der Wechsler	
• verzögert schaltend	2
• unverzögert schaltend	0
Betriebsstrom der Hilfskontakte bei AC-15	
• bei 24 V	3 A
• bei 250 V	3 A
Betriebsstrom der Hilfskontakte bei DC-13	
• bei 24 V	1 A
• bei 125 V	0,2 A
• bei 250 V	0,1 A
Schalhäufigkeit mit Schütz 3RT2 maximal	5 000 1/h
Kontaktzuverlässigkeit der Hilfskontakte	Eine Fehlschaltung pro 100 Mio. (17 V, 5 mA)
Schaltvermögen Strom bei induktiver Last	0,01 ... 3 A
Eingänge/ Ausgänge	
Produktfunktion	
• an den Relaisausgängen Umschaltung verzögert/unverzögert	Nein
• nullspannungssicher	Ja
Elektromagnetische Verträglichkeit	
EMV-Störaussendung gemäß IEC 61812-1	Umgebung A (Industriebereich)
EMV-Störfestigkeit gemäß IEC 61812-1	entspricht Schärfegrad 3
leitungsgebundene Störeinkopplung	
• durch Burst gemäß IEC 61000-4-4	2 kV Netzanschluss / 1 kV Steueranschluss
• durch Leiter-Erde Surge gemäß IEC 61000-4-5	2 kV
• durch Leiter-Leiter Surge gemäß IEC 61000-4-5	1 kV
feldgebundene Störeinkopplung gemäß IEC 61000-4-3	10 V/m
elektrostatische Entladung gemäß IEC 61000-4-2	4 kV Kontaktentladung / 8 kV Luftentladung
Sicherheitsrelevante Kenngrößen	
Schutzart IP frontseitig gemäß IEC 60529	IP20
Art der Isolierung	Basisisolierung
Kategorie gemäß EN 954-1	keine
Anschlüsse/ Klemmen	
Produktbestandteil abnehmbare Klemme für Hilfs- und Steuerstromkreis	Ja
Ausführung des elektrischen Anschlusses für Hilfs- und Steuerstromkreis	Schraubanschluss
Art der anschließbaren Leiterquerschnitte	
• eindrätig	1x (0,5 ... 4,0 mm ²), 2x (0,5 ... 2,5 mm ²)
• feindrätig mit Aderendbearbeitung	1x (0,5 ... 4 mm ²), 2x (0,5 ... 1,5 mm ²)
• bei AWG-Leitungen eindrätig	1x (20 ... 12), 2x (20 ... 14)
• bei AWG-Leitungen mehrdrätig	1x (20 ... 12), 2x (20 ... 14)
anschließbarer Leiterquerschnitt	
• eindrätig	0,5 ... 4 mm ²
• feindrätig mit Aderendbearbeitung	0,5 ... 4 mm ²
AWG-Nummer als kodierter anschließbarer Leiterquerschnitt	
• eindrätig	20 ... 12
• mehrdrätig	20 ... 14
Anzugsdrehmoment	0,6 ... 0,8 N·m
Ausführung des Gewindes der Anschlussschraube	M3

Einbau/ Befestigung/ Abmessungen	
Einbaulage	beliebig
Befestigungsart	Schraub- und Schnappbefestigung auf Hutschiene 35 mm
Höhe	100 mm
Breite	22,5 mm
Tiefe	90 mm
einzuhaltender Abstand	
<ul style="list-style-type: none"> • bei Reihenmontage <ul style="list-style-type: none"> — vorwärts 0 mm — rückwärts 0 mm — aufwärts 0 mm — abwärts 0 mm — seitwärts 0 mm • zu geerdeten Teilen <ul style="list-style-type: none"> — vorwärts 0 mm — rückwärts 0 mm — aufwärts 0 mm — seitwärts 0 mm — abwärts 0 mm • zu spannungsführenden Teilen <ul style="list-style-type: none"> — vorwärts 0 mm — rückwärts 0 mm — aufwärts 0 mm — abwärts 0 mm — seitwärts 0 mm 	

Umgebungsbedingungen	
Aufstellungshöhe bei Höhe über NN maximal	2 000 m
Umgebungstemperatur	
<ul style="list-style-type: none"> • während Betrieb -25 ... +60 °C • während Lagerung -40 ... +85 °C • während Transport -40 ... +85 °C 	
relative Luftfeuchte während Betrieb	10 ... 95 %

Approbationen/ Zertifikate	
allgemeine Produktzulassung	EMV (Elektromagnetische Verträglichkeit)



[Bestätigungen](#)



Konformitätserklärung	Prüfbescheinigungen	Marine / Schiffbau
-----------------------	---------------------	--------------------



EG-Konf.

[Sonstige](#)

[Typprüfbescheinigung/Werkszeugnis](#)



LRS



PRS

Marine / Schiffbau	Sonstige
--------------------	----------



RINA



RMRS



DNV-GL

[Bestätigungen](#)

Weitere Informationen

Information- and Downloadcenter (Kataloge, Broschüren,...)

<https://www.siemens.de/ic10>

Industry Mall (Online-Bestellsystem)

<https://mall.industry.siemens.com/mall/de/de/Catalog/product?mfb=3RP2540-1BW30>

CAX-Online-Generator

<http://support.automation.siemens.com/WW/CAXorder/default.aspx?lang=de&mfb=3RP2540-1BW30>

Service&Support (Handbücher, Betriebsanleitungen, Zertifikate, Kennlinien, FAQs,...)

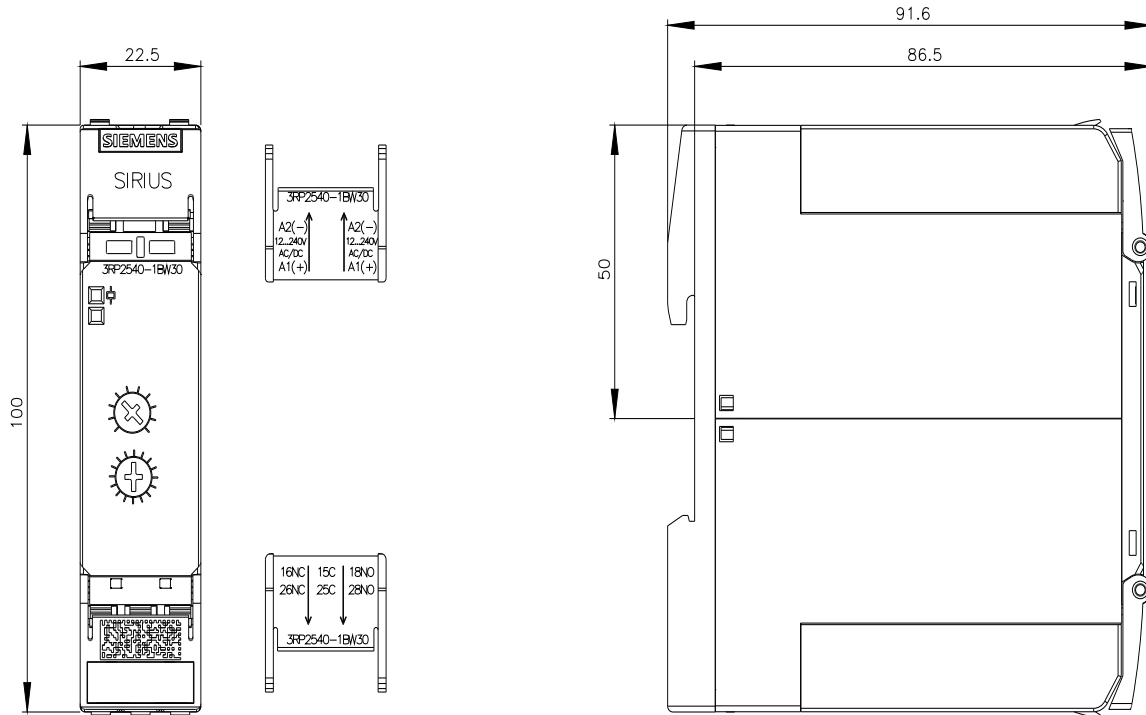
<https://support.industry.siemens.com/cs/ww/de/ps/3RP2540-1BW30>

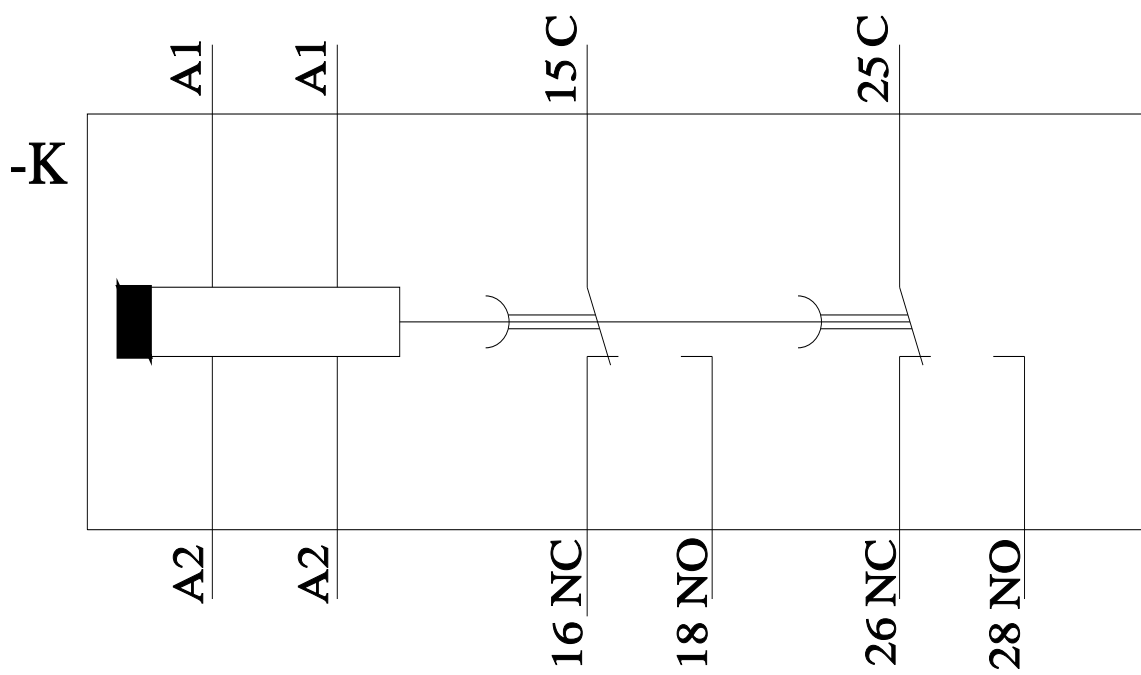
Bilddatenbank (Produktfotos, 2D-Maßzeichnungen, 3D-Modelle, Geräteschaltpläne, EPLAN Makros, ...)

http://www.automation.siemens.com/bilddb/cax_de.aspx?mfb=3RP2540-1BW30&lang=de

Kennlinien: Derating

<https://support.industry.siemens.com/cs/ww/de/ps/3RP2540-1BW30/manual>





letzte Änderung:

09.12.2021 