

contattore di potenza, AC-3 500 A, 250 kW / 400 V AC (50-60 Hz) / DC UC 200-220 V contatti ausiliari 2 NO + 2 NC a 3 poli, grandezza costruttiva S12 attacchi a sbarra azionamento: convenzionale morsetto a vite



Marca del prodotto	SIRIUS
Denominazione del prodotto	Contattore di potenza
Designazione del tipo di prodotto	3RT1
Dati tecnici generali	
Grandezza costruttiva del contattore	S12
Ampliamento del prodotto	
<ul style="list-style-type: none"> Modulo funzionale per la comunicazione 	No
<ul style="list-style-type: none"> Blocchetto di contatti ausiliari 	Sì
Tensione di tenuta a impulso	
<ul style="list-style-type: none"> del circuito principale valore nominale 	8 kV
<ul style="list-style-type: none"> del circuito ausiliario valore nominale 	6 kV
Tensione max. ammissibile per separazione sicura	
<ul style="list-style-type: none"> tra bobina e contatti principali secondo EN 60947-1 	690 V
Grado di protezione IP	
<ul style="list-style-type: none"> lato frontale 	IP00; IP20 sul lato frontale con copertura / morsetto serracavo
<ul style="list-style-type: none"> del morsetto di collegamento 	IP00
Resistenza agli urti con colpo ad onda rettangolare	
<ul style="list-style-type: none"> con AC 	8,5g / 5 ms, 4,2g / 10 ms

• con DC	8,5g / 5 ms, 4,2g / 10 ms
Resistenza agli urti con colpo ad onda sinusoidale	
• con AC	13,4g / 5 ms, 6,5g / 10 ms
• con DC	13,4g / 5 ms, 6,5g / 10 ms
Durata di vita meccanica (cicli di manovra)	
• del contattore tip.	10 000 000
• del contattore con blocchetto di contatti ausiliari montato compatibile con l'elettronica tip.	5 000 000
• del contattore con blocchetto di contatti ausiliari montato tip.	10 000 000
Codice di riferimento secondo DIN 40719 con ampliamento secondo IEC 204-2 secondo IEC 750	K
Codice di riferimento secondo IEC 81346-2:2009	Q

Condizioni ambientali

Altitudine di installazione per altitudine s.l.m.	
• max.	2 000 m
Temperatura ambiente	
• durante l'esercizio	-25 ... +60 °C
• durante l'immagazzinaggio	-55 ... +80 °C

Circuito elettrico principale

Numero di poli per circuito principale	3
Numero dei contatti NO per contatti principali	3
• Tensione di impiego con AC-3 valore nominale max.	1 000 V
Corrente di impiego	
• con AC-1 con 400 V	
— con temperatura ambiente di 40 °C valore nominale	610 A
• con AC-1	
— fino a 690 V con temperatura ambiente di 40 °C valore nominale	610 A
— fino a 690 V con temperatura ambiente di 60 °C valore nominale	550 A
— fino a 1000 V con temperatura ambiente di 40 °C valore nominale	200 A
— fino a 1000 V con temperatura ambiente di 60 °C valore nominale	200 A
• con AC-2 con 400 V valore nominale	500 A
• con AC-3	
— con 400 V valore nominale	500 A
— con 500 V valore nominale	500 A
— con 690 V valore nominale	450 A

— con 1000 V valore nominale	180 A
• con AC-4 con 400 V valore nominale	430 A
• in AC-5a fino a 690 V valore nominale	536 A
• in AC-5b fino a 400 V valore nominale	415 A
• in AC-6a	
— fino a 230 V con valore di picco di corrente n=20 valore nominale	404 A
— fino a 400 V con valore di picco di corrente n=20 valore nominale	404 A
— fino a 500 V con valore di picco di corrente n=20 valore nominale	404 A
— fino a 690 V con valore di picco di corrente n=20 valore nominale	404 A
— fino a 1000 V con valore di picco di corrente n=20 valore nominale	180 A
• in AC-6a	
— fino a 230 V con valore di picco di corrente n=30 valore nominale	270 A
— fino a 400 V con valore di picco di corrente n=30 valore nominale	270 A
— fino a 500 V con valore di picco di corrente n=30 valore nominale	270 A
— fino a 690 V con valore di picco di corrente n=30 valore nominale	270 A
— fino a 1000 V con valore di picco di corrente n=30 valore nominale	180 A
Sezione minima nel circuito principale	
• con valore nominale AC-1 max.	370 mm ²
Corrente di impiego per ca. 200000 cicli di manovra con AC-4	
• con 400 V valore nominale	175 A
• con 690 V valore nominale	150 A
Corrente di impiego	
• per 1 via di corrente con DC-1	
— con 24 V valore nominale	400 A
— con 110 V valore nominale	33 A
— con 220 V valore nominale	3,8 A
— con 440 V valore nominale	0,9 A
— con 600 V valore nominale	0,6 A
• con 2 vie di corrente in serie con DC-1	
— con 24 V valore nominale	400 A
— con 110 V valore nominale	400 A
— con 220 V valore nominale	400 A

— con 440 V valore nominale	4 A
— con 600 V valore nominale	2 A
• con 3 vie di corrente in serie con DC-1	
— con 24 V valore nominale	400 A
— con 110 V valore nominale	400 A
— con 220 V valore nominale	400 A
— con 440 V valore nominale	11 A
— con 600 V valore nominale	5,2 A
Corrente di impiego	
• per 1 via di corrente con DC-3 con DC-5	
— con 24 V valore nominale	400 A
— con 110 V valore nominale	3 A
— con 220 V valore nominale	0,6 A
— con 440 V valore nominale	0,18 A
— con 600 V valore nominale	0,125 A
• con 2 vie di corrente in serie con DC-3 con DC-5	
— con 24 V valore nominale	400 A
— con 110 V valore nominale	400 A
— con 220 V valore nominale	2,5 A
— con 440 V valore nominale	0,65 A
— con 600 V valore nominale	0,37 A
• con 3 vie di corrente in serie con DC-3 con DC-5	
— con 24 V valore nominale	400 A
— con 110 V valore nominale	400 A
— con 220 V valore nominale	400 A
— con 440 V valore nominale	1,4 A
— con 600 V valore nominale	0,75 A
Potenza di impiego	
• con AC-1	
— con 230 V a 60 °C valore nominale	208 kW
— con 400 V valore nominale	362 kW
— con 400 V a 60 °C valore nominale	362 kW
— con 690 V valore nominale	624 kW
— con 690 V a 60 °C valore nominale	624 kW
— con 1000 V a 60 °C valore nominale	329 kW
• con AC-2 con 400 V valore nominale	250 kW
• con AC-3	
— con 230 V valore nominale	160 kW
— con 400 V valore nominale	250 kW

— con 500 V valore nominale	315 kW
— con 690 V valore nominale	400 kW
— con 1000 V valore nominale	250 kW
Potenza di impiego per ca. 200000 cicli di manovra con AC-4	
• con 400 V valore nominale	98 kW
• con 690 V valore nominale	148 kW
Corrente termica di breve durata limitato a 10 s	4 000 A
Frequenza di manovra a vuoto	
• con AC	2 000 1/h
• con DC	2 000 1/h
Frequenza di commutazione	
• con AC-1 max.	500 1/h
• con AC-2 max.	170 1/h
• con AC-3 max.	420 1/h
• con AC-4 max.	130 1/h
Circuito di comando/ Comando	
Tipo di tensione della tensione di alimentazione di comando	AC/DC
Tensione di alimentazione di comando con AC	
• a 50 Hz valore nominale	200 ... 220 V
• a 60 Hz valore nominale	200 ... 220 V
Tensione di alimentazione di comando con DC	
• valore nominale	200 ... 220 V
Fattore campo di lavoro valore nominale tensione di alimentazione di comando della bobina magnetica con DC	
• valore iniziale	0,8
• Valore finale	1,1
Fattore campo di lavoro valore nominale tensione di alimentazione di comando della bobina magnetica con AC	
• a 50 Hz	0,8 ... 1,1
• a 60 Hz	0,8 ... 1,1
Esecuzione del limitatore di sovratensione	con varistore
Potenza di attrazione apparente della bobina magnetica con AC	
• a 50 Hz	830 V·A
Fattore di potenza induttivo per potenza di attrazione della bobina	
• a 50 Hz	0,9
Potenza di ritenuta apparente della bobina magnetica con AC	

• a 50 Hz	9,2 V·A
Fattore di potenza induttivo con potenza di ritenuta della bobina	
• a 50 Hz	0,9
Potenza di attrazione della bobina magnetica con DC	920 W
Potenza di ritenuta della bobina magnetica con DC	10 W
Ritardo di chiusura	
• con AC	45 ... 100 ms
• con DC	45 ... 100 ms
Ritardo di apertura	
• con AC	60 ... 100 ms
• con DC	60 ... 100 ms
Durata dell'arco	10 ... 15 ms
Esecuzione del comando del comando di commutazione	Standard A1 - A2

Circuito elettrico ausiliario

Numero dei contatti NC per contatti ausiliari	
• con commutazione istantanea	2
Numero dei contatti NO per contatti ausiliari	
• con commutazione istantanea	2
Corrente di impiego con AC-12 max.	10 A
Corrente di impiego con AC-15	
• con 230 V valore nominale	6 A
• con 400 V valore nominale	3 A
• con 500 V valore nominale	2 A
• con 690 V valore nominale	1 A
Corrente di impiego con DC-12	
• con 24 V valore nominale	10 A
• con 48 V valore nominale	6 A
• con 60 V valore nominale	6 A
• con 110 V valore nominale	3 A
• con 125 V valore nominale	2 A
• con 220 V valore nominale	1 A
• con 600 V valore nominale	0,15 A
Corrente di impiego con DC-13	
• con 24 V valore nominale	10 A
• con 48 V valore nominale	2 A
• con 60 V valore nominale	2 A
• con 110 V valore nominale	1 A
• con 125 V valore nominale	0,9 A
• con 220 V valore nominale	0,3 A
• con 600 V valore nominale	0,1 A

Affidabilità di contatto dei contatti ausiliari	un'inserzione errata ogni 100 mln. (17 V, 1 mA)
--------------------------------------------------------	-------------------------------------------------

Dati nominali UL/CSA

Corrente a pieno carico (FLA) per motore trifase	
<ul style="list-style-type: none"> • con 480 V valore nominale • con 600 V valore nominale 	<p>477 A</p> <p>472 A</p>
Potenza meccanica erogata [hp]	
<ul style="list-style-type: none"> • per motore trifase <ul style="list-style-type: none"> — con 200/208 V valore nominale — con 220/230 V valore nominale — con 460/480 V valore nominale — con 575/600 V valore nominale 	<p>150 hp</p> <p>200 hp</p> <p>400 hp</p> <p>500 hp</p>
Caricabilità dei contatti dei contatti ausiliari secondo UL	A600 / Q600

Protezione da cortocircuito

Esecuzione della cartuccia fusibile	
<ul style="list-style-type: none"> • per protezione da cortocircuito del circuito principale <ul style="list-style-type: none"> — con tipo di assegnazione 1 necessario — con tipo di assegnazione 2 necessario • per protezione da cortocircuito dei blocchetti di contatti ausiliari necessario 	<p>gG: 630 A (690 V, 100 kA)</p> <p>gG: 500 A (690 V, 100 kA), aM: 500 A (690 V, 50 kA), BS88: 500 A (415 V, 50 kA)</p> <p>gG: 10 A (500 V, 1 kA)</p>

Montaggio/ Fissaggio/ Dimensioni

Posizione di montaggio	con piano di montaggio verticale ruotabile a +/-90°, con piano di montaggio verticale inclinabile a +/- 22.5° in avanti e indietro
Tipo di fissaggio	fissaggio a vite
<ul style="list-style-type: none"> • montaggio in fila 	Sì
Altezza	214 mm
Larghezza	160 mm
Profondità	225 mm
Distanza da rispettare	
<ul style="list-style-type: none"> • per il montaggio in fila <ul style="list-style-type: none"> — in avanti — verso l'alto — verso il basso — di lato • da componenti messi a terra <ul style="list-style-type: none"> — in avanti — verso l'alto — di lato — verso il basso • da componenti in tensione 	<p>20 mm</p> <p>10 mm</p> <p>10 mm</p> <p>0 mm</p> <p>20 mm</p> <p>10 mm</p> <p>10 mm</p> <p>10 mm</p>

— in avanti	20 mm
— verso l'alto	10 mm
— verso il basso	10 mm
— di lato	10 mm

Connessioni /Morsetti

Esecuzione del collegamento elettrico <ul style="list-style-type: none"> • per circuito principale • per circuito ausiliario e di comando • sul contattore per contatti ausiliari • della bobina magnetica 	Sbarra di collegamento morsetti a vite Morsetti a vite Morsetti a vite
Tipo di sezioni di conduttore collegabili <ul style="list-style-type: none"> • con conduttori AWG per contatti principali 	2/0 ... 500 kcmil
Sezione di conduttore collegabile per contatti principali <ul style="list-style-type: none"> • multifilare 	70 ... 240 mm ²
Sezione di conduttore collegabile per contatti ausiliari <ul style="list-style-type: none"> • filo rigido o multifilare • filo flessibile con lavorazione dell'estremità del conduttore 	0,5 ... 4 mm ² 0,5 ... 2,5 mm ²
Tipo di sezioni di conduttore collegabili <ul style="list-style-type: none"> • per contatti ausiliari <ul style="list-style-type: none"> — filo rigido — filo rigido o multifilare — filo flessibile con lavorazione dell'estremità del conduttore • con conduttori AWG per contatti ausiliari 	2x (0,5 ... 1,5 mm ²), 2x (0,75 ... 2,5 mm ²), max. 2x (0,75 ... 4 mm ²) 2x (0,5 ... 1,5 mm ²), 2x (0,75 ... 2,5 mm ²), max. 2x (0,75 ... 4 mm ²) 2x (0,5 ... 1,5 mm ²), 2x (0,75 ... 2,5 mm ²) 2x (20 ... 16), 2x (18 ... 14), 1x 12
Numero AWG come sezione di conduttore collegabile codificata <ul style="list-style-type: none"> • per contatti ausiliari 	18 ... 14

Sicurezza

Valore B10 <ul style="list-style-type: none"> • per alto tasso di richiesta secondo SN 31920 	1 000 000
Funzione del prodotto <ul style="list-style-type: none"> • Contatto speculare secondo IEC 60947-4-1 • guida forzata secondo IEC 60947-5-1 	Sì No
Protezione da contatto contro la folgorazione	a prova di dito con contatto verticale dal davanti secondo IEC 60529

Certificati/ Approvazioni

General Product Approval	EMC	Functional Safety/Safety of Machinery	Declaration of Conformity
--------------------------	-----	---------------------------------------	---------------------------



[Type Examination Certificate](#)



Declaration of Conformity	Test Certificates	Marine / Shipping
---------------------------	-------------------	-------------------

[Miscellaneous](#)

[Special Test Certificate](#)

[Type Test Certificates/Test Report](#)

[Miscellaneous](#)



Marine / Shipping	other	Railway
-------------------	-------	---------



[Confirmation](#)

[Miscellaneous](#)

[Special Test Certificate](#)

Ulteriori informazioni

Information- and Downloadcenter (Cataloghi, Opuscoli,...)

www.siemens.com/sirius/catalogs

Industry Mall (sistema di ordinazione Online)

<https://mall.industry.siemens.com/mall/it/it/Catalog/product?mlfb=3RT1076-6AM36>

Generatore CAx online

<http://support.automation.siemens.com/WW/CAxorder/default.aspx?lang=en&mlfb=3RT1076-6AM36>

Service&Support (Manuali, Certificati, Caratteristiche, FAQ, ...)

<https://support.industry.siemens.com/cs/ww/it/ps/3RT1076-6AM36>

Banca dati immagini (foto prodotto, disegni dimensionali 2D, modelli 3D, schemi delle connessioni, macro EPLAN...)

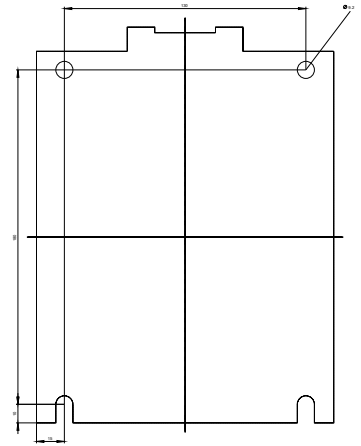
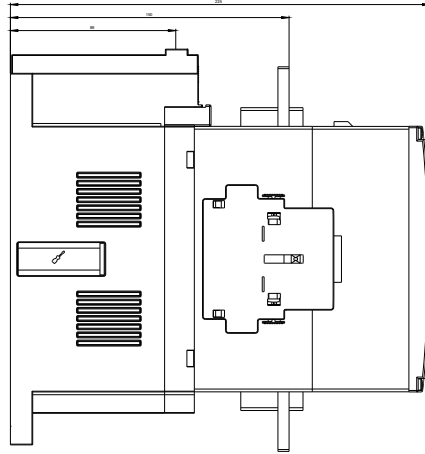
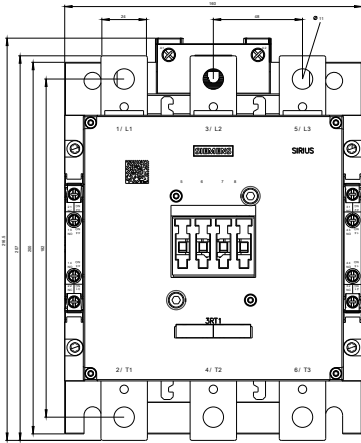
http://www.automation.siemens.com/bilddb/cax_de.aspx?mlfb=3RT1076-6AM36&lang=en

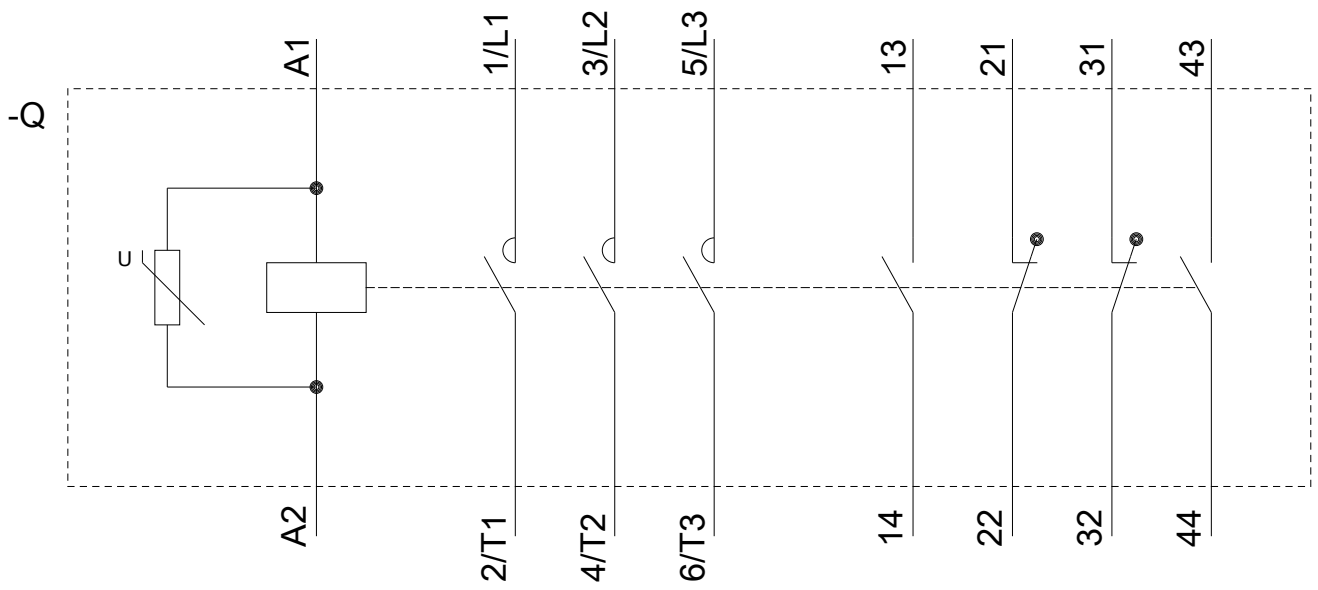
Caratteristica: Comportamento di sgancio, I²t, Corrente di interruzione limitata

<https://support.industry.siemens.com/cs/ww/en/ps/3RT1076-6AM36/char>

Ulteriori curve caratteristiche (ad es. durata di vita elettrica, frequenza di manovra)

<http://www.automation.siemens.com/bilddb/index.aspx?view=Search&mlfb=3RT1076-6AM36&objecttype=14&gridview=view1>





Ultima modifica:

04/09/2019