

contattore di potenza, AC-3 500 A, 250 kW / 400 V senza bobina
 contatti ausiliari 2 NO + 2 NC a 3 poli, grandezza costruttiva S12
 conduttore principale: attacchi a sbarra conduttore ausiliario: morsetti
 a vite



Marca del prodotto	SIRIUS
Denominazione del prodotto	Contattore di potenza
Designazione del tipo di prodotto	3RT1
Dati tecnici generali	
Grandezza costruttiva del contattore	S12
Ampliamento del prodotto	
<ul style="list-style-type: none"> Modulo funzionale per la comunicazione 	No
<ul style="list-style-type: none"> Blocchetto di contatti ausiliari 	Sì
Tensione di tenuta a impulso	
<ul style="list-style-type: none"> del circuito principale valore nominale 	8 kV
<ul style="list-style-type: none"> del circuito ausiliario valore nominale 	6 kV
Tensione max. ammissibile per separazione sicura	
<ul style="list-style-type: none"> tra bobina e contatti principali secondo EN 60947-1 	690 V
Grado di protezione IP	
<ul style="list-style-type: none"> lato frontale 	IP00; IP20 sul lato frontale con copertura / morsetto serracavo
<ul style="list-style-type: none"> del morsetto di collegamento 	IP00
Resistenza agli urti con colpo ad onda rettangolare	
<ul style="list-style-type: none"> con AC 	8,5g / 5 ms, 4,2g / 10 ms

• con DC	8,5g / 5 ms, 4,2g / 10 ms
Resistenza agli urti con colpo ad onda sinusoidale	
• con AC	13,4g / 5 ms, 6,5g / 10 ms
• con DC	13,4g / 5 ms, 6,5g / 10 ms
Durata di vita meccanica (cicli di manovra)	
• del contattore tip.	10 000 000
• del contattore con blocchetto di contatti ausiliari montato compatibile con l'elettronica tip.	5 000 000
• del contattore con blocchetto di contatti ausiliari montato tip.	10 000 000
Codice di riferimento secondo DIN 40719 con ampliamento secondo IEC 204-2 secondo IEC 750	K
Codice di riferimento secondo IEC 81346-2:2009	Q

Condizioni ambientali

Altitudine di installazione per altitudine s.l.m.	
• max.	2 000 m
Temperatura ambiente	
• durante l'esercizio	-25 ... +60 °C
• durante l'immagazzinaggio	-55 ... +80 °C

Circuito elettrico principale

Numero di poli per circuito principale	3
Numero dei contatti NO per contatti principali	3
• Tensione di impiego con AC-3 valore nominale max.	1 000 V
Corrente di impiego	
• con AC-1 con 400 V — con temperatura ambiente di 40 °C valore nominale	610 A
• con AC-1 — fino a 690 V con temperatura ambiente di 40 °C valore nominale	610 A
— fino a 690 V con temperatura ambiente di 60 °C valore nominale	550 A
— fino a 1000 V con temperatura ambiente di 40 °C valore nominale	200 A
— fino a 1000 V con temperatura ambiente di 60 °C valore nominale	200 A
• con AC-2 con 400 V valore nominale	500 A
• con AC-3 — con 400 V valore nominale	500 A
— con 500 V valore nominale	500 A
— con 690 V valore nominale	450 A

— con 1000 V valore nominale	180 A
• con AC-4 con 400 V valore nominale	430 A
• in AC-5a fino a 690 V valore nominale	536 A
• in AC-5b fino a 400 V valore nominale	415 A
• in AC-6a	
— fino a 230 V con valore di picco di corrente n=20 valore nominale	404 A
— fino a 400 V con valore di picco di corrente n=20 valore nominale	404 A
— fino a 500 V con valore di picco di corrente n=20 valore nominale	404 A
— fino a 690 V con valore di picco di corrente n=20 valore nominale	404 A
— fino a 1000 V con valore di picco di corrente n=20 valore nominale	180 A
• in AC-6a	
— fino a 230 V con valore di picco di corrente n=30 valore nominale	270 A
— fino a 400 V con valore di picco di corrente n=30 valore nominale	270 A
— fino a 500 V con valore di picco di corrente n=30 valore nominale	270 A
— fino a 690 V con valore di picco di corrente n=30 valore nominale	270 A
— fino a 1000 V con valore di picco di corrente n=30 valore nominale	180 A
Sezione minima nel circuito principale	
• con valore nominale AC-1 max.	370 mm ²
Corrente di impiego per ca. 200000 cicli di manovra con AC-4	
• con 400 V valore nominale	175 A
• con 690 V valore nominale	150 A
Corrente di impiego	
• per 1 via di corrente con DC-1	
— con 24 V valore nominale	400 A
— con 110 V valore nominale	33 A
— con 220 V valore nominale	3,8 A
— con 440 V valore nominale	0,9 A
— con 600 V valore nominale	0,6 A
• con 2 vie di corrente in serie con DC-1	
— con 24 V valore nominale	400 A
— con 110 V valore nominale	400 A
— con 220 V valore nominale	400 A

— con 440 V valore nominale	4 A
— con 600 V valore nominale	2 A
• con 3 vie di corrente in serie con DC-1	
— con 24 V valore nominale	400 A
— con 110 V valore nominale	400 A
— con 220 V valore nominale	400 A
— con 440 V valore nominale	11 A
— con 600 V valore nominale	5,2 A
Corrente di impiego	
• per 1 via di corrente con DC-3 con DC-5	
— con 24 V valore nominale	400 A
— con 110 V valore nominale	3 A
— con 220 V valore nominale	0,6 A
— con 440 V valore nominale	0,18 A
— con 600 V valore nominale	0,125 A
• con 2 vie di corrente in serie con DC-3 con DC-5	
— con 24 V valore nominale	400 A
— con 110 V valore nominale	400 A
— con 220 V valore nominale	2,5 A
— con 440 V valore nominale	0,65 A
— con 600 V valore nominale	0,37 A
• con 3 vie di corrente in serie con DC-3 con DC-5	
— con 24 V valore nominale	400 A
— con 110 V valore nominale	400 A
— con 220 V valore nominale	400 A
— con 440 V valore nominale	1,4 A
— con 600 V valore nominale	0,75 A
Potenza di impiego	
• con AC-1	
— con 230 V a 60 °C valore nominale	208 kW
— con 400 V valore nominale	362 kW
— con 400 V a 60 °C valore nominale	362 kW
— con 690 V valore nominale	624 kW
— con 690 V a 60 °C valore nominale	624 kW
— con 1000 V a 60 °C valore nominale	329 kW
• con AC-2 con 400 V valore nominale	250 kW
• con AC-3	
— con 230 V valore nominale	160 kW
— con 400 V valore nominale	250 kW

— con 500 V valore nominale	315 kW
— con 690 V valore nominale	400 kW
— con 1000 V valore nominale	250 kW
Potenza di impiego per ca. 200000 cicli di manovra con AC-4	
• con 400 V valore nominale	98 kW
• con 690 V valore nominale	148 kW
Corrente termica di breve durata limitato a 10 s	4 000 A
Frequenza di manovra a vuoto	
• con AC	2 000 1/h
• con DC	2 000 1/h
Frequenza di commutazione	
• con AC-1 max.	500 1/h
• con AC-2 max.	170 1/h
• con AC-3 max.	420 1/h
• con AC-4 max.	130 1/h

Circuito di comando/ Comando

Tipo di tensione della tensione di alimentazione di comando	AC/DC
Ritardo di chiusura	
• con AC	45 ... 100 ms
• con DC	45 ... 100 ms
Ritardo di apertura	
• con AC	60 ... 100 ms
• con DC	60 ... 100 ms
Durata dell'arco	10 ... 15 ms
Esecuzione del comando del comando di commutazione	senza azionamento

Circuito elettrico ausiliario

Numero dei contatti NC per contatti ausiliari	
• con commutazione istantanea	2
Numero dei contatti NO per contatti ausiliari	
• con commutazione istantanea	2
Corrente di impiego con AC-12 max.	10 A
Corrente di impiego con AC-15	
• con 230 V valore nominale	6 A
• con 400 V valore nominale	3 A
• con 500 V valore nominale	2 A
• con 690 V valore nominale	1 A
Corrente di impiego con DC-12	
• con 24 V valore nominale	10 A
• con 48 V valore nominale	6 A

<ul style="list-style-type: none"> • con 60 V valore nominale • con 110 V valore nominale • con 125 V valore nominale • con 220 V valore nominale • con 600 V valore nominale 	<p>6 A</p> <p>3 A</p> <p>2 A</p> <p>1 A</p> <p>0,15 A</p>
Corrente di impiego con DC-13	
<ul style="list-style-type: none"> • con 24 V valore nominale • con 48 V valore nominale • con 60 V valore nominale • con 110 V valore nominale • con 125 V valore nominale • con 220 V valore nominale • con 600 V valore nominale 	<p>10 A</p> <p>2 A</p> <p>2 A</p> <p>1 A</p> <p>0,9 A</p> <p>0,3 A</p> <p>0,1 A</p>
Affidabilità di contatto dei contatti ausiliari	un'inserzione errata ogni 100 mln. (17 V, 1 mA)

Dati nominali UL/CSA

Corrente a pieno carico (FLA) per motore trifase	
<ul style="list-style-type: none"> • con 480 V valore nominale • con 600 V valore nominale 	<p>477 A</p> <p>472 A</p>
Potenza meccanica erogata [hp]	
<ul style="list-style-type: none"> • per motore trifase <ul style="list-style-type: none"> — con 200/208 V valore nominale — con 220/230 V valore nominale — con 460/480 V valore nominale — con 575/600 V valore nominale 	<p>150 hp</p> <p>200 hp</p> <p>400 hp</p> <p>500 hp</p>
Caricabilità dei contatti dei contatti ausiliari secondo UL	A600 / Q600

Protezione da cortocircuito

Esecuzione della cartuccia fusibile	
<ul style="list-style-type: none"> • per protezione da cortocircuito del circuito principale <ul style="list-style-type: none"> — con tipo di assegnazione 1 necessario — con tipo di assegnazione 2 necessario • per protezione da cortocircuito dei blocchetti di contatti ausiliari necessario 	<p>gG: 630 A (690 V, 100 kA)</p> <p>gG: 500 A (690 V, 100 kA), aM: 500 A (690 V, 50 kA), BS88: 500 A (415 V, 50 kA)</p> <p>gG: 10 A (500 V, 1 kA)</p>

Montaggio/ Fissaggio/ Dimensioni

Posizione di montaggio	con piano di montaggio verticale ruotabile a +/-90°, con piano di montaggio verticale inclinabile a +/- 22.5° in avanti e indietro
Tipo di fissaggio	fissaggio a vite
<ul style="list-style-type: none"> • montaggio in fila 	Sì
Altezza	214 mm

Larghezza	160 mm
Profondità	225 mm
Distanza da rispettare	
<ul style="list-style-type: none"> • per il montaggio in fila <ul style="list-style-type: none"> — in avanti 20 mm — verso l'alto 10 mm — verso il basso 10 mm — di lato 0 mm • da componenti messi a terra <ul style="list-style-type: none"> — in avanti 20 mm — verso l'alto 10 mm — di lato 10 mm — verso il basso 10 mm • da componenti in tensione <ul style="list-style-type: none"> — in avanti 20 mm — verso l'alto 10 mm — verso il basso 10 mm — di lato 10 mm 	

Connessioni /Morsetti	
Esecuzione del collegamento elettrico	
<ul style="list-style-type: none"> • per circuito principale • per circuito ausiliario e di comando • sul contattore per contatti ausiliari • della bobina magnetica 	Sbarra di collegamento morsetti a vite Morsetti a vite Morsetti a vite
Tipo di sezioni di conduttore collegabili	
<ul style="list-style-type: none"> • con conduttori AWG per contatti principali 	2/0 ... 500 kcmil
Sezione di conduttore collegabile per contatti principali	
<ul style="list-style-type: none"> • multifilare 	70 ... 240 mm ²
Sezione di conduttore collegabile per contatti ausiliari	
<ul style="list-style-type: none"> • filo rigido o multifilare • filo flessibile con lavorazione dell'estremità del conduttore 	0,5 ... 4 mm ² 0,5 ... 2,5 mm ²
Tipo di sezioni di conduttore collegabili	
<ul style="list-style-type: none"> • per contatti ausiliari <ul style="list-style-type: none"> — filo rigido — filo rigido o multifilare — filo flessibile con lavorazione dell'estremità del conduttore • con conduttori AWG per contatti ausiliari 	2x (0,5 ... 1,5 mm ²), 2x (0,75 ... 2,5 mm ²), max. 2x (0,75 ... 4 mm ²) 2x (0,5 ... 1,5 mm ²), 2x (0,75 ... 2,5 mm ²), max. 2x (0,75 ... 4 mm ²) 2x (0,5 ... 1,5 mm ²), 2x (0,75 ... 2,5 mm ²) 2x (20 ... 16), 2x (18 ... 14), 1x 12
Numero AWG come sezione di conduttore collegabile codificata	

- per contatti ausiliari

18 ... 14

Sicurezza

Valore B10	
<ul style="list-style-type: none"> • per alto tasso di richiesta secondo SN 31920 	1 000 000
Funzione del prodotto	
<ul style="list-style-type: none"> • Contatto speculare secondo IEC 60947-4-1 • guida forzata secondo IEC 60947-5-1 	<p>Si</p> <p>No</p>
Protezione da contatto contro la folgorazione	a prova di dito con contatto verticale dal davanti secondo IEC 60529

Certificati/ Approvazioni

General Product Approval	EMC	Functional Safety/Safety of Machinery
---------------------------------	------------	--



CCC



CSA



UL



RCM

[Type Examination Certificate](#)

Declaration of Conformity	Test Certificates	Marine / Shipping
----------------------------------	--------------------------	--------------------------



EG-Konf.

[Miscellaneous](#)

[Special Test Certificate](#)

[Type Test Certificates/Test Report](#)



ABS



RMRS

other	Railway
--------------	----------------

[Miscellaneous](#)

[Confirmation](#)

[Special Test Certificate](#)

Ulteriori informazioni

Information- and Downloadcenter (Cataloghi, Opuscoli,...)

www.siemens.com/sirius/catalogs

Industry Mall (sistema di ordinazione Online)

<https://mall.industry.siemens.com/mall/it/it/Catalog/product?mlfb=3RT1076-6LA06>

Generatore CAx online

<http://support.automation.siemens.com/WW/CAxorder/default.aspx?lang=en&mlfb=3RT1076-6LA06>

Service&Support (Manuali, Certificati, Caratteristiche, FAQ, ...)

<https://support.industry.siemens.com/cs/ww/it/ps/3RT1076-6LA06>

Banca dati immagini (foto prodotto, disegni dimensionali 2D, modelli 3D, schemi delle connessioni, macro EPLAN...)

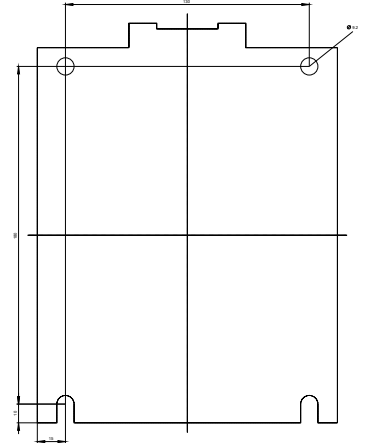
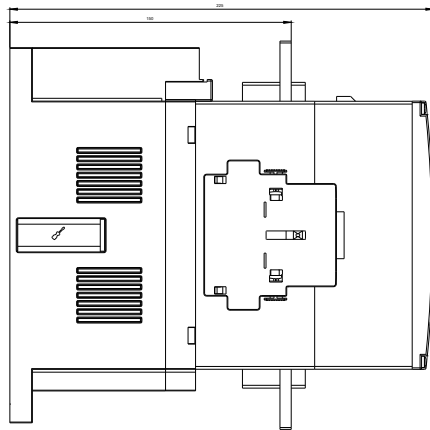
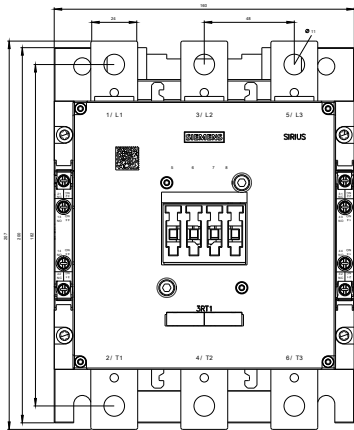
http://www.automation.siemens.com/bilddb/cax_de.aspx?mlfb=3RT1076-6LA06&lang=en

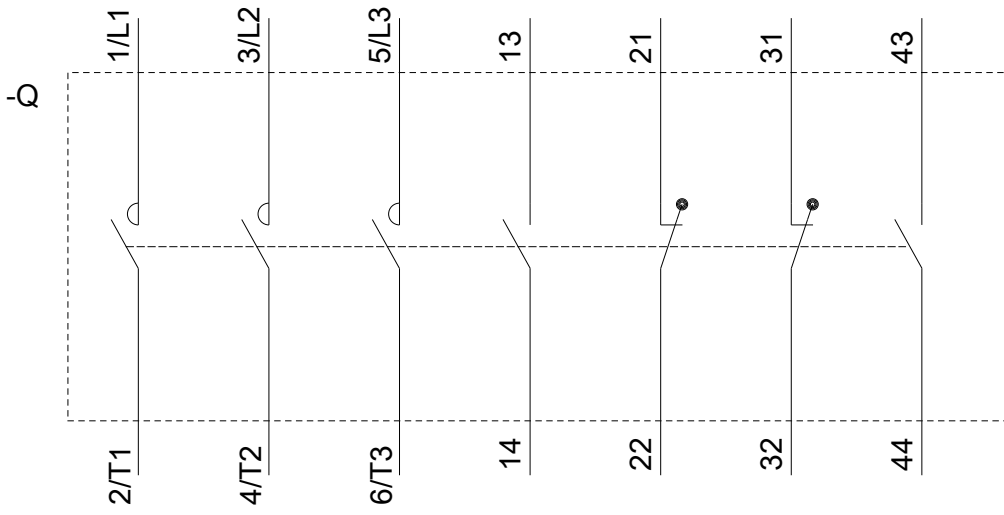
Caratteristica: Comportamento di sgancio, I²t, Corrente di interruzione limitata

<https://support.industry.siemens.com/cs/ww/en/ps/3RT1076-6LA06/char>

Ulteriori curve caratteristiche (ad es. durata di vita elettrica, frequenza di manovra)

<http://www.automation.siemens.com/bilddb/index.aspx?view=Search&mlfb=3RT1076-6LA06&objecttype=14&gridview=view1>





Ultima modifica:

04/09/2019

3RT106.-L.6.0
3RT107.-L.6.0