



Elektronisches Zeitrelais ansprechverzögert mit Halbleiterausgang AC/DC 24-240 V Zeitbereich 0,05...100 s frontseitig aufschnapbar für Schütze 3RT2 S00/S0 und Hilfsschütze 3RH2 S00 Schraubanschluss Varistor zur Bedämpfung der Schützspulen integriert

|  |  |
|--|--|
| <b>Produkt-Markenname</b>  | SIRIUS                                   |
| <b>Produkt-Bezeichnung</b>   | Funktionsmodul                           |
| <b>Produkttyp-Bezeichnung</b>  | 3RA28                                    |
| <b>Allgemeine technische Daten</b>   |  |
| <b>Baugröße des Schützes kombinierbar firmenspezifisch</b>   | S00, S0                                  |
| Produktbestandteil Halbleiterausgang   | Ja                                       |
| <b>Produkterweiterung erforderlich Fernbedienung</b>   | Nein                                     |
| <b>Produkterweiterung optional Fernbedienung</b>   | Nein                                     |
| Isolationsspannung für Überspannungskategorie III nach IEC 60664 bei Verschmutzungsgrad 3 Bemessungswert | 300 V                                    |
| <b>Prüfspannung für Isolationsprüfung</b>  | 1,5 kV                                   |
| <b>Verschmutzungsgrad</b>  | 3  |
| <b>Stoßspannungsfestigkeit Bemessungswert</b>  | 4 kV                                     |
| <b>Prüfspannung für Stoßspannungsprüfung</b>   | 4 800 V                                  |
| Schutzart IP der Anschlussklemme   | IP20                                     |
| Schockfestigkeit gemäß IEC 60068-2-27  | 15g / 11 ms                              |
| Schwingfestigkeit gemäß IEC 60068-2-6  | 10 ... 59 Hz: 0,35 mm, 60 ... 150 Hz: 2g |
| mechanische Lebensdauer (Schaltspiele) typisch   | 100 000 000                              |
| elektrische Lebensdauer (Schaltspiele) bei AC-15 bei 230 V typisch                                       | 10 000 000                               |
| <b>elektrische Lebensdauer (Schaltspiele)</b>  |  |
| • mit Schütz 3R.2 der Baugröße S00   | 10 000 000                               |
| • mit Schütz 3R.2 der Baugröße S0  | 10 000 000                               |
| <b>einstellbare Zeit</b>   | 0,05 ... 100 s                           |
| <b>relative Einstellgenauigkeit bezogen auf Skalenendwert</b>  | 15 %                                     |
| <b>Wiederbereitschaftszeit</b>   | 50 ms                                    |
| <b>Referenzkennzeichen gemäß IEC 81346-2:2009</b>  | K  |
| <b>relative Wiederholgenauigkeit</b>   | 1 %                                      |
| Einfluss der Umgebungstemperatur   | ±1 %                                     |
| Einfluss der Versorgungsspannung   | ±1 %                                     |
| <b>RoHS-Richtlinie (Datum)</b>   | 01.10.2009                               |
| <b>Produktfunktion</b>   |  |
| <b>Produktfunktion Stern-Dreieck-Schaltung</b>   | Nein                                     |
| <b>Steuerstromkreis/ Ansteuerung</b>   |  |
| <b>Spannungsart der Speisespannung</b>   | AC/DC                                    |
| <b>Speisespannung 1 bei AC</b>   |  |
| • bei 50 Hz  | 24 ... 240 V                             |
| • bei 60 Hz  | 24 ... 240 V                             |

|   |  |
|---|--|
| <b>Steuerspeisespannungsfrequenz 1</b>  | 50 ... 60 Hz   |
| <b>Steuerspeisespannung 1</b><br>• bei DC   | 24 ... 240 V   |
| <b>Arbeitsbereichsfaktor Steuerspeisespannung Bemessungswert bei DC</b><br>• Anfangswert<br>• Endwert   | 0,85<br>1,1  |
| <b>Arbeitsbereichsfaktor Steuerspeisespannung Bemessungswert bei AC bei 50 Hz</b><br>• Anfangswert<br>• Endwert   | 0,85<br>1,1  |
| <b>Arbeitsbereichsfaktor Steuerspeisespannung Bemessungswert bei AC bei 60 Hz</b><br>• Anfangswert<br>• Endwert   | 0,85<br>1,1  |
| <b>Ausführung des Überspannungsbegrenzers</b>   | mit Varistor   |
| <b>Schaltfunktion</b>   |  |
| <b>Schaltfunktion</b><br>• ansprechverzögert<br>• ansprechverzögert/sofort schaltend<br>• einschaltwischend<br>• einschaltwischend/sofort schaltend<br>• rückfallverzögert  | Ja<br>Nein<br>Nein<br>Nein<br>Nein   |
| <b>Schaltfunktion</b><br>• blinkend symmetrisch Beginn mit Pause/sofort schaltend<br>• blinkend symmetrisch Beginn mit Pause<br>• blinkend symmetrisch Beginn mit Impuls/sofort schaltend<br>• blinkend symmetrisch Beginn mit Impuls<br>• blinkend asymmetrisch Beginn mit Pause<br>• blinkend asymmetrisch Beginn mit Impuls  | Nein<br>Nein<br>Nein<br>Nein<br>Nein<br>Nein   |
| <b>Schaltfunktion</b><br>• fest getaktet Beginn mit Impuls<br>• fest getaktet Beginn mit Pause  | Nein<br>Nein   |
| <b>Schaltfunktion</b><br>• variabel getaktet Beginn mit Impuls<br>• variabel getaktet Beginn mit Pause  | Nein<br>Nein   |
| <b>Schaltfunktion</b><br>• Stern-Dreieck-Schaltung mit Nachlaufzeit<br>• Stern-Dreieck-Schaltung  | Nein<br>Nein   |
| <b>Schaltfunktion mit Steuersignal</b><br>• additiv ansprechverzögert<br>• ausschaltwischend<br>• ausschaltwischend/sofort schaltend<br>• rückfallverzögert<br>• rückfallverzögert/sofort schaltend<br>• impulsverzögert<br>• impulsverzögert/sofort schaltend<br>• impulsformend<br>• impulsformend/sofort schaltend<br>• additiv ansprechverzögert/sofort schaltend<br>• ansprechverzögert/rückfallverzögert<br>• ansprechverzögert/rückfallverzögert/sofort schaltend<br>• einschaltwischend<br>• einschaltwischend/sofort schaltend | Nein<br>Nein<br>Nein<br>Nein<br>Nein<br>Nein<br>Nein<br>Nein<br>Nein<br>Nein<br>Nein<br>Nein<br>Nein<br>Nein |
| <b>Schaltfunktion des Wischrelais mit Steuersignal</b><br>• nachtriggerbar mit ausgeschaltetem Steuersignal/sofort schaltend<br>• nachtriggerbar mit eingeschaltetem Steuersignal<br>• nachtriggerbar mit eingeschaltetem   | Nein<br>Nein<br>Nein   |

|   |  |
|---|--|
| Steuersignal/sofort schaltend   |  |
| • nachtrIGGERbar mit ausgeschaltetem Steuersignal                           | Nein   |
| <b>Ausführung des Steueranschlusses potenzialbehaftet</b>                   | Nein   |
| <b>Hilfsstromkreis</b>  |  |
| <b>Anzahl der Schließer</b>   |  |
| • verzögert schaltend   | 1  |
| <b>Schalhäufigkeit mit Schütz 3RT2 maximal</b>                              | 2 500 1/h  |
| <b>Hauptstromkreis</b>  |  |
| <b>Spannungsart</b>   | AC/DC  |
| <b>Eingänge/ Ausgänge</b>   |  |
| <b>Produktfunktion</b>  |  |
| • nullspannungssicher   | Nein   |
| Reststrom maximal   | 5 mA   |
| <b>Spannungsfall bei durchgeschaltetem Zustand maximal</b>                  | 3,5 V  |
| <b>Elektromagnetische Verträglichkeit</b>                                   |  |
| EMV-Störfestigkeit gemäß IEC 61812-1  | Umgebung A (Industriebereich)  |
| <b>leitungsgebundene Störeinkopplung</b>                                    |  |
| • durch Burst gemäß IEC 61000-4-4   | 2 kV Netzanschluss / 1 kV Steueranschluss                            |
| • durch Leiter-Erde Surge gemäß IEC 61000-4-5                               | 2 kV   |
| • durch Leiter-Leiter Surge gemäß IEC 61000-4-5                             | 1 kV   |
| <b>feldgebundene Störeinkopplung gemäß IEC 61000-4-3</b>                    | 10 V/m   |
| <b>elektrostatische Entladung gemäß IEC 61000-4-2</b>                       | 8 kV   |
| <b>Sicherheitsrelevante Kenngrößen</b>                                      |  |
| <b>Schutzart IP frontseitig gemäß IEC 60529</b>                             | IP20   |
| <b>Art der Isolierung</b>   | Basisisolierung  |
| <b>Kategorie gemäß EN 954-1</b>   | keine  |
| <b>Anschlüsse/ Klemmen</b>  |  |
| <b>Produktbestandteil abnehmbare Klemme für Hilfs- und Steuerstromkreis</b> | Ja   |
| Ausführung des elektrischen Anschlusses für Hilfs- und Steuerstromkreis     | Schraubanschluss   |
| <b>Art der anschließbaren Leiterquerschnitte</b>                            |  |
| • eindrätig   | 0,5 ... 4 mm <sup>2</sup> , 2x (0,5 ... 2,5 mm <sup>2</sup> )        |
| • feindrätig mit Aderendbearbeitung   | 1x (0,5 ... 2,5 mm <sup>2</sup> ), 2x (0,5 ... 1,5 mm <sup>2</sup> ) |
| • bei AWG-Leitungen eindrätig   | 2x (20 ... 14)   |
| • bei AWG-Leitungen mehrdrätig  | 2x (20 ... 14)   |
| <b>anschließbarer Leiterquerschnitt</b>                                     |  |
| • eindrätig   | 0,5 ... 4 mm <sup>2</sup>  |
| • feindrätig mit Aderendbearbeitung   | 0,5 ... 2,5 mm <sup>2</sup>  |
| • feindrätig ohne Aderendbearbeitung  | 0,25 ... 1,5 mm <sup>2</sup>   |
| <b>AWG-Nummer als kodierter anschließbarer Leiterquerschnitt</b>            |  |
| • eindrätig   | 20 ... 14  |
| • mehrdrätig  | 20 ... 14  |
| <b>Einbau/ Befestigung/ Abmessungen</b>                                     |  |
| <b>Einbaulage</b>   | beliebig (wie Schütz)  |
| <b>Befestigungsart</b>  | aufsteckbar  |
| <b>Höhe</b>   | 38 mm  |
| <b>Breite</b>   | 45 mm  |
| <b>Tiefe</b>  | 74 mm  |
| <b>einzuhaltender Abstand</b>   |  |
| • bei Reihenmontage   |  |
| — vorwärts  | 0 mm   |
| — rückwärts   | 0 mm   |
| — aufwärts  | 0 mm   |
| — abwärts   | 0 mm   |
| — seitwärts   | 0 mm   |
| • zu geerdeten Teilen   |  |
| — vorwärts  | 0 mm   |

- rückwärts 0 mm
- aufwärts 0 mm
- seitwärts 0 mm
- abwärts 0 mm
- zu spannungsführenden Teilen
  - vorwärts 0 mm
  - rückwärts 0 mm
  - aufwärts 0 mm
  - abwärts 0 mm
  - seitwärts 0 mm

### Umgebungsbedingungen

Aufstellungshöhe bei Höhe über NN maximal 2 000 m

#### Umgebungstemperatur

- während Betrieb -25 ... +60 °C
- während Lagerung -40 ... +85 °C
- während Transport -40 ... +85 °C

relative Luftfeuchte während Betrieb 0 ... 95 %

### Approbationen/ Zertifikate

| allgemeine Produktzulassung | Konformitätserklärung | Prüfbescheinigungen |
|-----------------------------|-----------------------|---------------------|
|-----------------------------|-----------------------|---------------------|

[Bestätigungen](#)



[UK-Konformitätserklärung](#)

[spezielle Prüfbescheinigungen](#)

#### Prüfbescheinigungen

Marine / Schiffbau

[Typprüfbescheinigung/Werkzeugnis](#)



Marine / Schiffbau

Sonstige

Railway



[Bestätigungen](#)

[Schwingen / Schocken](#)

### Weitere Informationen

Information- and Downloadcenter (Kataloge, Broschüren,...)

<https://www.siemens.de/ic10>

Industry Mall (Online-Bestellsystem)

<https://mall.industry.siemens.com/mall/de/de/Catalog/product?mlfb=3RA2811-1CW10>

CAX-Online-Generator

<http://support.automation.siemens.com/WW/CAXorder/default.aspx?lang=de&mlfb=3RA2811-1CW10>

Service&Support (Handbücher, Betriebsanleitungen, Zertifikate, Kennlinien, FAQs,...)

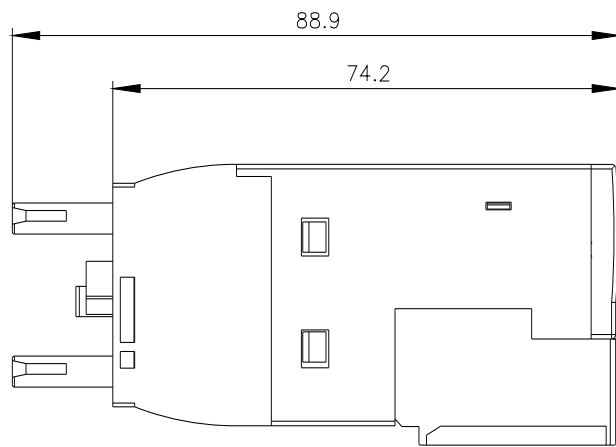
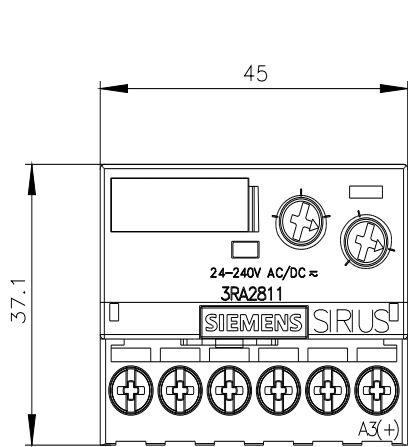
<https://support.industry.siemens.com/cs/ww/de/ps/3RA2811-1CW10>

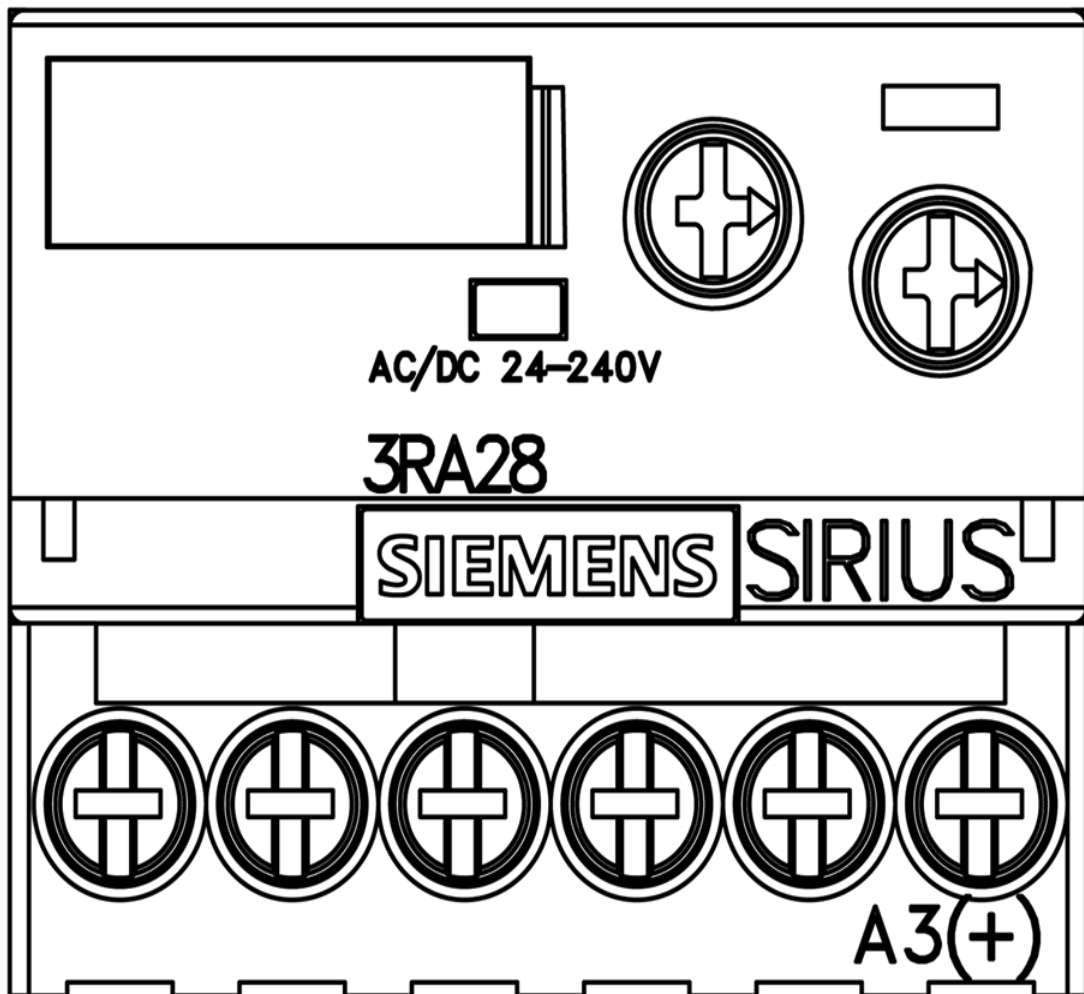
Bilddatenbank (Produktfotos, 2D-Maßzeichnungen, 3D-Modelle, Geräteschaltpläne, EPLAN Makros, ...)

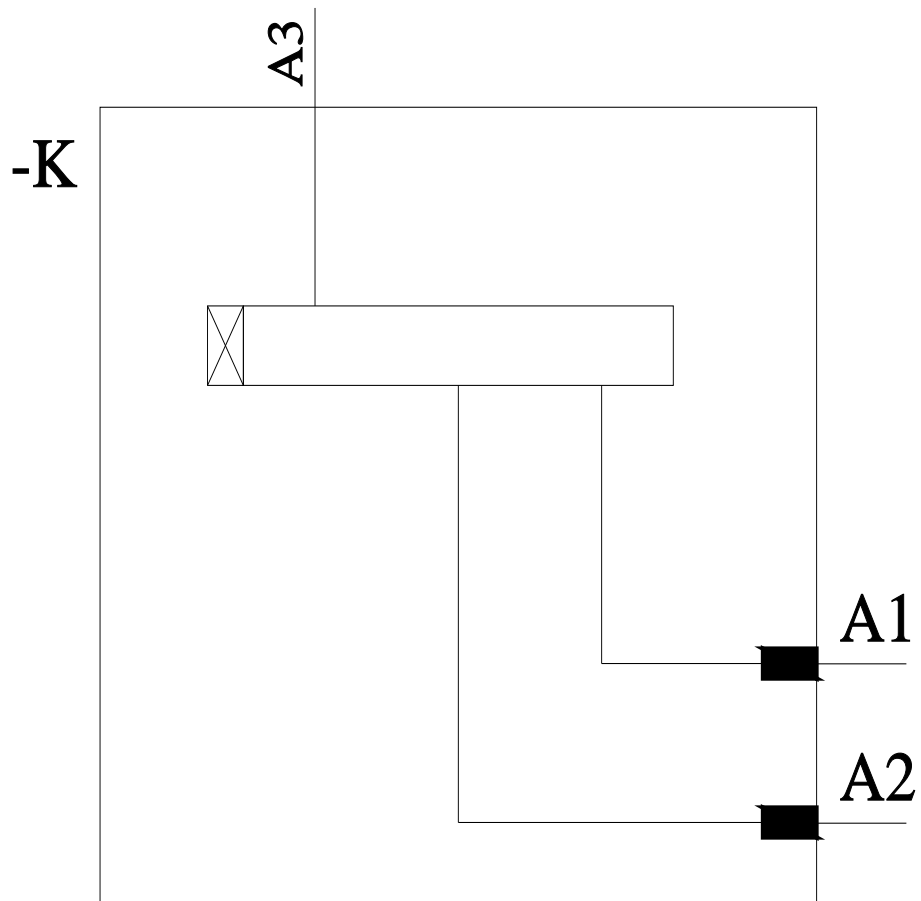
[http://www.automation.siemens.com/bilddb/cax\\_de.aspx?mlfb=3RA2811-1CW10&lang=de](http://www.automation.siemens.com/bilddb/cax_de.aspx?mlfb=3RA2811-1CW10&lang=de)

Kennlinien: Derating

<https://support.industry.siemens.com/cs/ww/de/ps/3RA2811-1CW10/manual>







letzte Änderung:

19.12.2020 