



Ausgangskoppler Optokoppler 1 S, Transistor, DC 24 V Ausgang max. DC 30 V, 5 A kurzschlussfest mit H-0-A-Schalter Federzuganschluss (Push-In) Baubreite 6,2 mm thermischer Strom 5A

Produkt-Markenname	SIRIUS
Produktkategorie	Koppelrelais SIRIUS 3RQ3 schmale Bauform
Produkt-Bezeichnung	Koppelrelais mit Halbleiterausgang (nicht steckbar)
Ausführung des Produkts	Ausgangskoppelglied
Produkttyp-Bezeichnung	3RQ3
Allgemeine technische Daten	
Ausführung der Anzeige LED	Ja
Produktbestandteil	
• Relaisausgang	Nein
• Halbleiterausgang	Ja
aufgenommene Wirkleistung	0,3 W
Isolationsspannung für Überspannungskategorie III nach IEC 60664 bei Verschmutzungsgrad 3 Bemessungswert	50 V
Stoßspannungsfestigkeit Bemessungswert	2,5 kV
Schutzart IP	IP20
Brennbarkeitsklasse des Gehäusematerials	UL94 V-0
Schockfestigkeit	
• gemäß IEC 60068-2-27	Sinushalbwellen 15g / 11 ms
Schwingfestigkeit	
• gemäß IEC 60068-2-6	6 ... 150 Hz: 2g
Schaltfrequenz	100 Hz
thermischer Strom	5 A
Referenzkennzeichen gemäß IEC 81346-2:2009	K
RoHS-Richtlinie (Datum)	25.03.2015
Steuerstromkreis/ Ansteuerung	
Steuerspeisespannung bei DC	
• Bemessungswert	11 ... 30 V
Arbeitsbereichsfaktor Steuerspeisespannung Bemessungswert bei DC	
• Anfangswert	1
• Endwert	1
minimal Schaltspannung bei Einschalten	11 V
maximal Schaltspannung bei Ausschalten	5 V
Einschaltverzögerungszeit	
• bei DC maximal	0,2 ms
Ausschaltverzögerungszeit	0,3 ms
Produktbestandteil Stecksocket	Nein
Hilfsstromkreis	
Art des Schaltkontakts	Schließer
Anzahl der Schließer für Hilfskontakte	1

Hauptstromkreis	
Spannungsart	DC
Eingänge/ Ausgänge	
Eigenschaft des Ausgangs kurzschlussfest	Ja
Schaltspannung des Halbleiterausgangs bei DC	10 ... 30 V
Strombelastbarkeit des Halbleiterausgangs bei DC	5 mA ... 5 A
Elektromagnetische Verträglichkeit	
EMV-Störaussendung gemäß IEC 60947-1	Umgebung A (Industriebereich)
EMV-Störfestigkeit gemäß IEC 60947-1	entspricht Schärfegrad 3
leitungsgebundene Störeinkopplung	
• durch Burst gemäß IEC 61000-4-4	2 kV
• durch Leiter-Erde Surge gemäß IEC 61000-4-5	2 kV
• durch Leiter-Leiter Surge gemäß IEC 61000-4-5	1 kV
feldgebundene Störeinkopplung gemäß IEC 61000-4-3	10 V/m
elektrostatische Entladung gemäß IEC 61000-4-2	6 kV Kontaktentladung / 8 kV Luftentladung
Anzeige	
Ausführung der Anzeige als Statusanzeige durch LED	LED grün
Anschlüsse/ Klemmen	
Produktfunktion abnehmbare Klemme	Nein
Ausführung des elektrischen Anschlusses für Hilfs- und Steuerstromkreis	Federzuganschluss (Push-In)
Leitungslänge	
• bei DC maximal	1 000 m
Art der anschließbaren Leiterquerschnitte	
• eindrätig	1x (0,25 ... 2,5 mm ²)
• feindrätig mit Aderendbearbeitung	1x (0,25 ... 1,5 mm ²)
• feindrätig ohne Aderendbearbeitung	1x (0,25 ... 2,5 mm ²)
• bei AWG-Leitungen eindrätig	1x (20 ... 14)
• bei AWG-Leitungen mehrdrätig	1x (20 ... 14)
anschließbarer Leiterquerschnitt	
• eindrätig	0,25 ... 2,5 mm ²
• feindrätig mit Aderendbearbeitung	0,25 ... 1,5 mm ²
• feindrätig ohne Aderendbearbeitung	0,25 ... 2,5 mm ²
AWG-Nummer als kodierter anschließbarer Leiterquerschnitt	
• eindrätig	20 ... 14
• mehrdrätig	20 ... 14
Einbau/ Befestigung/ Abmessungen	
Einbaulage	beliebig
Befestigungsart	Schnappbefestigung
Höhe	93 mm
Breite	6,2 mm
Tiefe	75 mm
einzuhaltender Abstand	
• bei Reihenmontage	
— vorwärts	0 mm
— rückwärts	0 mm
— aufwärts	0 mm
— abwärts	0 mm
— seitwärts	0 mm
• zu geerdeten Teilen	
— vorwärts	0 mm
— rückwärts	0 mm
— aufwärts	0 mm
— seitwärts	0 mm
— abwärts	0 mm
• zu spannungsführenden Teilen	
— vorwärts	0 mm
— rückwärts	0 mm
— aufwärts	0 mm

— abwärts	0 mm
— seitwärts	0 mm

Umgebungsbedingungen

Aufstellungshöhe bei Höhe über NN maximal	2 000 m
---	---------

Umgebungstemperatur	
• während Betrieb	-25 ... +60 °C
• während Lagerung	-40 ... +85 °C
• während Transport	-40 ... +85 °C
relative Luftfeuchte während Betrieb	10 ... 95 %

Approbationen/ Zertifikate

allgemeine Produktzulassung

EMV (Elektromagnetische Verträglichkeit)



[Bestätigungen](#)



Konformitätserklärung

Prüfbescheinigungen

Marine / Schiffbau

Sonstige



[Sonstige](#)

[Typprüfbescheinigung/Werkszeugnis](#)



[Bestätigungen](#)

Weitere Informationen

Information- and Downloadcenter (Kataloge, Broschüren,...)

<https://www.siemens.de/ic10>

Industry Mall (Online-Bestellsystem)

<https://mall.industry.siemens.com/mall/de/de/Catalog/product?mlfb=3RQ3065-2SM30>

CAX-Online-Generator

<http://support.automation.siemens.com/WW/CAXorder/default.aspx?lang=de&mlfb=3RQ3065-2SM30>

Service&Support (Handbücher, Betriebsanleitungen, Zertifikate, Kennlinien, FAQs,...)

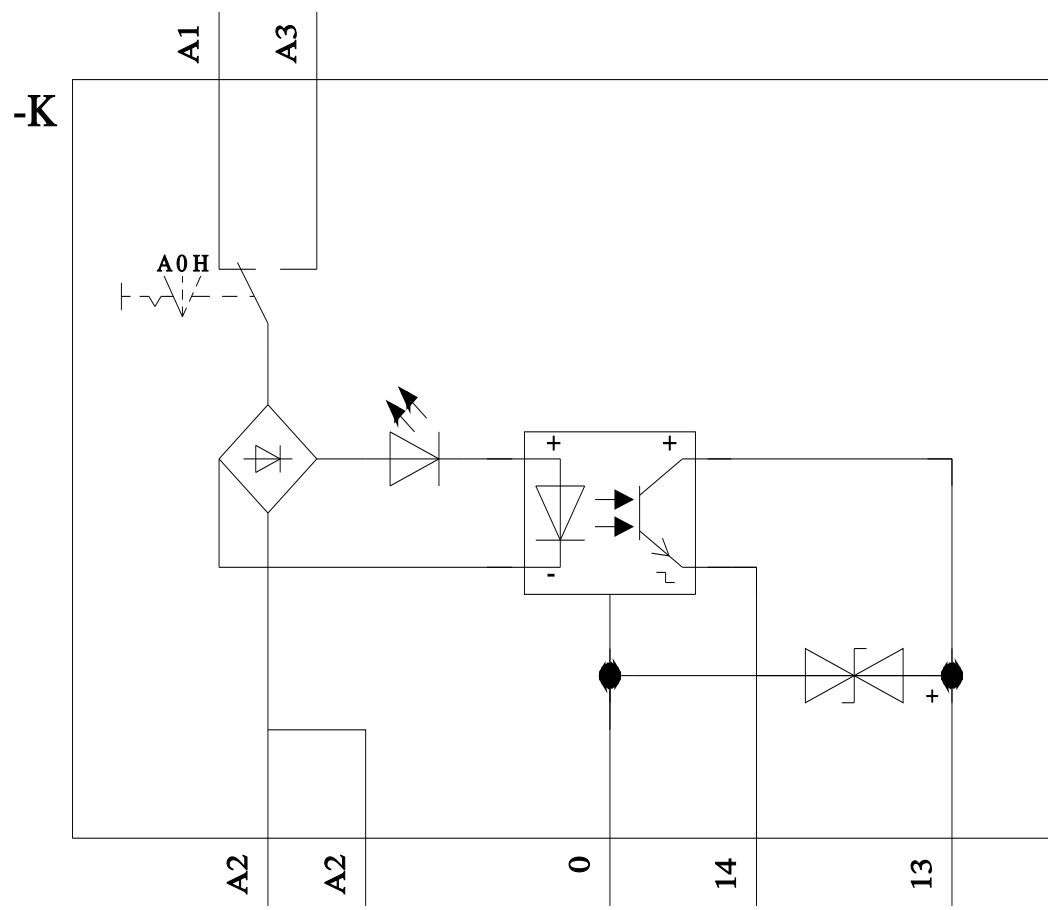
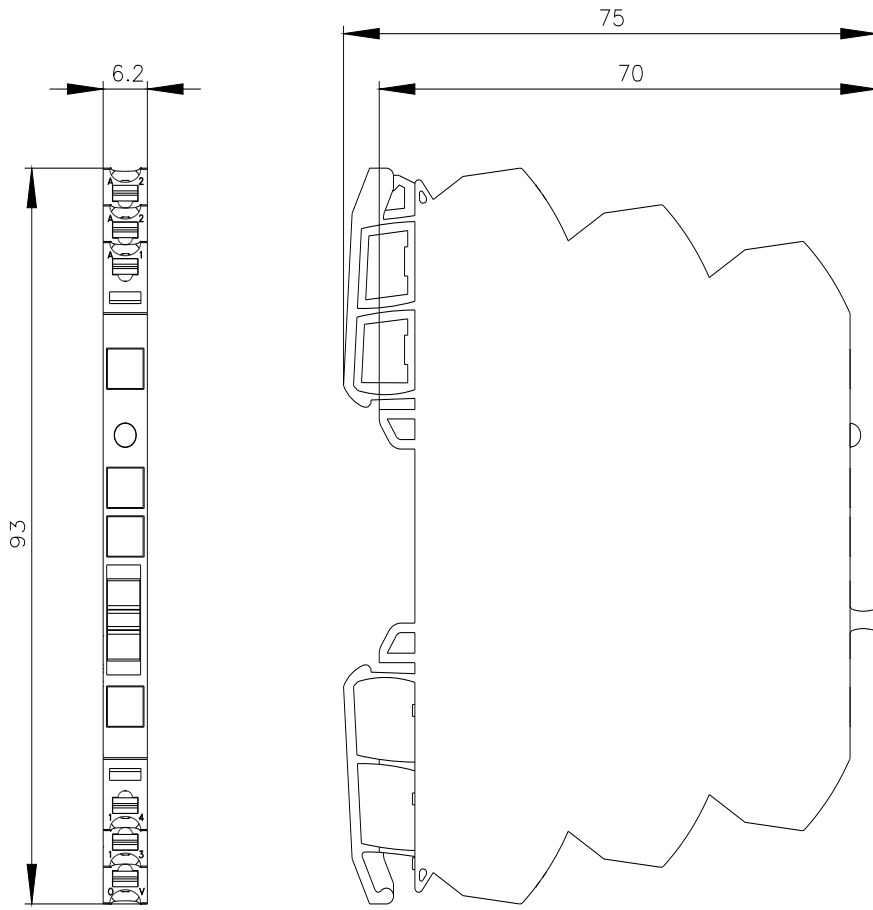
<https://support.industry.siemens.com/cs/ww/de/ps/3RQ3065-2SM30>

Bilddatenbank (Produktfotos, 2D-Maßzeichnungen, 3D-Modelle, Geräteschaltpläne, EPLAN Makros, ...)

http://www.automation.siemens.com/bilddb/cax_de.aspx?mlfb=3RQ3065-2SM30&lang=de

Kennlinien: Derating

<https://support.industry.siemens.com/cs/ww/de/ps/3RQ3065-2SM30/manual>



letzte Änderung:

06.05.2021

