

potenziometro, compatto, 22 mm, rotondo, in metallo, nero, 100k ohm, con supporto, morsetto a vite



|   |                                    |
|---|------------------------------------|
| Marca del prodotto  | SIRIUS ACT                         |
| Denominazione del prodotto  | Potenziometro                      |
| Esecuzione del prodotto   | Apparecchio compatto               |
| Designazione del tipo di prodotto   | 3SU1                               |
| N. di articolo del produttore   |                                    |
| <ul style="list-style-type: none"> <li>del supporto fornito in dotazione</li> </ul> | <a href="#">3SU1550-0AA10-0AA0</a> |

## Custodia

|                             |   |
|-----------------------------|---|
| Numero dei punti di comando | 1 |
|-----------------------------|---|

## Attuatore





|  |  |
|--|--|
| dell'elemento di comando   | Manopola   |
| Modo di funzionamento dell'elemento di azionamento                             | regolabile in continuo, angolo di rotazione 280° |
| Colore   |  |
| <ul style="list-style-type: none"> <li>dell'elemento di azionamento</li> </ul> | Nero   |
| Materiale dell'elemento di azionamento   | plastica   |
| Forma dell'elemento di azionamento   | circolare  |
| Diametro esterno dell'elemento di azionamento                                  | 30 mm  |
| Angolo di deflessione max. [°]   | 280°   |

## Ghiera

|   |  |
|---|--|
| <b>Parte integrante del prodotto Anello frontale</b>              | No   |
| <b>Supporto</b>   |  |
| <b>Materiale del supporto</b>                                     | Metallo  |
| <b>Dati tecnici generali</b>                                      |  |
| <b>Tensione di isolamento</b>                                     |  |
| • valore nominale   | 500 V  |
| <b>Grado di inquinamento</b>                                      | 3  |
| <b>Grado di protezione IP</b>                                     | IP66, IP67, IP69 (IP69K)   |
| • del morsetto di collegamento                                    | IP20   |
| <b>Grado di protezione NEMA</b>                                   | NEMA 1, 2, 3, 3R, 4, 4X, 12, 13  |
| <b>Resistenza agli urti</b>                                       |  |
| • secondo IEC 60068-2-27  | Onda semisinusoidale 50g / 11 ms   |
| <b>Durata di vita meccanica (cicli di manovra)</b>                |  |
| • tip.  | 25 000   |
| <b>Codice di riferimento secondo IEC 81346-2:2009</b>             | S  |
| <b>Codice di riferimento secondo EN 61346-2</b>                   | S  |
| <b>Connessioni/Morsetti</b>                                       |  |
| <b>Esecuzione del collegamento elettrico</b>                      | collegamento a vite  |
| <b>Tipo di sezioni di conduttore collegabili</b>                  |  |
| • filo rigido con lavorazione dell'estremità del conduttore       | 2x (0,5 ... 0,75 mm <sup>2</sup> )   |
| • filo rigido senza lavorazione dell'estremità del conduttore     | 2x (1,0 ... 1,5 mm <sup>2</sup> )  |
| • filo flessibile con lavorazione dell'estremità del conduttore   | 2x (0,5 ... 1,5 mm <sup>2</sup> )  |
| • filo flessibile senza lavorazione dell'estremità del conduttore | 2x (1,0 ... 1,5 mm <sup>2</sup> )  |
| • con conduttori AWG  | 2x (18 ... 14)   |
| <b>Coppia di serraggio delle viti nel supporto</b>                | 1 ... 1,2 N·m  |
| <b>Coppia di serraggio</b>  |  |
| • con morsetti a vite   | 0,8 ... 1 N·m  |
| <b>Condizioni ambientali</b>                                      |  |
| • Temperatura ambiente durante l'esercizio                        | -25 ... +70 °C   |
| • Temperatura ambiente durante l'immagazzinaggio                  | -40 ... +80 °C   |
| Categoria ambientale durante l'esercizio secondo IEC 60721        | 3M6, 3S2, 3B2, 3C3, 3K6 (con umidità relativa dell'aria 10 ... 95 %, nessuna condensa consentita durante l'esercizio per tutti gli apparecchi dietro il pannello frontale) |
| <b>Montaggio/ Fissaggio/ Dimensioni</b>                           |  |
| <b>Altezza</b>  | 40 mm  |
| <b>Larghezza</b>  | 30 mm  |
| <b>Forma della finestra d'incasso</b>                             | circolare  |

|   |         |
|---|---------|
| Diametro di incasso                         | 22,3 mm |
| Tolleranza positiva del diametro di incasso | 0,4 mm  |
| Altezza di incasso                          | 19,4 mm |
| Larghezza di incasso                        | 30 mm   |
| Profondità di incasso                       | 46 mm   |

#### Certificati/Approvazioni

| General Product Approval  | Declaration of Conformity   | Test Certificates   |
|---|---|---|
|  CSA<br> UL |  EAC<br> EG-Konf. | <a href="#">Miscellaneous</a><br><a href="#">Type Test Certificates/Test Report</a> |

#### other

[Confirmation](#)

#### Ulteriori informazioni

##### Information- and Downloadcenter (Cataloghi, Opuscoli,...)

<http://www.siemens.com/industrial-controls/catalogs>

##### Industry Mall (sistema di ordinazione Online)

<https://mall.industry.siemens.com/mall/it/it/Catalog/product?mlfb=3SU1250-2PU10-1AA0>

##### Generatore CAx online

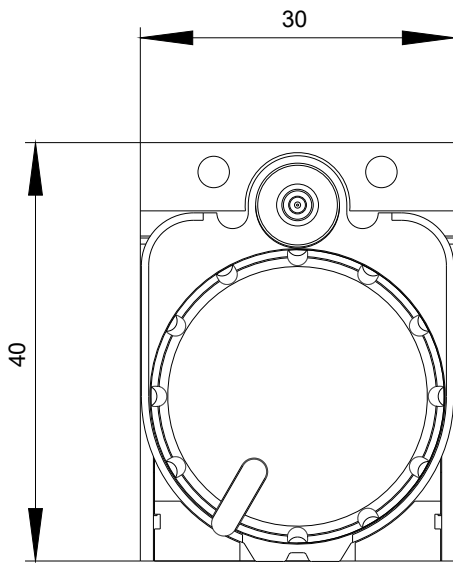
<http://support.automation.siemens.com/WW/CAXorder/default.aspx?lang=en&mlfb=3SU1250-2PU10-1AA0>

##### Service&Support (Manuali, Certificati, Caratteristiche, FAQ, ...)

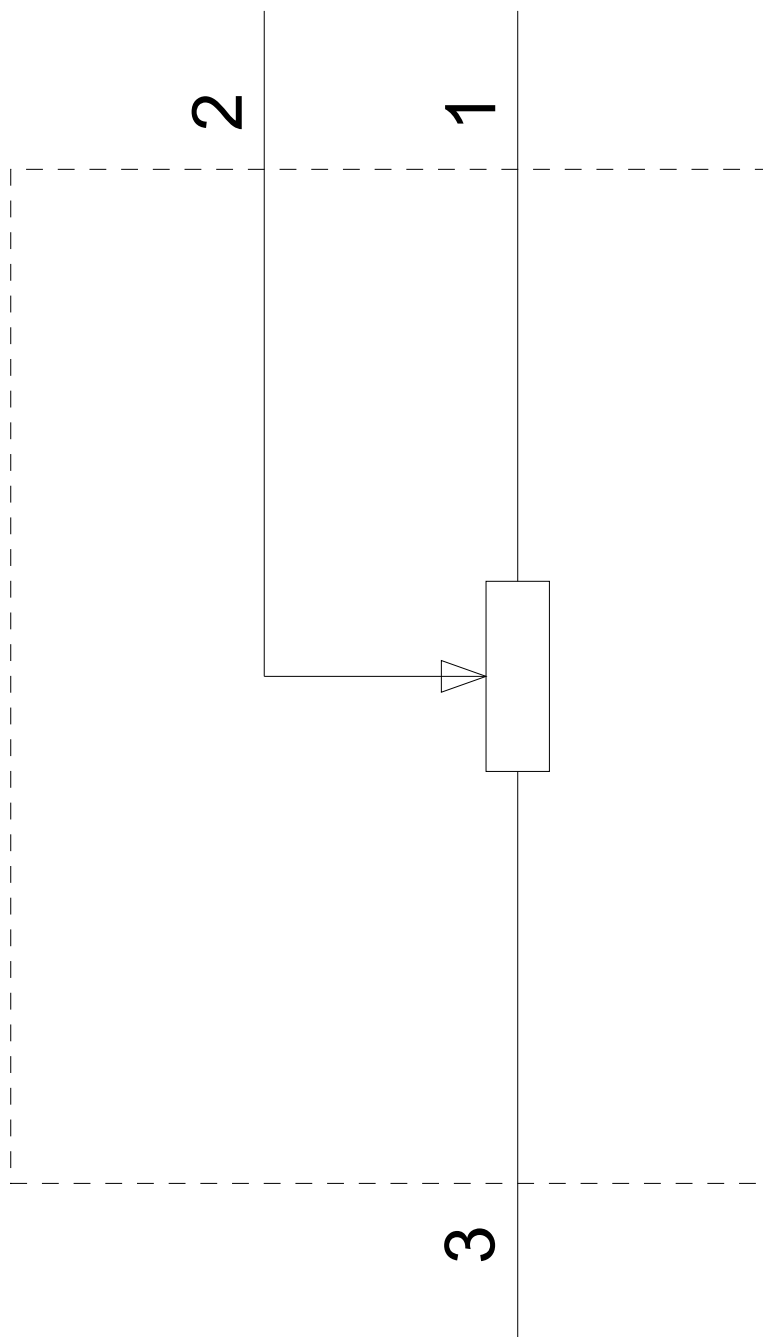
<https://support.industry.siemens.com/cs/ww/it/ps/3SU1250-2PU10-1AA0>

##### Banca dati immagini (foto prodotto, disegni dimensionali 2D, modelli 3D, schemi delle connessioni, macro EPLAN...)

[http://www.automation.siemens.com/bilddb/cax\\_de.aspx?mlfb=3SU1250-2PU10-1AA0&lang=en](http://www.automation.siemens.com/bilddb/cax_de.aspx?mlfb=3SU1250-2PU10-1AA0&lang=en)



$-R$   
100 kOhm



Ultima modifica:

12/09/2019