

MINIZED, sezionatore sottocarico con fusibile, D02, a 3 poli, In: 35 A,  
Un AC: 400 V



Versione	
Marca del prodotto	MINIZED
Denominazione del prodotto	Sezionatore sottocarico con fusibili
Dati tecnici generali	
Numero di poli	3
Grandezza costruttiva del sistema di fusibili / secondo EN 60269-1	D02
Categoria di sovratensione	4
Tensione	
Tensione di tenuta a impulso / valore nominale	6 kV
Tensione di alimentazione	
Corrente / con AC / valore nominale	35 A
Tensione di impiego / con AC / valore nominale	400 V
Classe di protezione	
Grado di protezione IP	IP20, con conduttori collegati
Dissipazione	

Potenza dissipata [W] / con valore nominale di corrente / con AC / in stato di funzionamento caldo / per ogni polo	2,3 W
--	-------

## Dettagli

Caratteristica del prodotto / piombabile	Sì
--	----

## Connessioni

Coppia di serraggio / con morsetti a vite	2,5 ... 3 N·m
---	---------------

## Progettazione meccanica

Altezza	70 mm
Larghezza	81 mm
Profondità	90 mm
Posizione di montaggio	qualsiasi, preferibilmente in verticale
Peso netto	426 g

## Certificati

Codice di riferimento	
<ul style="list-style-type: none"> <li>• secondo EN 61346-2</li> <li>• secondo IEC 81346-2:2009</li> </ul>	<p>F</p> <p>F</p>

General Product Approval	Declaration of Conformity	Test Certificates
--------------------------	---------------------------	-------------------



[Type Test Certificates/Test Report](#)

## Ulteriori informazioni

### Information- and Downloadcenter (Cataloghi, Opuscoli,...)

<http://www.siemens.com/lowvoltage/catalogs>

### Industry Mall (sistema di ordinazione Online)

<https://mall.industry.siemens.com/mall/it/it/Catalog/product?mlfb=5SG7133-8BA35>

### Service&Support (Manuali, Certificati, Caratteristiche, FAQ, ...)

<https://support.industry.siemens.com/cs/ww/it/ps/5SG7133-8BA35>

### Banca dati immagini (foto prodotto, disegni dimensionali 2D, modelli 3D, schemi delle connessioni, ...)

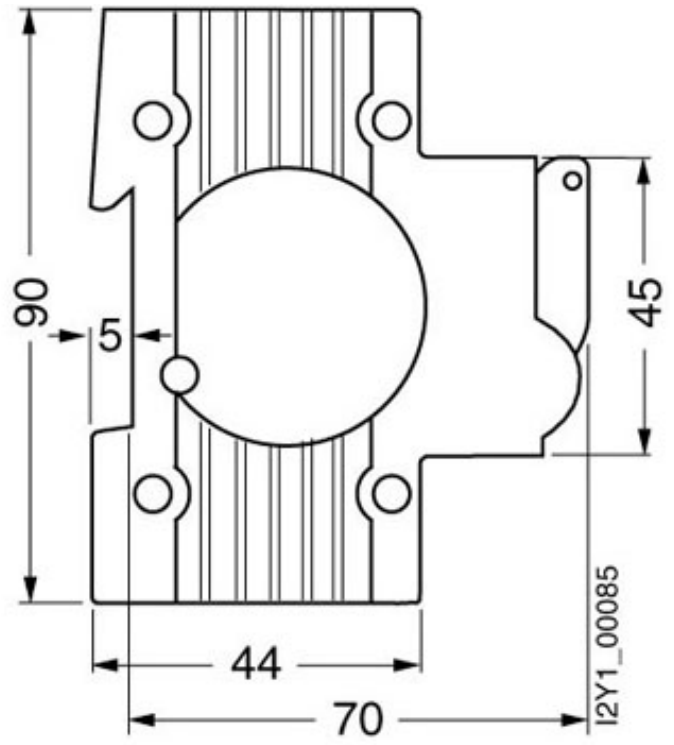
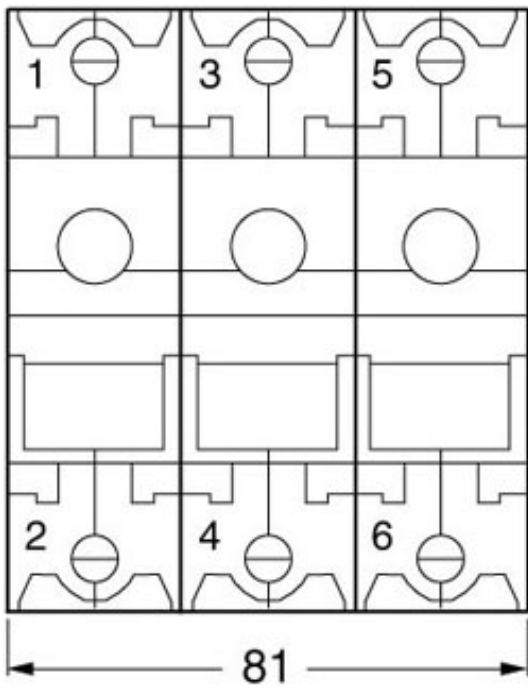
[http://www.automation.siemens.com/bilddb/cax\\_en.aspx?mlfb=5SG7133-8BA35](http://www.automation.siemens.com/bilddb/cax_en.aspx?mlfb=5SG7133-8BA35)

### CAX-Online-Generator

<http://www.siemens.com/cax>

### Tender specifications

<http://www.siemens.com/specifications>



I2Y1\_00085

